



MHZ VERTIKAL-JALOUSIEN | *Meister in Technik & Design*





Modell 05-7227, RTS Elektro Funk-Antrieb 230 V
Behang IKAT 2342, Schwarz
Montage Deckenmontage
Lamelle 127 mm

Titel: Modell 05-7227, RTS Elektro Funk-Antrieb 230 V, Behang IKAT PRINT 2347, Schwarz, Triple Sets, Deckenmontage, Lamelle 127 mm

MHZ VERTIKAL-JALOUSIEN | *Maßgeschneidert in Form, Farbe und Funktion*

Legende

Design-Innovation

| | |
|---------------------------------|----|
| Design IKAT | 02 |
| Design Cut & Blur, Cut & Circle | 04 |
| Design Metro | 06 |
| Design Cut & Circle DOTS | 08 |

Kompetenz

| | |
|---------------------------------------|----|
| MHZ Farbwelten – CURA & NEO RAL-Print | 12 |
| Der Alleskönner – SKY | 14 |
| Metallic-Trend | 16 |
| Objekt exklusiv | 18 |
| Blendschutz nach Maß | 20 |
| Funktion in Perfektion – Health Care | 22 |

Home Specials

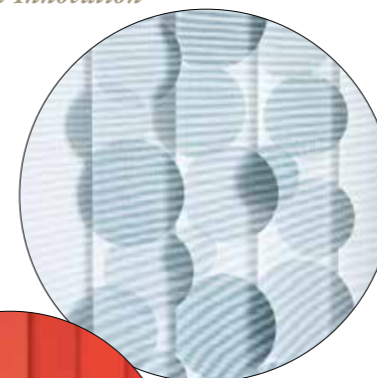
| | |
|-----------------|----|
| Ästhetik pur | 24 |
| Abdunklung Home | 26 |

Technik & Design – für individuelle Ansprüche

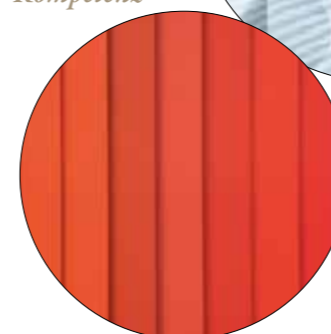
| | |
|--|----|
| Sonderformen | 29 |
| Neu: Somfy, Handsender mit Stellrad | 30 |
| Intelligenter Sonnenschutz – Power View® | 31 |

Die MHZ Kollektion für Vertikal-Jalousien setzt mit außergewöhnlichen Dessins, erlesenen Farben und mehr als 400 hochwertigen Stoffen modische Akzente in der modernen Wohnkultur. Herzstück der neuen Kollektion sind vier einzigartige Lasercut-Dessins, die mit ihrem eindrucksvollen Charakter den trendbewussten Zeitgeist treffen. Hochwertige, funktionale Stoffe bieten optimale Lösungen für besondere Bedürfnisse im Gesundheitswesen, Büro und in öffentlichen Gebäuden.

Design-Innovation



Kompetenz



Technik im Detail



Filigran, verspielt, inspirativ - im Lasercutverfahren entstehen vier einzigartige Dessins, die für besondere Lichtspiele im Raum und am Fenster sorgen. Die Design-Innovationen der neuen MHZ Kollektion setzen modische Akzente im dekorativen Sonnenschutz.

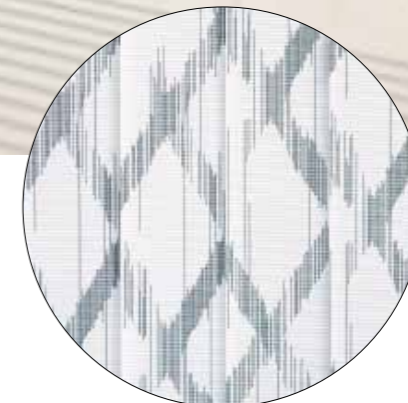
IKAT und IKAT PRINT sind edle Begleiter stilvoller Räume. Die filigrane Erscheinung verdanken die Dessins einem zarten Rautenmuster, das durch feine Lasercuts entsteht. Ob als Komplettanlage oder als Ergänzung bestehender Anlagen im Triple Set mit drei Einzellamellen - die zwei Dessins IKAT und IKAT PRINT fügen sich grazil in moderne Wohnkonzepte ein und verleihen Räumen besonderen Esprit. Das Dessin METRO ist als Komplettanlage konzipiert und erinnert durch sein Linien-design an ein Metro-Netz. An den Überschneidungen der „Strecken“ befindet sich jeweils ein runder Ausschnitt. DOTS ist im Triple Set verfügbar und lockert mit seinen runden Cutouts Anlagen visuell auf. Alle vier Dessins sind in ausgewählten Farbvarianten verfügbar.

Features | *Lasercut mit & ohne Print*

- Perfekt für den Wohn- und Objektbereich
- Design-Innovation durch Lasercut mit und ohne Print
- Filigranes Lichtspiel
- Modernes Design



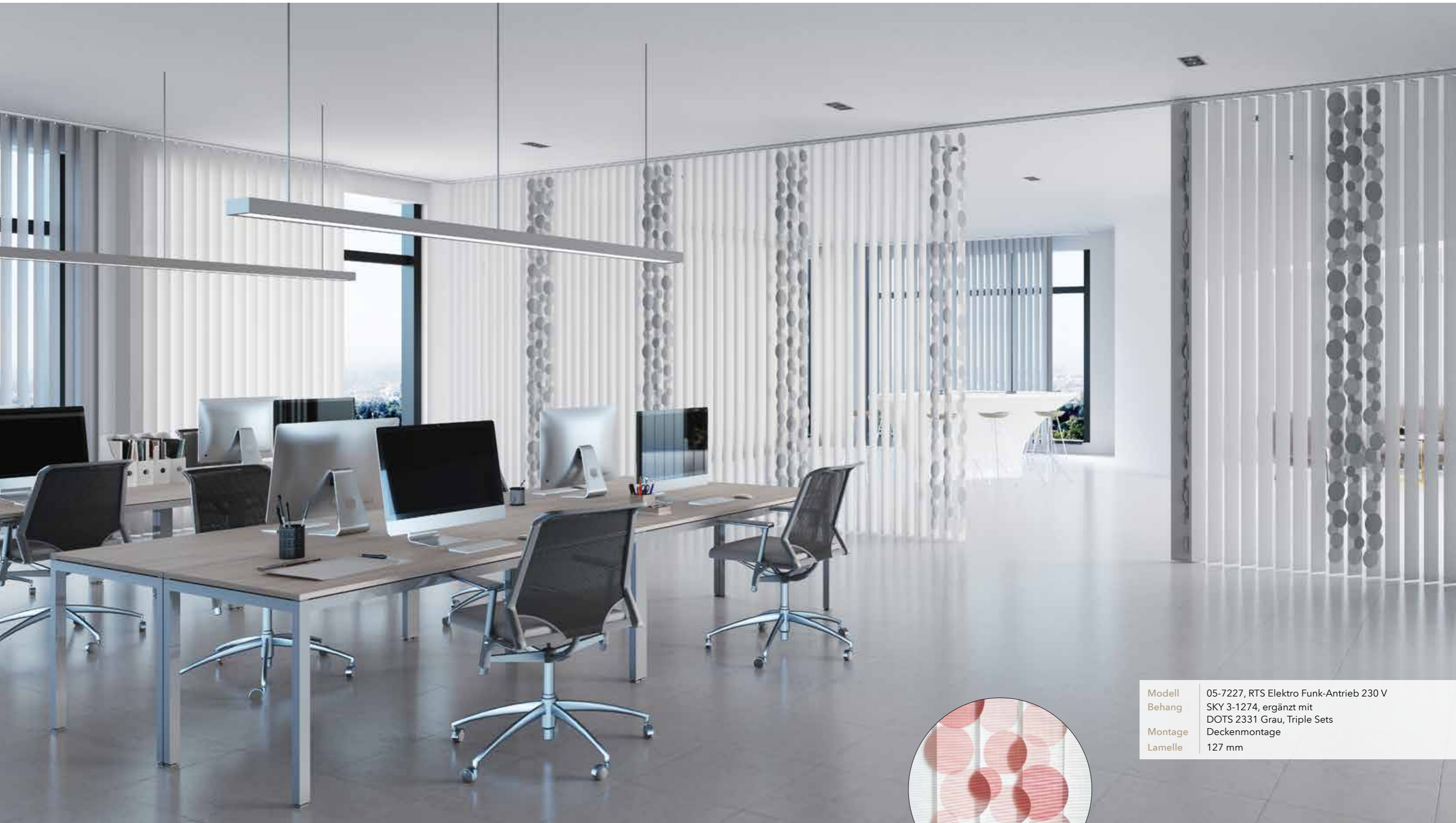
Modell | 05-7227
RTS Elektro Funk-Antrieb 230 V
Behang | IKAT PRINT 2346, Grau, Komplettanlage
Montage | Deckenmontage
Lamelle | 127 mm



*IKAT PRINT 2347
auch in Schwarz RAL 9005
erhältlich*



| | |
|---------|---|
| Modell | 05-7227, RTS Elektro Funk-Antrieb 230 V |
| Behang | METRO 2351 |
| Montage | Deckenmontage |
| Lamelle | 127 mm |



| | |
|---------|--|
| Modell | 05-7227, RTS Elektro Funk-Antrieb 230 V |
| Behang | SKY 3-1274, ergänzt mit DOTS 2331 Grau, Triple Sets |
| Montage | Deckenmontage |
| Lamelle | 127 mm |

*Cut & Circle DOTS 2330
auch in Rot RAL 3031
erhältlich*



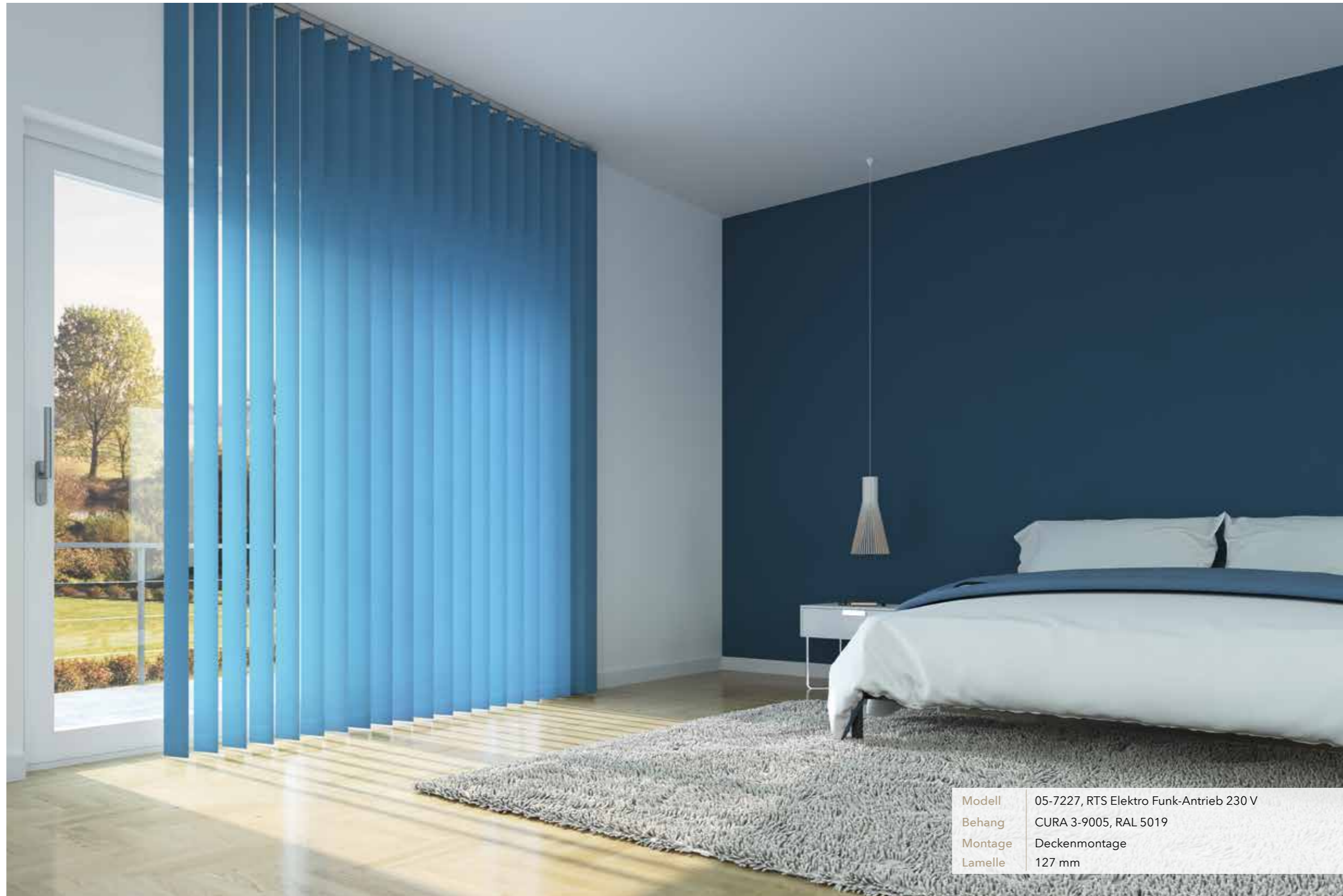
| | |
|---------|---|
| Modell | 05-7227, RTS Elektro Funk-Antrieb 230 V |
| Behang | BARNEY 5-2767, Anthrazit |
| Montage | Deckenmontage |
| Lamelle | 127 mm |

Ob im Office oder Zuhause – mit einer Auswahl von 213 RAL-Farben fügen sich CURA und NEO RAL Print in nahezu jeden Einrichtungsstil ein. Das facettenreiche Farbenmeer eröffnet mit seiner großen Auswahl an verschiedenen Tönen eine Welt voll zahlreicher Gestaltungsmöglichkeiten: Bestehende Anlagen lassen sich mit Einzellamellen farblich verändern oder auf saisonale Nuancen komfortabel anpassen. Auf Wunsch können die hochwertigen Stoffe auf die festgelegte Corporate Identity abgestimmt werden. Dank dem modernen Digitaldruck-Verfahren ist selbst die Abbildung individueller Motive und Logos möglich.

CURA und NEO sind auch die perfekten Begleiter am Arbeitsplatz und im Homeoffice: CURA dunkelt mit einer weißen Rückseite Räume hervorragend ab, während NEO dank seiner mit Perlex beschichteten Rückseite das Sonnenlicht optimal reflektiert.

Features | *CURA & NEO RAL Print*

- CURA zur Abdunklung mit weißer Rückseite
- NEO ideal für Bildschirmarbeitsplätze mit Perlex-Rückseite
- 213 RAL-Printfarben zur Auswahl
- RAL Uni-Farben für alle Vertikal-Jalousie-Modelle erhältlich
- Bestellung von Einzellamellen
- Farben im Corporate Design auf Bestellung
- Individualisierung durch Digitaldruck
- Vielfältige Anwendungsmöglichkeiten



| | |
|---------|---|
| Modell | 05-7227, RTS Elektro Funk-Antrieb 230 V |
| Behang | CURA 3-9005, RAL 5019 |
| Montage | Deckenmontage |
| Lamelle | 127 mm |

RAL-Print 213 Farben zur Auswahl





| | |
|---------|--|
| Modell | 05-7025, RTS Elektro Funk-Antrieb 230 V |
| Behang | SKY, Hellgrün 3-1269, Sorbet 3-1661, Apfel 3-1662 |
| Montage | Deckenmontage |
| Lamelle | 250 mm |

Features | SKY

- Große Farbpalette - 46 Farben
- Schwer entflammbar (M1 und B1)
- Schallabsorbierend (Klasse C)
- Auch in 250 mm Breite
- Waschbar

Die Stoffqualität SKY ist der optimale Allrounder: 46 Farben eröffnen viel Spielraum zur Realisierung individueller Gestaltungskonzepte. Schallabsorbierend und schwer entflammbar sorgt das Gewebe für angenehmen Komfort und ein sicheres Wohngefühl.

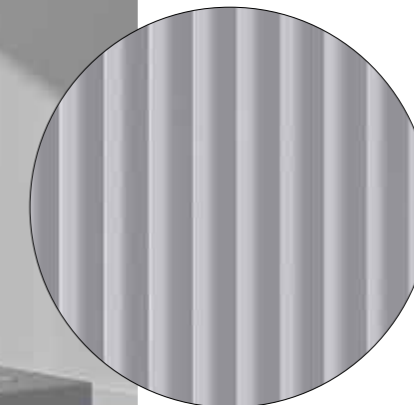
Große Farb-Palette 46 Farben zur Auswahl





Metallischer Look – zeitlos schön: Die Aluminium-Lamellen aus der neuen MHZ Kollektion für Vertikal-Jalousien sind die moderne Antwort auf den Metallic-Trend im Wohn- und Objektbereich. Mit ihrem dezenten Glanz ergänzen die Lamellen zahlreiche Raumkonzepte, ohne aufdringlich zu wirken. Dank dem festen, glatten Material überzeugen sie auch in ihrer Haptik und bestätigen die hochwertige Verarbeitung.

Die Vertikal-Jalousien punkten überdies mit funktionalen Highlights: abwischbar und leicht zu desinfizieren, eignen sie sich für das eigene Zuhause und den Businessbereich gleichermaßen. Für den einheitlichen Look gibt es passend zu den sechs exklusiven Farben die entsprechende Oberschiene.



| | |
|---------|--|
| Modell | 05-7289, RTS Elektro Funk-Antrieb 230 V |
| Behang | PURE 4-2822, Grau passend zur Profilfarbe 385 |
| Montage | Deckenmontage |
| Lamelle | 89 mm |

6 Technikfarben zur Auswahl



Features | *Aluminium-Lamellen und Oberschiene*

- Hochwertige Aluminium-Lamellen
- Oberschiene und Lamellen in homogener Optik
- Desinfizierbar
- Vielseitig einsetzbar



| | |
|---------|--|
| Modell | 05-7227, RTS Elektro Funk-Antrieb 230 V |
| Behang | FRAN, Grün 2-2856, Rot 2-2849 Hellgrau 2-2844 |
| Montage | Deckenmontage |
| Lamelle | 127 mm |

Features | *Office Highlights*

- Große Auswahl an Trend-Farben
- Für den öffentlichen Raum perfekt geeignet
- Schwer entflammbar
- Antibakteriell

Von schallabsorbierend über antibakteriell bis hin zu schwer entflammbar oder nicht brennbar – die funktionalen Stoffe der neuen MHZ Kollektion für Vertikal-Jalousien bieten mit ihren hervorragenden Eigenschaften Lösungen für besondere Bedürfnisse

in öffentlichen Gebäuden, Großraumbüros, Krankenhäusern oder Laboren.

BLENDSCHUTZ NACH MASS | *Screen-Gewebe*

Ob im Foyer oder am Arbeitsplatz – die Screen-Gewebe unterstützen als Sicht- und Blendschutz eine optimale Ausleuchtung der Räume. Dank dem dezenten Öffnungsgrad der Gewebe (Openess-Faktor) lassen Screens zeitgleich eine gute Durchsicht nach draußen zu. Aufgrund der schweren Entflammbarkeit eignen sich die Gewebequalitäten hervorragend für öffentliche Gebäude und Büros.

Features | *Screen-Gewebe*

- Moderner und sicherer Blendschutz
- Beste Durchsicht nach draußen
- Öffnungsgrade 1 bis 5 %
- Schwer entflammbar

| | |
|---------|---|
| Modell | 05-7227, RTS Elektro Funk-Antrieb 230 V |
| Behang | DUROS, Grau 5-2780, Anthrazit 5-2781 |
| Montage | Deckenmontage |
| Lamelle | 127 mm |



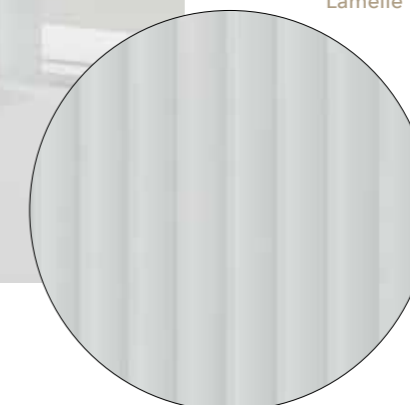


Einrichtungen im Gesundheitswesen und der medizinischen Forschung haben hohe hygienische Standards zu erfüllen. Die Gewebe der neuen MHZ Kollektion für Vertikal-Jalousien werden diesen besonderen Ansprüchen im Objektbereich gerecht: Sie hemmen die Vermehrung von Bakterien und schützen vor Keimen und zu starker Lichteinstrahlung. Zeitgleich sind sie schwer entflammbar, desinfizier- sowie leicht abwischbar und blickdicht. Damit eignen sie sich hervorragend für Krankenhäuser und Labore.

Features | *Health Care*

- Für Labor und medizinische Bereiche
- Desinfizierbar
- Leicht abwischbar
- Nicht transparent
- Schwer entflammbar

| | |
|---------|---|
| Modell | 05-7289, RTS Elektro Funk-Antrieb 230 V |
| Behang | FAROS, Transparent Blau 5-1628 |
| Montage | Deckenmontage |
| Lamelle | 89 mm |



HOME SPECIALS | *Ästhetik pur*

Ein leicht glänzendes Gewebe, ein abdunkelnder Jacquardstoff im Shabby Chic oder hochwertiges Polyester mit grober Webstruktur - die neue Kollektion für Vertikal-Jalousien setzt mit erlesenen Geweben modische Akzente im Home-Bereich.

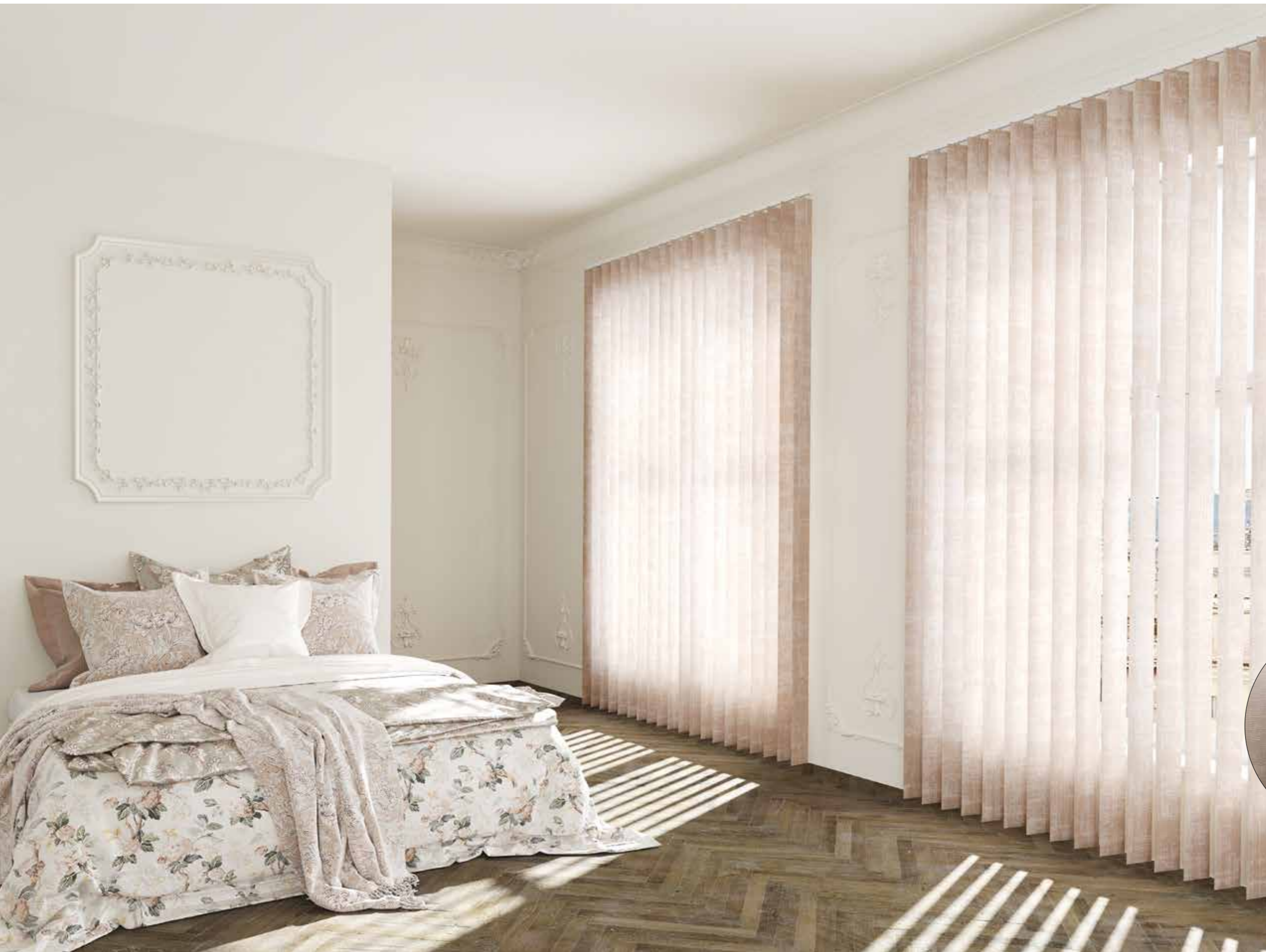
Dank der großen Farb- und Strukturauswahl fügen sich die Stoff-Themen BASIC, FEEL, OPEN, SHINE, LINE und NIGHT in unterschiedlichste Gestaltungskonzepte ein. Ob raffinierte Lichtreflexe im Wohnzimmer, eine elegante Optik für den Schlafbereich oder eine eindrucksvolle Struktur für den Essbereich - jedes Gewebe punktet mit seinem ganz speziellen Charakter und sorgt für ein einzigartiges Wohnerlebnis.

Features | *Home Specials*

- Außergewöhnliche Haptik
- Textile Strukturen
- Elegante Optik
- Raffinierte Lichtreflexe für ein besonders warmes Ambiente



| | |
|---------|---|
| Modell | 05-7227, RTS Elektro Funk-Antrieb 230 V |
| Behang | KIMAHRI, Creme 3-2830 |
| Montage | Deckenmontage |
| Lamelle | 127 mm |



Features Night | *Abdunklung Home*

- Großes Farbspektrum zur Auswahl
- Abdunklung mit farbiger Rückseite
- Moderne Stoffqualitäten
z. B. Metallic-Effekt

| | |
|---------|---|
| Modell | 05-7227, RTS Elektro Funk-Antrieb 230 V |
| Behang | PATINA, Beige 5-2816 |
| Montage | Wandmontage |
| Lamelle | 127 mm |





| | |
|---------|---|
| Modell | 05-7234, RTS Elektro Funk-Antrieb 230 V |
| Behang | SKY, 3-1274 |
| Montage | Deckenmontage |
| Lamelle | 127 mm |

TECHNIK & DESIGN | *Für individuelle Ansprüche*

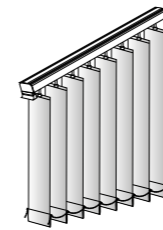
Maßanfertigung in Handarbeit, strenge Qualitätskontrollen und der Anspruch, stets das Beste zu geben – die Entstehung unserer einzigartigen MHZ-Produkte unterliegt höchsten Maximen. Auf die Güte unserer Produkte können Sie auch bei

der neuen MHZ Kollektion der Vertikal-Jalousien vertrauen. Erleben Sie Innovation, Nachhaltigkeit, modernes Design und neueste Technik auf höchstem Niveau.

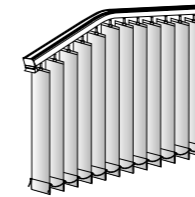
SONDERFORMEN | *Für individuelle Maßstäbe*

Mit präziser Maßarbeit, technischem Know-how und handwerklicher Expertise kreieren wir Lösungen für zahlreiche Sonderformen – von gebogenen über

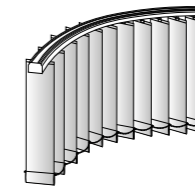
gespannte Anlagen in vertikaler oder horizontaler Ausrichtung bis hin zu Slope-Anlagen.



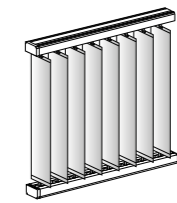
Slope Anlage



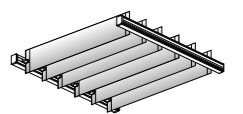
Vertikal gebogene Anlage



Horizontal gebogene Anlage



Vertikal gespannte Anlage

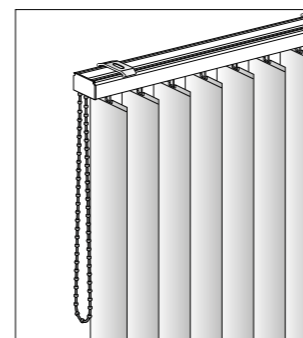


Horizontal gespannte Anlage

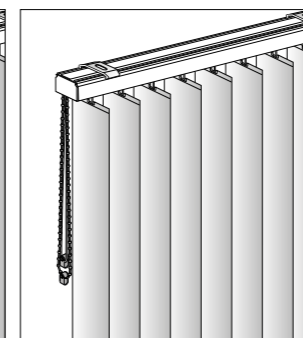
BEDIENVARIANTEN | *Unkompliziert, leistungsfähig*

Vier unterschiedliche Varianten bieten Ihnen höchsten Komfort in der Bedienung Ihrer Anlage. Regulieren Sie bequem den gewünschten Lichteinfall in Ihren Räumen mit der bevorzugten Technik Ihrer Wahl.

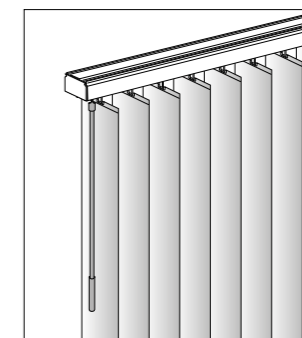
Die Bedienvarianten sind perfekt durchdacht und sorgen für maximalen Komfort in der Anwendung.



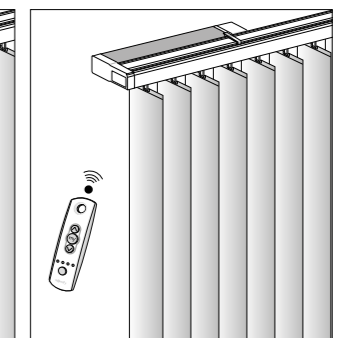
Kettenbedienung



Schnur/Kette



Schleuderstab



RTS Elektro-Funk-Antrieb 230 V

JEDERZEIT FEINJUSTIERT | *Neu: Somfy Handsender mit Stellrad*

new

Der neue Somfy Handsender bietet maximalen Komfort in der Feinjustierung der Lamellen. Die moderne Technik überzeugt durch eine angenehme Haptik. Das formschöne, dezente Design passt hervorragend zu modernen Anlagen. Das Stellrad ist im Handsender SITUO 1 Variation RTS II Pure serienmäßig integriert und ermöglicht eine besonders leichte Bedienung sowie präzise Einstellung der Anlage.



LAMELLENABSCHLÜSSE | *Für individuelle Anforderungen*

Vier verschiedene Lamellenabschlüsse sorgen für eine reibungslose Funktionalität und ein stimmiges Bild der Anlagen. Die Variante mit Beschwerungsplatten kombiniert mit Lamellenketten aus Kunststoff oder Metall eignen sich besonders bei häufigem Wenden der Lamellen oder wenn ein schnelles Auspendeln der Anlage gewünscht ist. Lose eingeschobene Platten ohne Kette fügen sich indes optimal in den reduzierten Einrichtungsstil ein –

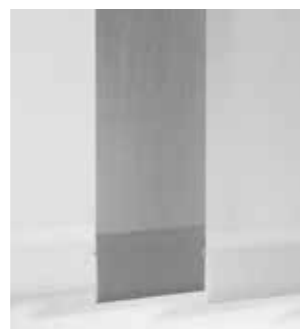
soll keine sichtbare Verbindung zwischen den Lamellen gewünscht sein, sind sie die richtige Wahl. Zudem lassen sich Einzellamellen schneller auswechseln. Die Variante mit eingeschweißten Beschwerungsplatten steht für ein bündiges Design und eine geschlossene Optik. Versionen ohne Verbindungskette punkten durch eine schnellere und unkomplizierte Montage.



Beschwerungsplatte mit Lamellenkette aus Kunststoff



Beschwerungsplatte mit Lamellenkette aus Metall



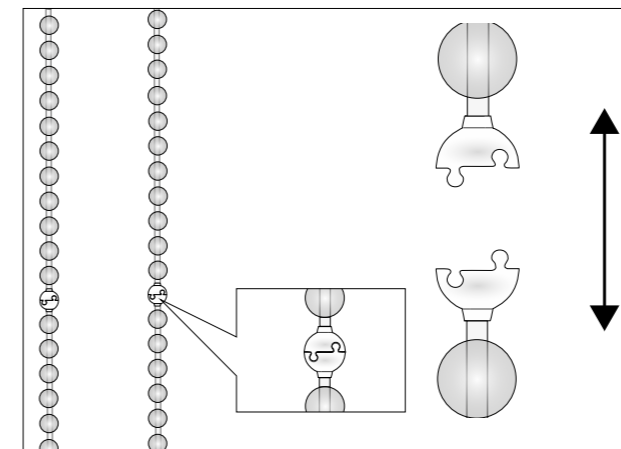
Beschwerungsplatte zum Einschieben



Eingeschweißte Beschwerungsplatte

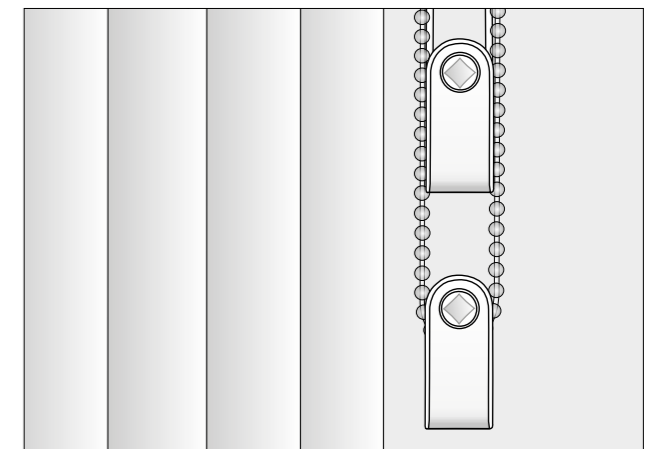
SICHERHEIT HAT VORRANG | *Kindersicherheit*

- Das in der Kette integrierte Abreißsystem basiert auf zwei mechanisch miteinander verbundenen Kugelhälften.



Abreißsystem zur Kindersicherheit

- Die Sicherheitsspannvorrichtung zur Befestigung von Schnur und Kette an der Wand befindet sich in einer Höhe von mindestens 150 cm – damit ist sie für Kinder schwer erreichbar.



Sicherheitsspannvorrichtungen zur Kindersicherheit bei Anlagen mit zwei Bedienelementen

INTELLIGENTER SONNENSCHUTZ | *PowerView®*

Ihr intelligenter Sonnenschutz: Tageslicht in den Raum hereinlassen, Sonnenschein ausblenden oder Sichtschutz nutzen. Ein Klick und Ihre Vertikal-Jalousien machen das, was sie sollen. Per Tastendruck steuern Sie Ihren Sonnenschutz spielend einfach und bequem. Über den optional erhältlichen Szenario Controller lassen sich Raumszenarien im ganzen Haus programmieren und automatisch steuern. In Form eines Handschmeichlers steuert der PowerView® Pebble® das System. Das formschöne Design ist in zehn modernen Farben erhältlich.



Pebble® (mit Fernbedienung*)



171 Pebble® Snow, 301 Pebble® Clear Frost, 302 Pebble® Ecrú, 303 Pebble® Oyster, 304 Pebble® Mist, 305 Pebble® Lime, 306 Pebble® Poppy, 307 Pebble® Cobalt, 308 Pebble® Stone Frost, 670 Pebble® Night

Pebble®-Szenario-Controller und Wandcontroller (mit Fernbedienung*)



*Fernbedienung und Szenario-Controller in weiß oder schwarz erhältlich.



MHZ Hachtel GmbH & Co. KG · Sindelfinger Straße 21 · D-70771 Leinfelden-Echterdingen · www.mbz.de

MHZ Hachtel & Co. Ges.m.b.H. · Laxenburger Str. 244 · A-1230 Wien · www.mbz.at

MHZ Hachtel S.à.r.l. · 27, rue de Steinfort · L-8366 Hagen · www.mbz.lu

MHZ Hachtel & Co AG · Eichstrasse 10 · CH-8107 Buchs/Zürich · www.mbz.ch

ATES-Groupe MHZ · 1 B, rue Pégase - CS 20163 · F-67960 Entzheim · www.ates-mbz.com

MHZ Tecnología de Protección Solar S.L.U. · C/ Trafalgar 36, Loc. dcha. · www.mbz-iberia.es