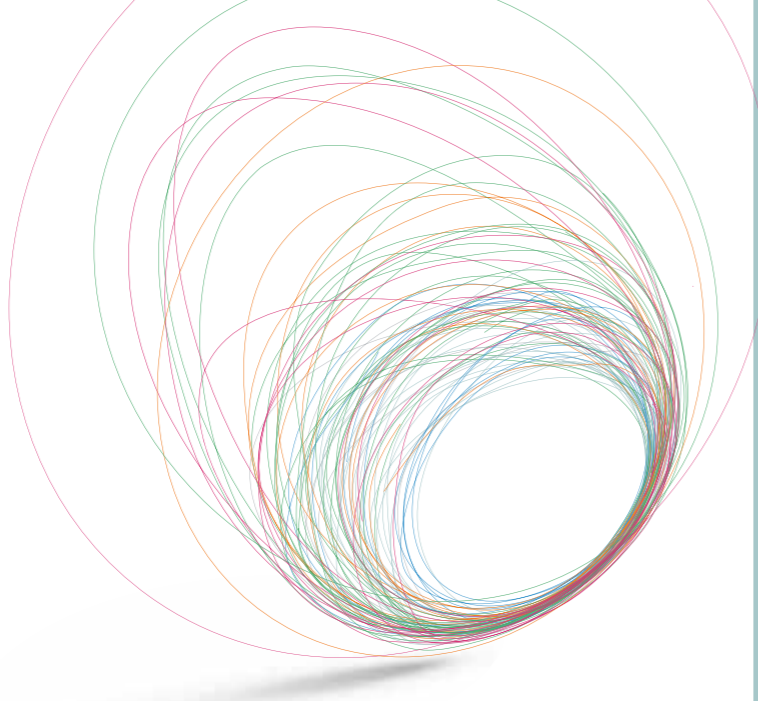


DIE VIELSEITIGEN.

Robuste und sichere Industrie-Sektionaltore





Leistungsversprechen und Servicestandards

Design | Sicherheit | Service

Seite 04 - 07

Industrie-Sektionaltore

40er – Baureihe Übersicht

Typ SW 40

Typ SL 40

Typ SLW 40

Typ SLX 40

Seite 08 - 09

Seite 10 - 11

Seite 12 - 13

Seite 14 - 15

Seite 16 - 17

80er – Baureihe Übersicht

Typ SW 80

Typ SL 80

Typ SLW 80

Seite 18 - 21

Seite 22 - 23

Seite 24 - 25

Seite 26 - 27

Feuerwehrtore

Seite 28 - 29

Schlupf- und Nebentüren

Flexibel nutzbare Zugänge für alle unsere Tore

Seite 30 - 31

Design-Vielfalt

Farben und Verglasungen

Seite 32 - 37

Sicherheitsaspekte

Technik, Komfort, Bedienung

Seite 38 - 47

Technische Daten

Seite 48 - 49

MADE
IN
GERMANY



TECKENTRUP DOOR SOLUTIONS

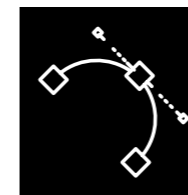
Ob in der Entwicklung, der Produktion oder dem Vertrieb, ob es ums grosse Ganze geht oder um ein kleines Detail – bei uns dreht sich alles um die entscheidende Frage: **WAS IST DIE LÖSUNG FÜR SIE?**

Denn wir sind der Spezialist für Feuerschutz-, Rauchschutz-, Schallschutz und Sicherheitstüren, für Industrie-Sektionaltore, Rollltore, Falлтore, Schiebetore und für Garagentore.

Wir sind „Made in Germany“ - seit über 80 Jahren. Und diese Erfahrung steckt in jedem unserer hochwertigen Produkte für Sie. In Europa zuhause - in der Schweiz daheim. Seit 14 Jahren unterhalten wir in der Schweiz eine Tochtergesellschaft, die über qualifizierte Partner Türen und Tore vertreibt. Alle Prozesse von der Zulieferung über die Produktion bis zur Kommissionierung und Anlieferung basieren auf dem Qualitätsmanagementsystem DIN EN ISO 9001.

DESIGN SICHERHEIT SERVICE

Teckentrup produziert mehr als Türen und Tore: Teckentrup liefert Lösungen. Daher haben wir für unser Unternehmen und unsere Produkte drei neue Standards gesetzt, die Ihren Bedürfnissen gerecht werden sollen: Design. Sicherheit. Service.



Design: Wir verbinden Funktionalität mit Ästhetik.

Denn gutes Design ist innovative Technik, die die Bedürfnisse der Nutzer erfüllt. Unsere Produkte eröffnen neue Welten und bieten viele individuelle Gestaltungsmöglichkeiten. Bei uns arbeiten Gestalter und Ingenieure von Beginn an Hand in Hand. Damit intelligente Ideen auch auf den zweiten Blick überzeugen und sich anspruchsvolles Design Tag für Tag bewährt.



Sicherheit: Wir verbinden System mit Schutz.

Unsere Tore erfüllen höchste Anforderungen und sind entsprechend zertifiziert. Gerne beraten wir Sie zu benötigten Standards und entwickeln umfassende Sicherheitskonzepte, um Menschen und Werte bedarfsgerecht zu schützen.



Service: Wir verbinden Schnelligkeit mit Zuverlässigkeit.

Kurze Wege, klare Strukturen. Wir und unsere lokalen Fachhandelspartner sind seit Jahren ein unschlagbares Team. Von der Entwicklung bis zum Einbau, von der engagierten Unterstützung durch unsere Partner bis zur professionellen Wartung. Wir sind schnell für Sie da. .





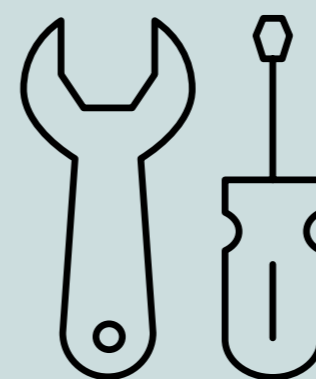
KOMPETENZ VOR ORT

Grosse Bauvorhaben stehen unter grossem Kostendruck. Deshalb ist jedes unserer Produkte eingebettet in ein Konzept zur Prozessoptimierung. Wir setzen auf einen ganzheitlichen Service – zusammen mit unseren Partnern in der ganzen Schweiz kümmern wir uns von der Planung über den Einbau bis zum Betrieb unserer Industrie-Sectionaltore. Bei Bedarf sorgen wir für eine Just-in-time-Lieferung, legen hohen Wert auf eine vereinfachte Montage und unsere Partner sind für Sie auch bei kurzfristigen Problemlösungen während der Bauphase jederzeit erreichbar. So können Sie sicher sein, dass Sie für alle Anforderungen Ihres Objektes die passende Lösung erhalten und immer die richtige Kompetenz vor Ort haben.

UNSERE SERVICES FÜR SIE

Sichern Sie sich in jeder Projektphase klare Effizienzvorteile:

- Umfassende Objekt- und Produktberatung für Projekte durch unsere Partner.
- Digitaler Konfigurator als erster Schritt zu Ihren individuellen Torlösungen
- Technische Zeichnungen für Ihre Auftragsentwicklung



Mehr Infos unter www.teckentrup.ch

GANZHEITLICHER SERVICE

Für unsere Kunden bieten wir individuelle Lösungen und einen umfassenden Service mit unseren lokalen Partnern – von der Projektplanung über die Montage bis zum Betrieb unserer Tore. Machen Sie sich ein Bild.

RHEIN-NECKAR-ARENA SINSHEIM

Von Weitem sichtbar dominiert die Rhein-Neckar-Arena das Landschaftsbild bei Sinsheim im Kraichgau. Hier begeistern die Profis vom TSG 1899 Hoffenheim ihre Fans und im Hintergrund sorgen 21 Rolltore und 10 Sektionaltore für einen störungsfreien Spielbetrieb.



ELBPHILHARMONIE HAMBURG

Die eindrucksvolle Elbphilharmonie in Hamburg ist allseits bekannt. Sie beherbergt aber nicht nur den berühmten Konzertsaal. Auch Gastronomie, ein Hotel, die futuristische Rolltreppe, die sogenannte „Tube“, und Wohnungen befinden sich in Hamburgs neuem Wahrzeichen.

Innenarchitektonisch war der Bau demnach eine Herausforderung. Neben zahlreichen Brandschutz- und Sicherheitstüren gibt es auch eine Reihe von Durchgängen, die mit Toren zu verschliessen sind. Um den anspruchsvollen architektonischen Vorgaben zu entsprechen, wurden viele Tore mit Portalverkleidungen sowie angepassten Sturzblenden montiert und erhielten spezielle Oberflächen. Ein perfektes Zusammenspiel aus Sicherheit und Design.

WIRTSCHAFTLICH UND ROBUST

Die 40er-Baureihe

Die Industrie-Sektionaltore der 40er-Baureihe basieren auf einer doppelwandigen und 40mm starken Torblatt-Konstruktion. Sie sind standardmässig mit einem speziellen PU-Hartschaumkern ausgestattet und kommen deshalb häufig in Logistik- und Fertigungshallen, landwirtschaftlichen Betrieben oder Lagerungsstätten zum Einsatz.



Sektionaltor SW 40

Kombination aus Wirtschaftlichkeit und Robustheit

Das Teckentrup Sektionaltor Typ SW 40 aus Stahl-lamellen eignet sich vor allem für den Einsatz in rauem Umfeld und zeichnet sich durch seine robuste Konstruktion und vielfältige Gestaltungsmöglichkeiten aus.

Sektionaltor SL 40

Vielfältige Optik und hoher Lichteinfall

Das Teckentrup Sektionaltor Typ SL 40 mit Aluminium-Rahmenprofil und Verglasungselementen ist extrem lichtdurchlässig und verleiht jeder Halle eine elegante Optik. Der grosse Lichteinfall sorgt für arbeitsfreundliche Bedingungen.



Sektionaltor SLW 40

Stilvolle Konstruktion für helle Räume

Das Teckentrup Sektionaltor Typ SLW 40 mit Stahl-lamellensockel und eleganter Aluminium-Rahmenkonstruktion ist die perfekte Alternative, wenn Robustheit und grosszügiger Lichteinfall gleichermassengefragt sind. Denn die Glaselemente lassen viel Licht in die Halle.

Sektionaltor SLX 40

Elegante Transparenz für ästhetische Architektur

Das Teckentrup Sektionaltor Typ SLX 40 vereint elegante Transparenz mit maximalem Lichteinfall, macht somit moderne Architekturkonzepte möglich und bietet den passenden Rahmen für Präsentationen von hochwertigen Lifestyle-Produkten, wie etwa Auto- und Wohnmobilen, Yachten und Booten.





TECKENTRUP SEKTIONALTOR SW 40

- HOCHWERTIGE STAHLLAMELLEN, 40 MM STARK
- DOPPELWANDIG, PU-AUSGESCHÄUMT
- MODERNE HIGHTECH-OPTIK



Einbau in

Mauerwerk, Beton, Stahlkonstruktion

Grössenbereich / Baurichtmasse

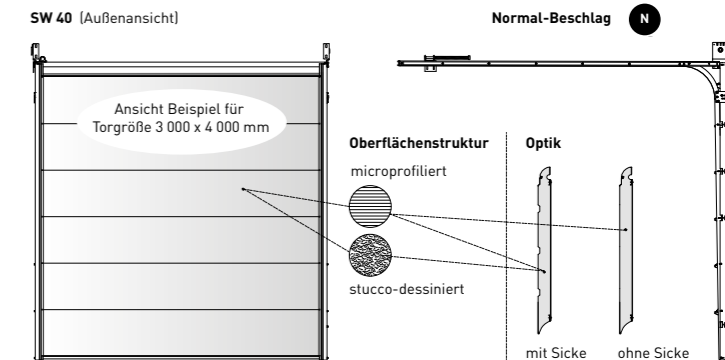
Breite: 2000–8000 mm, Höhe: 1875–6000 mm
(Weitere Abmessungen auf Anfrage)

Torblatt

- Bestehend aus einzelnen Torsektionen, verzinkte Stahlbleche; Bautiefe: 40 mm, Isolierung: Polyurethan ausgeschäumt
- Oberfläche: Paneele aussen waagrecht gesickt, stucco-dessiniert bzw. microprofiliert oder ohne Sicke microprofiliert, innen immer stucco-dessiniert

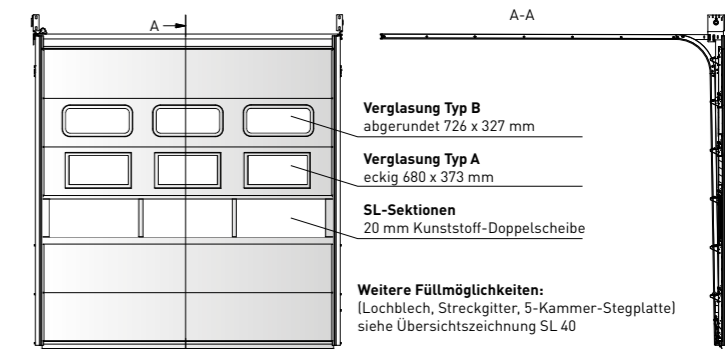
Verglasung (optional)

- Lichtband als eigenständige Sektion aus Aluminium-Profilen; Kaltprofil ohne thermische Trennung: AL-MG-SI 0,5
- Oberfläche eloxiert in E6/EV1
- Standardmässig gefüllt mit 20-mm-KS-Doppelscheibe farblos, Halteleisten KS schwarz mit Dichtung
- Weitere Füllungen mit 3-fach-Scheibe, 5-Kammer-Stegplatte etc.

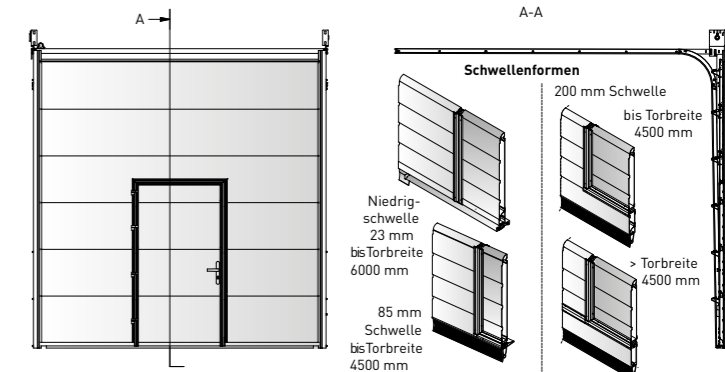


Sonder-Oberflächenstruktur in Glatt oder Woodgrain erhältlich

SW 40 mit Verglasung (optional)



SW 40 mit Schluftpür (optional)



Standard-Ausstattung für alle Schluftpüren, bestehend aus: Obentürschließer mit Gleitschiene, ohne Feststell-einheit, Einsteckschloss – Vorrichtung für bauseitigen Rundzylinder möglich (PZ=30,5/30,5). Schluftpür nach außen öffnend, Einfassprofile in Aluminium E6/EV1



TECKENTRUP SEKTIONALTOR SL 40

- ALUMINIUM-RAHMENPROFILE IN ELEGANTER OPTIK
- EXTREM LICHTDURCHLÄSSIGE VERGLASUNGSELEMENTE
- PASSENDE ANTRIEBE FÜR ALLE TORTYPEN



Einbau in

Mauerwerk, Beton, Stahlkonstruktion

Grössenbereich / Baurichtmasse

Breite: 2000 – 8000 mm, Höhe: 1875 – 6000 mm
(Weitere Abmessungen auf Anfrage)

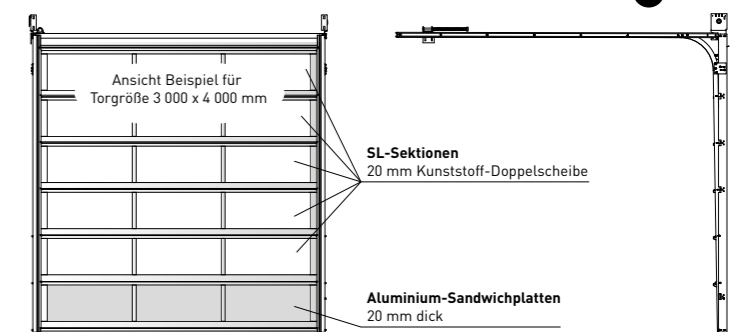
Torblatt

- Rahmenkonstruktion aus Aluminium-Profilen; Kaltprofil ohne thermische Trennung: AL-MG-SI 0,5
- Oberfläche eloxiert in E6/EV1, standardmässig gefüllt mit 20-mm-KS-Doppelscheibe farblos, Halteleisten KS schwarz mit Dichtung

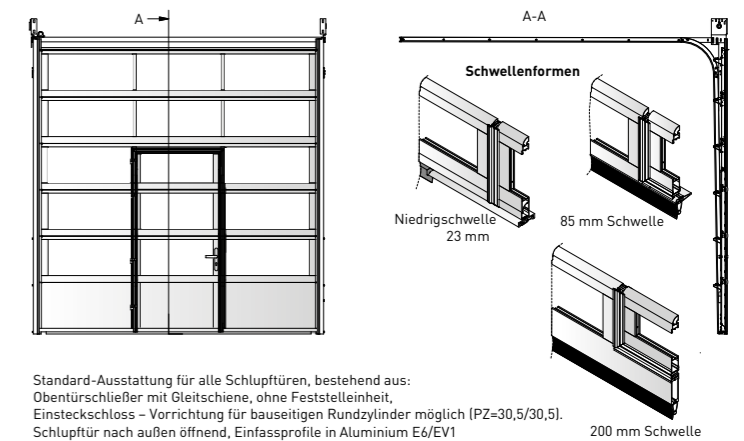
Verglasung

- Serienmässig 20-mm-Kunststoff-Verglasung
- Maximale Sektionshöhe: 750 mm
- Optional in kratzbeständiger Ausführung
- Auf Wunsch andere Füllungen möglich (Strukturglas, ISO-Platte, Streckgitter, Lochblech)

SL 40 (Außenansicht)



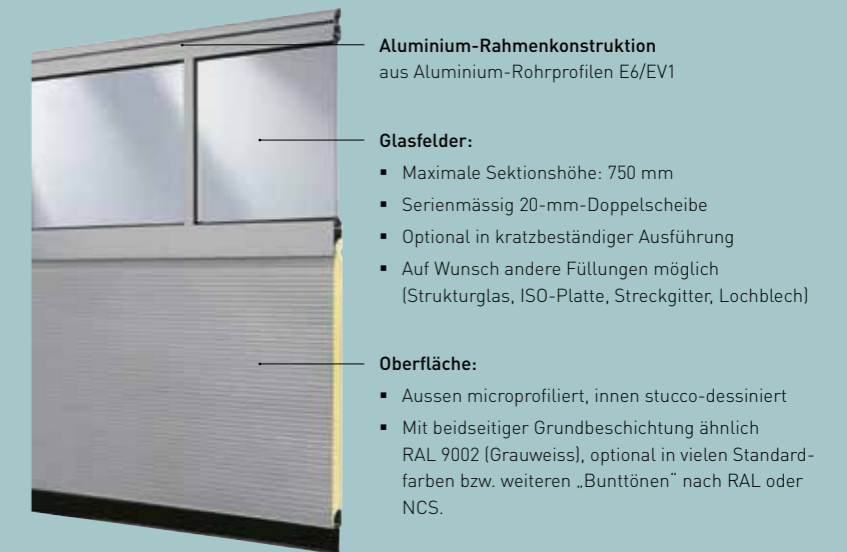
SL 40 mit Schlupftür (optional)





TECKENTRUP SEKTIONALTOR SLW 40

- ELEGANTE ALUMINIUM-RAHMENKONSTRUKTION
- ROBUST DANK STAHLAMELLENSOCKEL
- GROSSZÜGIGER LICHTBEREICH



Einbau in

Mauerwerk, Beton, Stahlkonstruktion

Grössenbereich / Baurichtmasse

Breite: 2000 – 8000 mm, Höhe: 1875 – 6000 mm
(Weitere Abmessungen auf Anfrage)

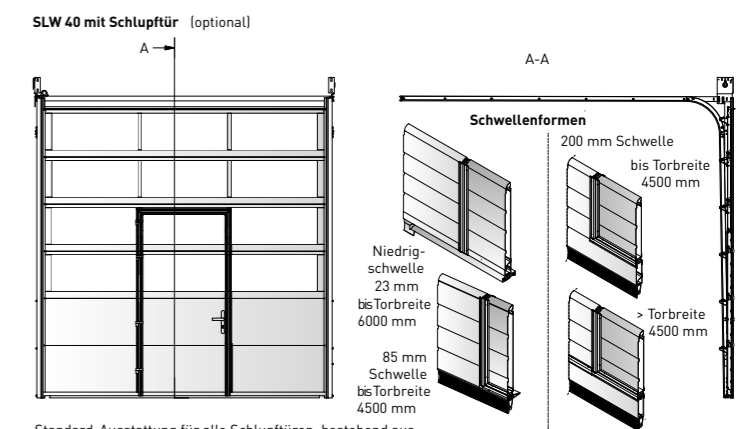
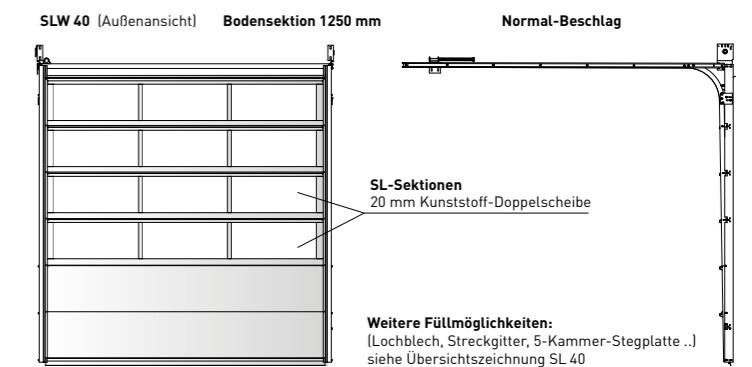
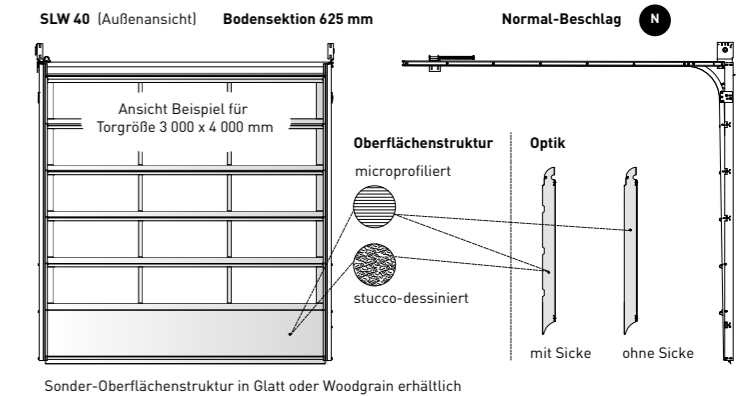
Torblatt

Bodensektion:

- Bestehend aus einer SW 40 Torsektion, verzinkte Stahlbleche
- Bautiefe: 40 mm
- Isolierung: Polyurethan ausgeschäumt
- Oberfläche: Paneele aussen waagrecht gesickt, stucco-dessiniert bzw. microprofilert oder ohne Sicke microprofilert, innen immer stucco-dessiniert

Oberhalb Bodensektion:

- Lichtband als eigenständige Sektionen aus Aluminium-Profilen
- Oberfläche eloxiert in E6/EV1, standardmässig gefüllt mit 20-mm-KS-Doppelscheibe farblos, Halteleisten KS schwarz mit Dichtung
- Maximale Rahmenhöhe: 750 mm
- Serienmässig 20-mm-Doppelscheibe
- Optional in kratzbeständiger Ausführung
- Auf Wunsch andere Füllungen möglich (Strukturglas, ISO-Platte, Streckgitter, Lochblech)



Standard-Ausstattung für alle Schlupftüren, bestehend aus: Obentürschließer mit Gleitschiene, ohne Feststelleinheit, Einsteckschloss – Vorrichtung für bauseitigen Rundzylinder möglich (PZ=30,5/30,5). Schlupftür nach außen öffnend, Einfassprofile in Aluminium E6/EV1



TECKENTRUP SEKTIONALTOR SLX 40

- MODERNE, ELEGANTE TOR-ÄSTHETIK
- GROSSE GLASFELDER OHNE UNTERBRECHUNG - BIS 3 250 MM
- GLASFELDER MIT KUNSTSTOFF-DOPPELVERGLASUNG



Einbau in

Mauerwerk, Beton, Stahlkonstruktion

Grössenbereich / Baurichtmasse

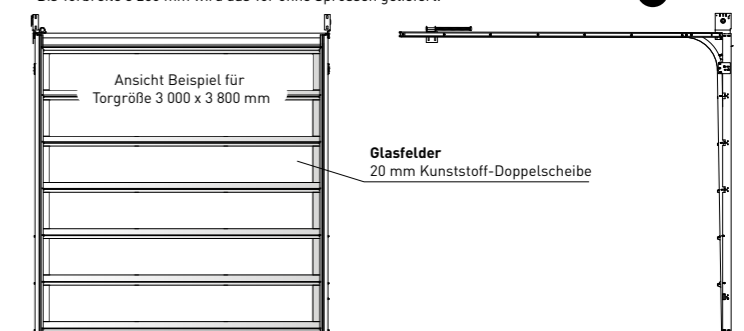
Breite: 2000 – 4000 mm, Höhe: 1875 – 6000 mm
(Weitere Abmessungen auf Anfrage)

Torblatt

- Rahmenkonstruktion aus Aluminium-Profilen; Kaltprofil ohne thermische Trennung: AL-MG-SI 0,5
- Oberfläche eloxiert in E6/EV1, standardmässig gefüllt mit 20-mm-KS-Doppelscheibe farblos, kratzbeständig
- Halteleisten KS schwarz mit Dichtung
- Weitere Füllung mit 3-fach-Scheibe
- Bis zu einer Breite von 3 250 mm kommen die Tore ohne senkrechte Sprosse aus über 3 250 mm erhalten sie eine senkrechte Sprosse.

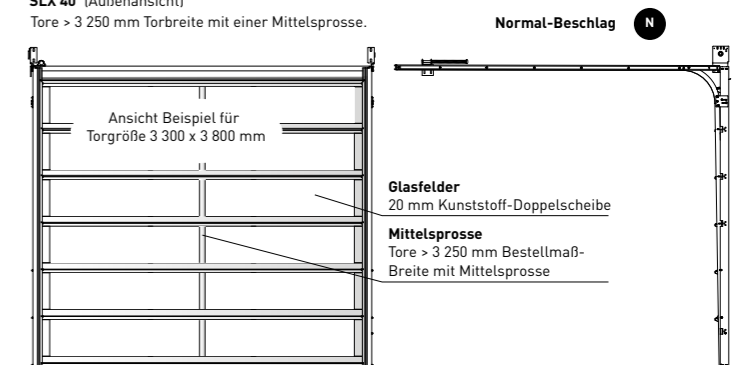
SLX 40 (Außenansicht)

Bis Torbreite 3 250 mm wird das Tor ohne Sprossen geliefert.



SLX 40 (Außenansicht)

Tore > 3 250 mm Torbreite mit einer Mittelsprosse.



ENERGIEEFFIZIENT UND WÄRMEDÄMMEND

Die 80er-Baureihe

Die Industrie-Sektionaltore SW80, SL80 und SLW80 weisen eine Torblatt-Stärke von 80mm auf. Damit sind sie die erste Wahl in allen Bereichen, die eine hochwertige thermische Trennung erfordern. Mit den Tortypen SL80 und SLW80 ist eine Wärmedämmung inklusive Verglasungselementen möglich.



Sektionaltor SW 80

Kombination aus Wirtschaftlichkeit und Robustheit

Das Spezialtor Typ SW 80 sorgt für optimalen Kälte- und Wärmeschutz und ist extrem widerstandsfähig auch bei hohen Windlasten. Es eignet sich für den speziellen Einsatz in Kühlhäusern, Getränkelagern, Gemüse-, Blumen- und Obstlagern.

Sektionaltor SL 80

Vielfältige Optik und hoher Lichteinfall

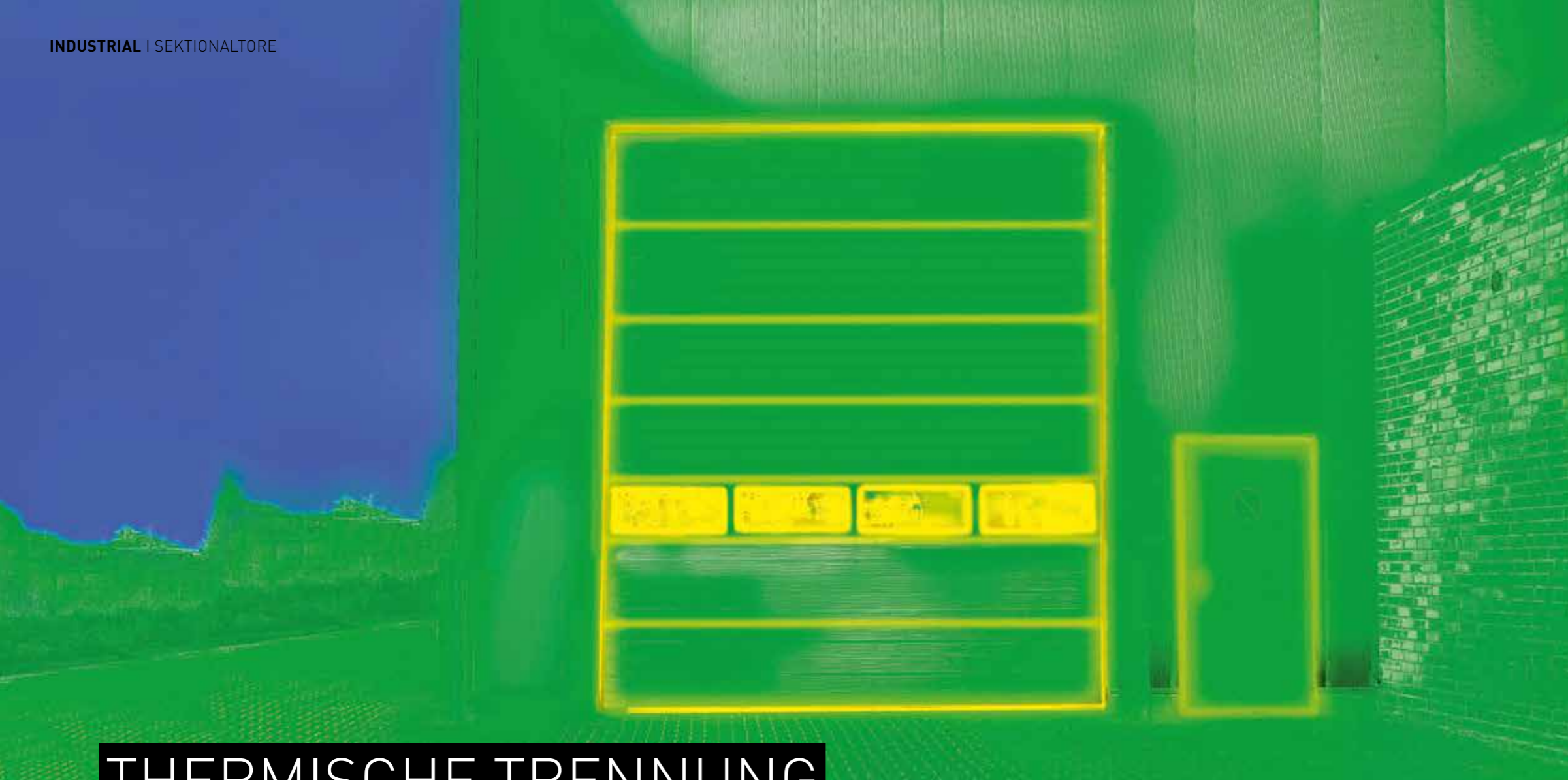
Effizienten Wärmeschutz betreiben und gleichzeitig die vielen Möglichkeiten der Lichtgestaltung nutzen – das Industrie-Sektionaltor SL 80 macht es möglich. Denn die Verglasung überzeugt durch sehr gute Wärmedämmwerte und wirkt trotzdem filigran.



Sektionaltor SLW 80

Elegante Transparenz

Das Sektionaltor SLW 80 mit Stahl lamellensockel und eleganter Alu-Rahmenkonstruktion ist die perfekte Kombination aus Wärmedämmung und optimalem Lichteinfall.



THERMISCHE TRENNUNG DER PANEELLE

Die hohe Wärmewirkung erreichen unsere Produkte durch die Verbindung vieler konstruktiver Merkmale: Die doppelwandigen 80 mm dicken Stahlpaneele sind mit hochdämmendem Polyurethan (PU) ausgeschäumt und thermisch voneinander getrennt. Zudem ist das Torblatt mit einer verrottungsfreien Doppeldichtung ausgestattet. Dadurch erreicht sie den **extrem niedrigen U_D -Wert $0,58\text{W}/(\text{m}^2\text{K})^*$** . Eine Qualität, die Kälte- oder Wärmeverluste effektiv minimiert und die Energiekosten spürbar senkt.

* Bezogen auf ein geschlossenes Tor SW 80 mit einer Grösse von 5x5m.



Doppelte Seitendichtung

Die hohe Dämmwirkung wird u. a. durch die doppelten Seitendichtungen zwischen Zarge und Torblatt erreicht.



Bodendichtung

Die verrottungssichere Bodendichtung aus anfriertoleranterem EPDM-Gummiprofil gleicht Bodenunebenheiten aus und schützt vor Kälte und Feuchtigkeit.



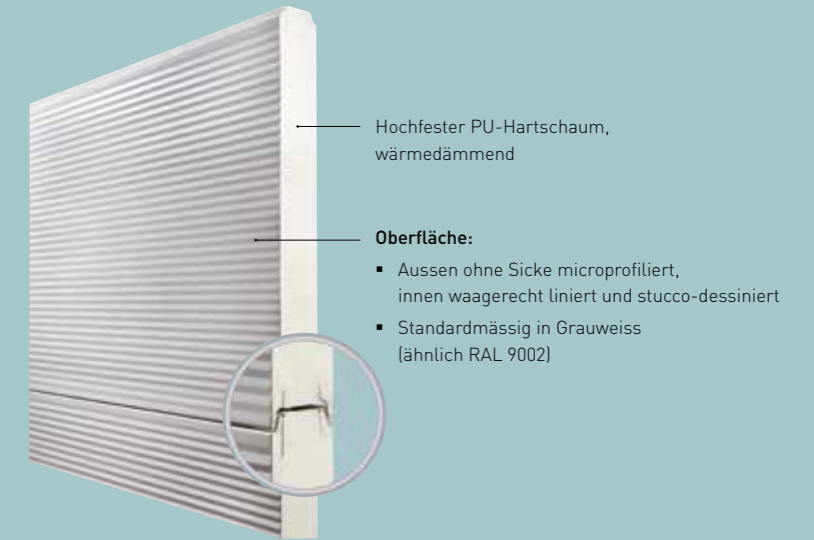
Sturzdichtung

Sie schliesst das Tor auf voller Breite am Sturz sicher ab, dichtet und isoliert ausserdem.



TECKENTRUP SEKTIONALTOR SW 80

- 80-MM-STAHLSEKTIONEN FÜR 50 % MEHR WÄRMEDÄMMUNG
- EXTREM NIEDRIGER U_D -WERT VON 0,58 W/(M²K)
- OPTIMALE ERGÄNZUNG: HOCHDÄMMENDE VERGLASUNG



Einbau in

Mauerwerk, Beton, Stahlkonstruktion

Grössenbereich / Baurichtmasse

Breite: 2000 – 8000mm, Höhe: 1875 – 6000mm
(Weitere Abmessungen auf Anfrage)

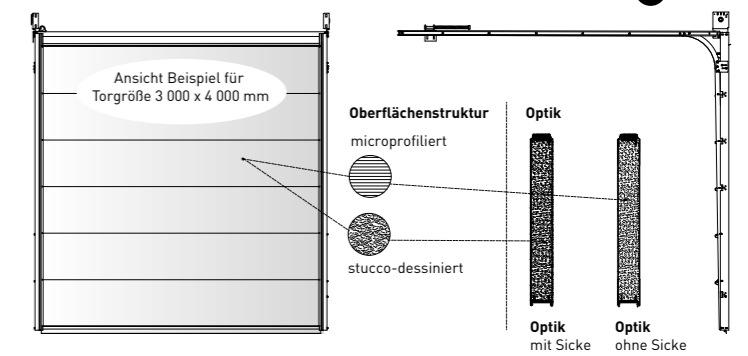
Torblatt

- Torblatt thermisch getrennt, bestehend aus einzelnen Torsektionen, verzinkte Stahlbleche, Bautiefe: 80 mm
- Isolierung: Polyurethan ausgeschäumt
- Aussenseite ohne Sicke microprofiliert, Innenseite stucco dessiniert. Optional: innen und aussen waagrecht liniert und stucco-dessiniert. Standardmässig in Grauweiss (ähnlich RAL 9002), optional auch in allen RAL-Farben

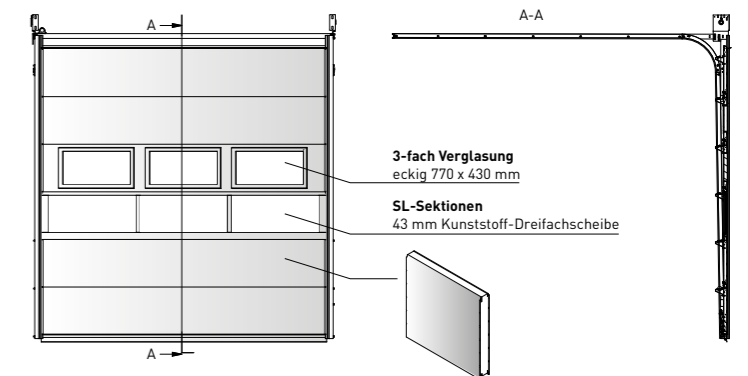
Verglasung (optional)

Auf Wunsch liefern wir das SW 80 auch mit Glaselementen. Hierfür kommen hochdämmende 3-fach bzw. 4-fach-Verglasungen zum Einsatz. Optional auch in extrem kratzbeständiger Ausführung.

SW 80 (Außenansicht)



SW 80 mit Verglasung (optional)





TECKENTRUP SEKTIONALTOR SL 80

- ALUMINIUM-RAHMEN FÜR FILIGRANEN GESAMTEINDRUCK
- EFFIZIENTER WÄRMESCHUTZ
- MIT VIELEN MÖGLICHKEITEN DER LICHTGESTALTUNG



Aluminium-Rahmenkonstruktion
aus thermisch getrennten Profilen E6/EV1:
optional mit hochwertiger Pulverbeschichtung
in RAL- oder NCS-Tönen

Glasfelder:

- Maximale Sektionshöhe: 750 mm
- Serienmässig 43-mm-3-fach-Scheibe

Einbau in

Mauerwerk, Beton, Stahlkonstruktion

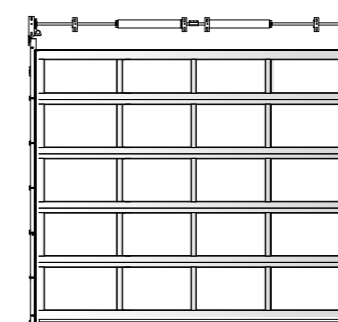
Grössenbereich / Baurichtmasse

Breite: 2000 – 6750 mm, Höhe: 1875 – 6000 mm
(Weitere Abmessungen auf Anfrage)

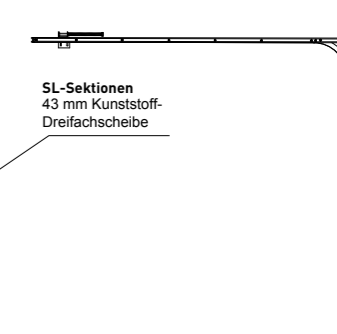
Torblatt

- Aluminium-Rahmenkonstruktion
in thermisch getrennter Bauweise
- Oberfläche eloxiert in E6/EV1,
standardmässig gefüllt mit 43-mm-
KS-Dreifachscheibe farblos
- Halteleisten Aluminium eloxiert in
E6/EV1 mit Dichtung
- Optional: 4-fach-Verglasung,
kratzbeständige Oberfläche etc.

SL 80 (Außenansicht)

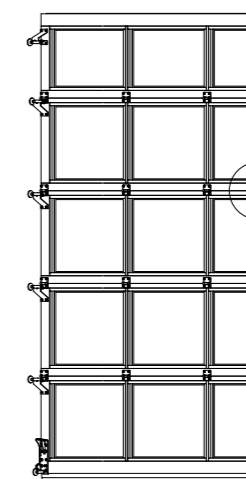


Normal-Beschlag N

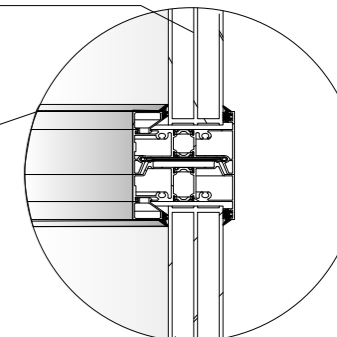


SL-Sektionen
43 mm Kunststoff-
Dreifachscheibe

Schnitt Torblatt



Dreifachscheibe



10



TECKENTRUP SEKTIONALTOR SLW 80

- HOHE BELASTBARKEIT MIT STAHLLELLEN SOCKEL
- ELEGANTE ALUMINIUM-RAHMENKONSTRUKTION
- VIEL LICHTEIFALL FÜR BESSERE ARBEITSATMOSPHÄRE



Einbau in

Mauerwerk, Beton, Stahlkonstruktion

Grössenbereich / Baurichtmasse

Breite: 2000 – 6750 mm, Höhe: 1875 – 6000 mm
(Weitere Abmessungen auf Anfrage)

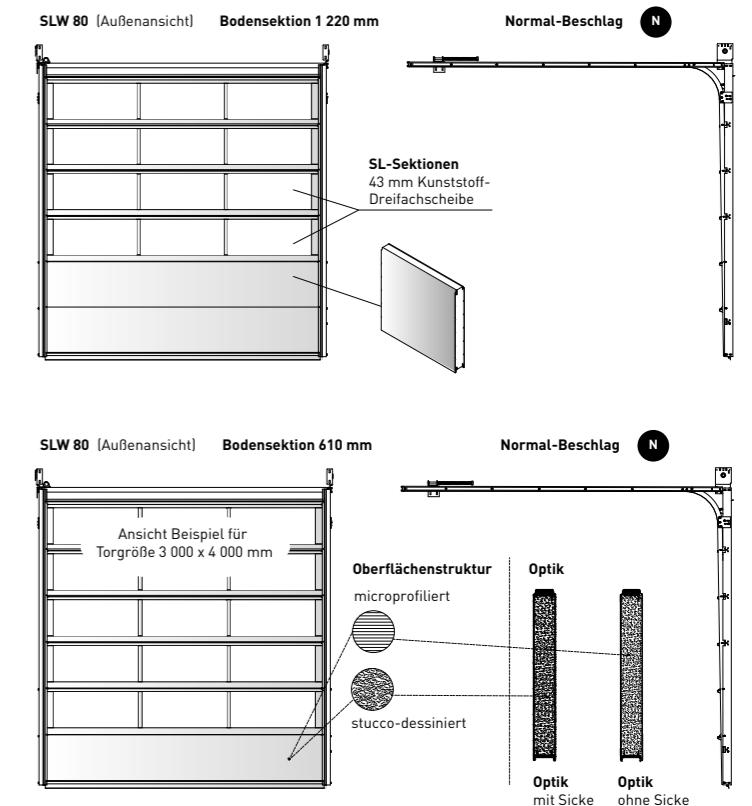
Torblatt

Bodensektion:

- Bestehend aus einer SW 80 Torsektion, verzinkte Stahlbleche
- Bautiefe: 80 mm
- Isolierung: Polyurethan ausgeschäumt
- Oberfläche: Paneel aussen waagrecht gesickt, stucco-dessiniert oder ohne Sicke microprofiliert, innen immer stucco-dessiniert, Standardfarbton ähnlich RAL 9002 Grauweiss

Oberhalb Bodensektion:

- Lichtband als eigenständige Sektion aus Aluminium-Profilen in thermisch getrennter Bauweise
- Oberfläche eloxiert in E6/EV1, standardmässig gefüllt mit 43-mm-KS-Dreifachscheibe farblos, Halteleisten Aluminium eloxiert E6/EV1 mit Dichtung
- Optional: 4-fach-Verglasung, kratzbeständige Oberfläche etc.



SICHER, SCHNELL
UND ZUVERLÄSSIG



Bei dieser Feuerwache sorgen ganze 47 Sektionaltore für einen reibungslosen Betrieb. Eingebunden in das Rettungskonzept gewährleisten sie jederzeit die schnelle Ausfahrt der Einsatzfahrzeuge.



FEUERWEHRTORE

Im Fall der Fälle muss es ganz schnell gehen. Deshalb kommen unsere speziell auf die Feuerwehr ausgelegten Tore auf Öffnungsgeschwindigkeiten von mindestens 25 cm/s. Echte Schnellläufer, die alle Anforderungen an Feuerwehrtore gemäss DIN 14092 erfüllen.

Durch die grosszügige Verglasung der Tore fällt viel Tageslicht in die Hallen. Das spart elektrisches Licht, ist angenehm für die Augen und lässt den Innenraum grösser wirken. Die Aluminium-Konstruktion und die kratzfesteste Verglasung machen die Tore zudem sehr robust und pflegeleicht.



Im Zusammenspiel mit einer intelligenten Steuerung sorgt der Antrieb des Typs TAS 1/TAS 2 für einen Sanftlauf und Sanftstopp. Materialschonende Torbewegungen, die einen sicheren Betrieb mit langer Lebensdauer garantieren. Bei Stromausfall können die Tore durch eine Entriegelung schnell von Hand geöffnet werden. Das Tor- und Beschlagkonzept wird individuell u.a. auf die Fahrzeugtypen abgestimmt. Die Steuerungen können je nach Bedarf mit Ampeln ausgestattet werden. So steht einem reibungslosen Einsatz nichts im Weg.



SCHLUPFTÜREN

Mit flexibler Bodendichtung aus verrottungssicherem EPDM. Bei grossen Temperaturgefällen verursacht jedes Öffnen eines Tores erhebliche Wärmeverluste. Deshalb tragen Schlupftüren wirksam zum Energiesparen und Umweltschutz bei. Teckentrup bietet Schlupftüren mit einer Niedrigschwelle von 23 mm an. Diese lassen Rollwagen und andere Transportmittel ungehindert hindurch. Durch den integrierten Fingerklemmschutz und die schmale Profilgeometrie fügt sich die Schlupftür harmonisch in das Torblatt ein.



Voreilende Lichtschanke

Bei Toren mit einer Niedrigschwelle von 23 mm muss gemäss Sicherheitskategorie E eine voreilende Lichtschanke eingesetzt werden. Beim Schliessen des Tores erkennen zwei an der Bodensektion angebrachte Optosensoren auflaufende Hindernisse, bevor es zur Berührung kommt. Diese voreilende Lichtschanke bewirkt das sofortige Öffnen des Tores und ersetzt gleichzeitig eine zusätzliche Sicherheits-Lichtschanke im Durchfahrtsbereich.

Fakten zur Schlupftür:

- Einfassprofile aus Aluminium E6/EV1
- Optional in Torfarbe
- Schwellenhöhen: 23 mm, 85 mm oder 200 mm
- Alle Schlupftüren standardmässig inkl. Gleitschienen-Türschliesser
- Zusatzausstattung: elektrische Türöffner, Magnetkontakt, Riegelkontakt etc.



NEBENTÜREN

Nebentüren fügen sich harmonisch in ein einheitliches Gestaltungskonzept ein. Sie sind mit einer dreiseitigen doppelten Anschlagdichtung und im Schwellenbereich mit einer Schleifdichtung versehen. Auf Wunsch steht Ihnen zudem ein breites Spektrum weiterer Ausführungen zur Verfügung. Hierzu gehören Panikbeschläge, Türschliesser, elektrische Anbauteile und vieles andere mehr.



Fakten zur Nebentür:

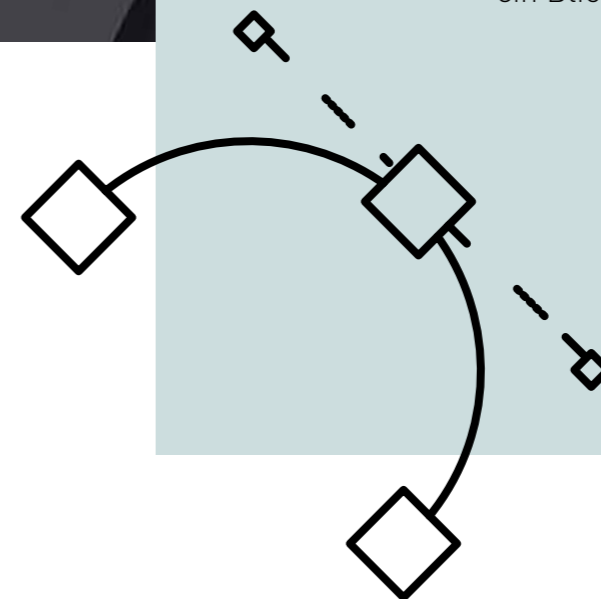
- Türrahmen aus stranggepressten Aluminium-Profilen, Oberfläche E6/EV1
- Standardmässig gefüllt mit Paneelen Typ SW 40
- Optional mit Sandwich-Verglasungen, Alu-Lichtband (SL 40)
- Optional in RAL nach Wahl (siehe Seite 37)
- Optional mit Oberblende in Toroptyk
- Auch als 2-flügelige Nebentür
- Einbindung in Fluchtwegkonzepte (Panikbeschläge)
- Zusatzausstattung: elektrische Türöffner, 3-fach-Verriegelung, Obentürschliesser etc.

ÄSTHETISCHER AUFTRITT

Auch das Design kommt nicht zu kurz: Unsere Industrie-Sektionaltore sind vielfältig gestalt- und ausstattbar und passen sich somit perfekt der architektonischen Ästhetik der Gebäudefassade an.

Wählen Sie aus über zahlreichen Gestaltungsmöglichkeiten: Ob Farben, Oberflächen, Verglasungen und Optiken, hier finden Sie genau das Richtige, passend zu Ihren Anforderungen.

Mit ihrer ansprechenden Optik im modernen Design, wie zum Beispiel mit schicken Verglasungselementen, sind unsere Industrie-Sektionaltore ein Blickfang im gesamten Gewerbegebiet.



UNSERE DESIGN-VIELFALT LÄSST KEINE WÜNSCHE OFFEN



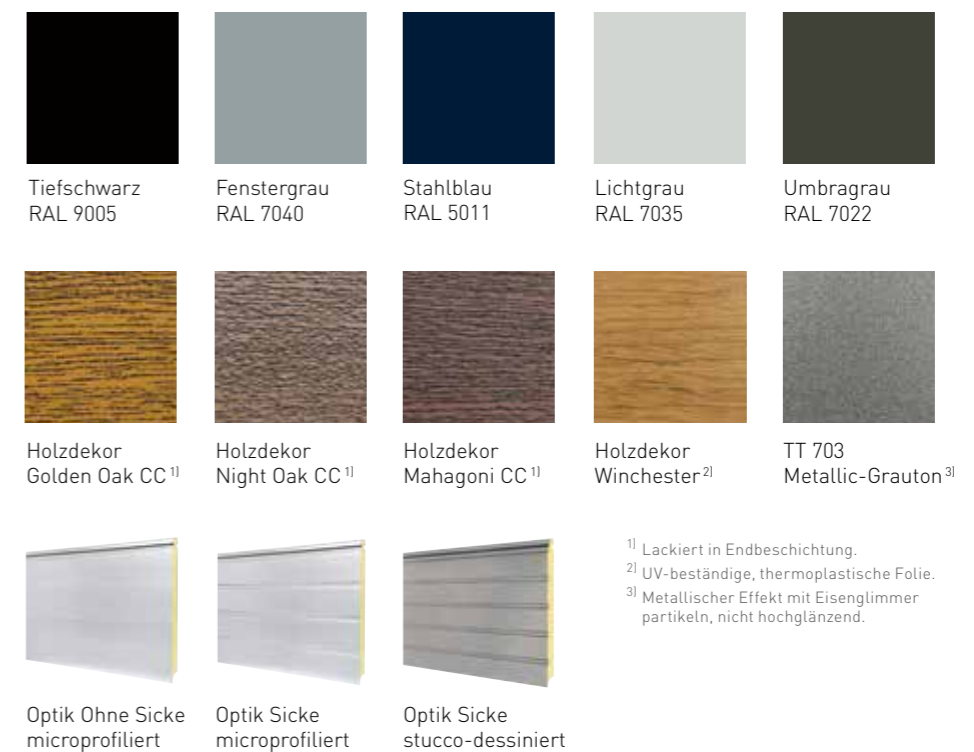
STANDARDFARBEN

Immer passend zu Ihrem Geschmack: Unabhängig davon, welche Fassadengestaltung Sie planen – unsere Industrie-Sektionaltore fügen sich in jedem Fall harmonisch ein. Dafür sorgt ein breites Spektrum aus vielen Standardfarben bzw. weiteren „Bunttönen“ nach RAL oder NCS.



NOCH MEHR AUSWAHL FÜR SW 40 UND SLW 40

Für die 40er-Baureihe können Sie zusätzlich aus den Trendfarben und Holzdekoren unserer CarTeck Garagentore wählen. Ausserdem stehen hier unterschiedliche Oberflächen zur Wahl.



GLASELEMENTE

Eine bis zu 20% verbesserte Kratzbeständigkeit bei gleichzeitig verbesserter Lichtdurchlässigkeit – möglich macht das die von Teckentrup entwickelte Kunststoffverglasung. Deshalb bauen wir sie standardmässig in unsere Industrie-Sektionaltore ein. Auch in puncto Schalldämmung, Schlagfestigkeit und Schutz gegen Vergilbung zeigt das Kunststoffglas deutlich verbesserte Werte. Für Industrietore, die besonders hohen mechanischen Beanspruchungen ausgesetzt sind, bieten wir über den Standard hinaus Verglasungen mit einem maximalen Grad an Kratzbeständigkeit an.



Rahmenprofil mit 20-mm-KS-Dreifach-scheibe, klar



Rahmenprofil mit 20-mm-Doppelscheibe, aussen satiniert



Rahmenprofil mit 20-mm-KS-Doppelscheibe, aussen Kristallstruktur



Rahmen mit ISO-Platte



Rahmenprofil mit 20-mm-KS-Doppelscheibe – braun getönt; Lichtdurchlass: ca. 50%



Rahmenprofil mit 20-mm-KS-Doppelscheibe – grün getönt; Lichtdurchlass: ca. 70%



Rahmenprofil mit 20-mm-KS-Doppelscheibe – grau getönt; Lichtdurchlass: ca. 43%



Aluminium-Lochblech, freier Lüftungsquerschnitt: ca. 44%



50% höhere Wärmedämmung durch 5-Kammer-Stegplatte



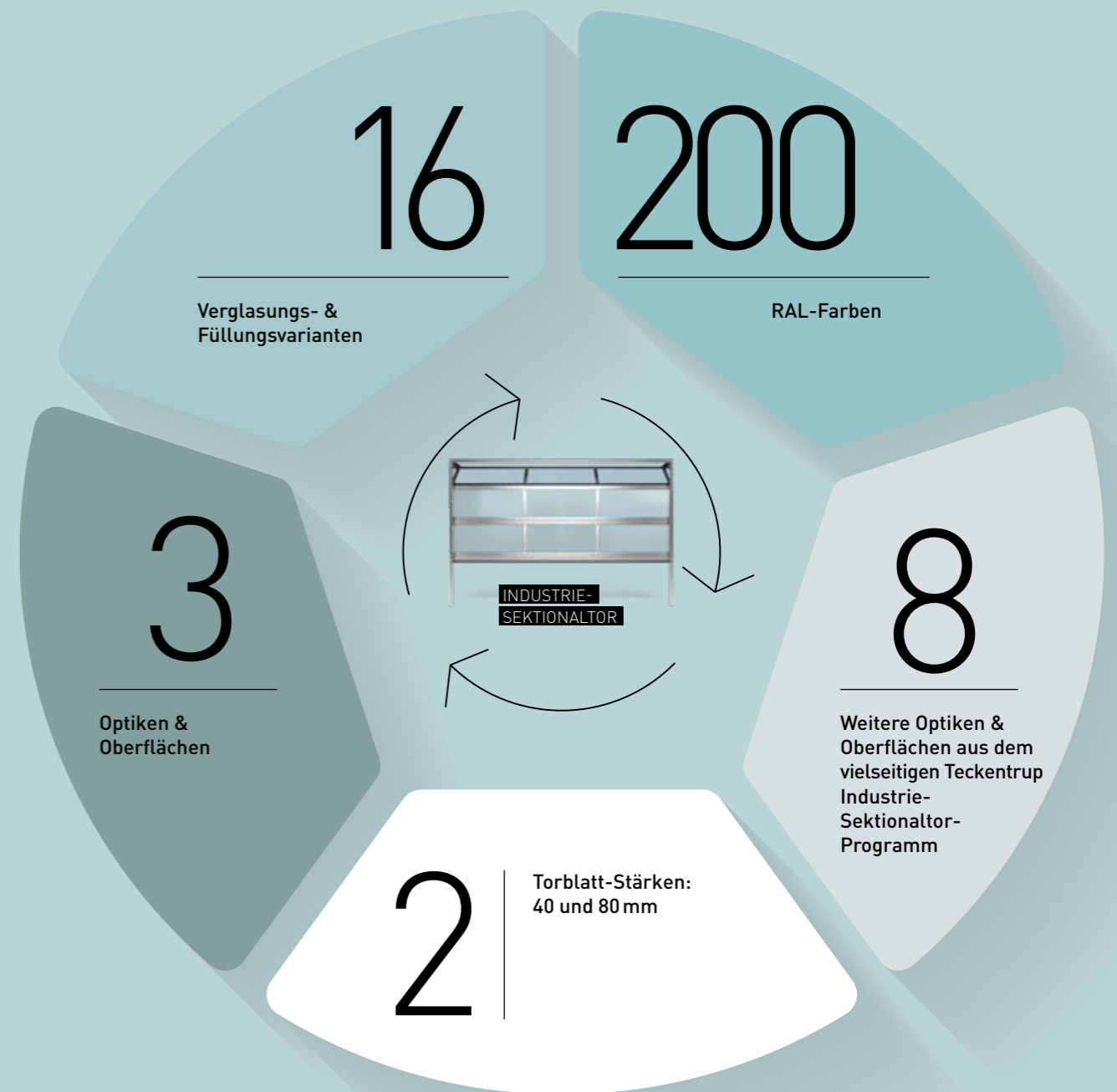
Sektion mit Sandwich-Verglasung, Typ A (eckig)



Sektion mit Sandwich-Verglasung, Typ B (abgerundet)



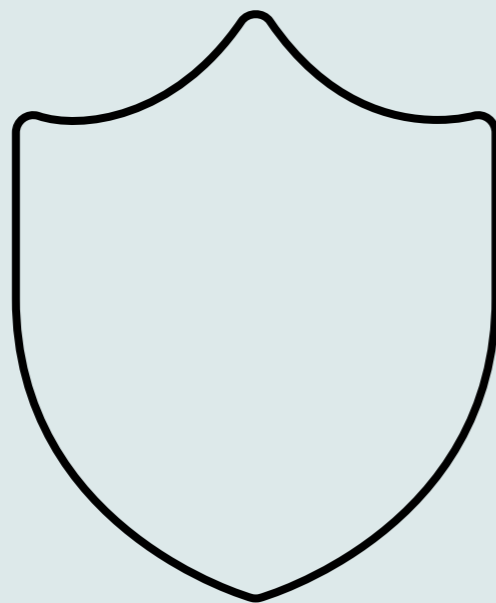
Sektion mit Lüftungsgitter



Über 100 000 individuelle Gestaltungsmöglichkeiten

TORE FÜR MEHR SICHERHEIT

Die erfahrenen und erprobten Sicherheitsfunktionen unserer Sektionaltore erfüllen die heutigen Anforderungen an die zuverlässige Funktion eines integrierten Systems. Von der Stabilität aller Materialien bis hin zur Schnelligkeit in der öffnenden Bewegung bieten unsere Sektionaltore ein hohes Mass an Sicherheit.





TECHNIK, DIE ÜBERZEUGT

Unsere Industrie-Sektionaltore erfüllen alle Sicherheitsanforderungen der gültigen Europa-Normen und die Vorgaben der EN 13241-1. Dadurch sind alle Komponenten unserer Produkte auf ein breites Spektrum an sicherheitsrelevanten Aspekten ausgelegt, insbesondere auf:

- Mechanische Einflüsse
- Wärmedämmung
- Dichtigkeit
- Nutzungssicherheit
- Schalldämmung
- Windlast



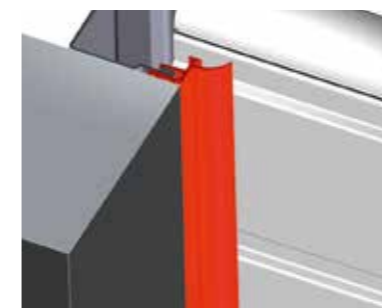
1 Bodendichtung
Die verrottungssichere Bodendichtung aus elastischem und anfriertolerantem EPDM-Gummiprofil gleicht Bodenunebenheiten aus und schützt vor Kälte und Feuchtigkeit.



2 Mitteldichtungen
Das Tor ist auch zwischen den einzelnen Sektionen über die gesamte Breite optimal abgedichtet.



3 Sturzdichtung
Sie schliesst das Tor auf voller Breite im Sturz sicher ab, dichtet und isoliert ausserdem.



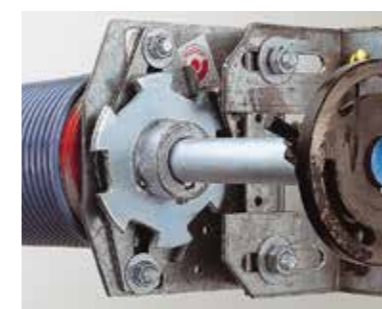
4 Seitendichtung
Die Dichtlippe an den seitlichen Anlagelasten trennt die Zarge thermisch nach aussen. Eine zusätzliche Versiegelung ist somit oftmals nicht notwendig.



5 Fingerklemmschutz/ Eingreifschutz
Ein Fingerklemmschutz für die Aussen- und Innenseite des Tores sowie der seitliche Eingreifschutz schützen vor versehentlichem Eingreifen zwischen die Sektionen bzw. zwischen Zarge und Laufschiene.



6 Geräuscharmer Torlauf
Robuste Rollenböcke aus verzinktem Stahl und kugellagerten Laufrollen garantieren höchste Langlebigkeit und einen leisen Torlauf.



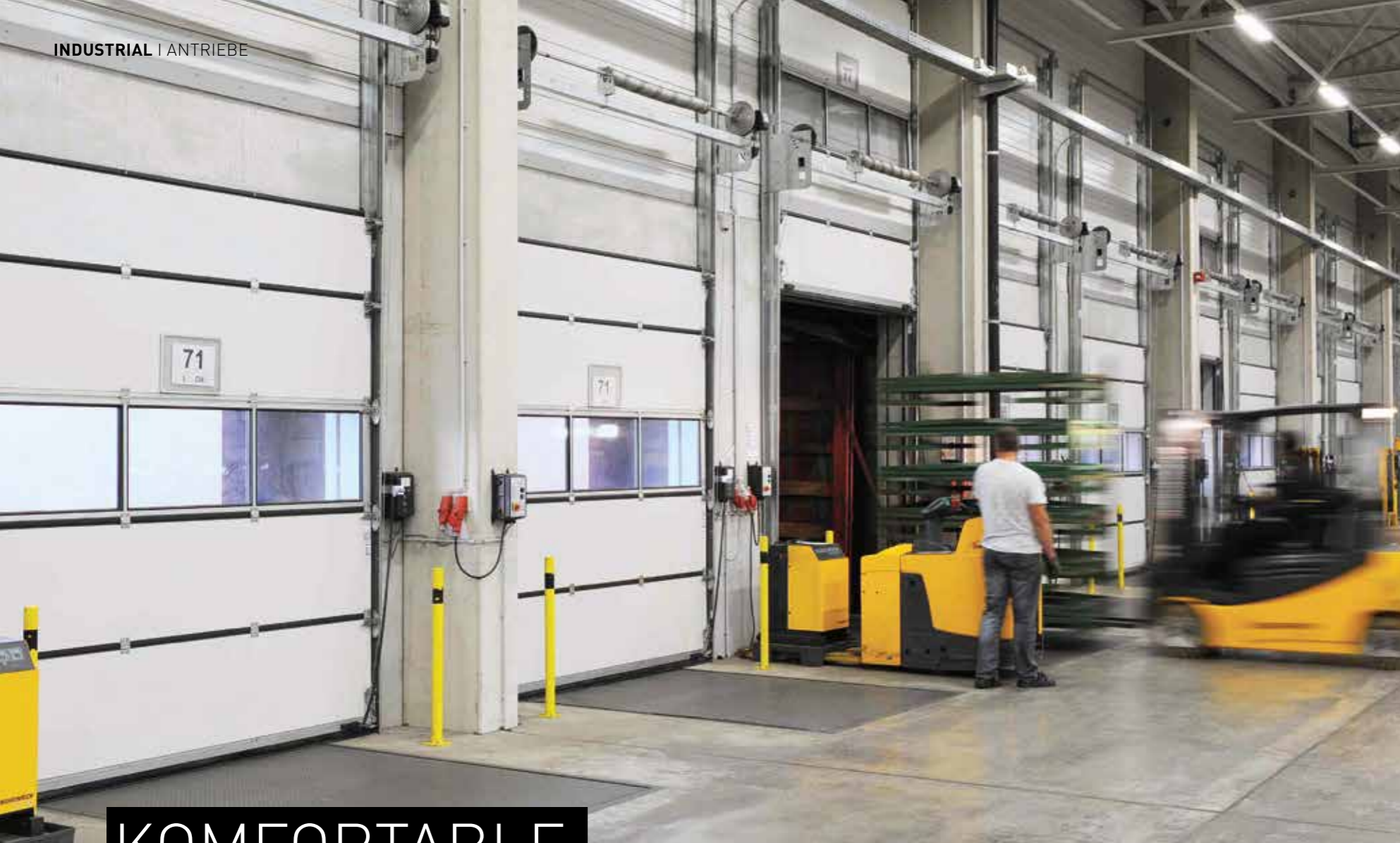
7 Federbruchsicherung für handbetätigte Tore
Stoppt bei Bruch der Torsionsfeder die Drehung der Welle. Das Tor wird in seiner Position gehalten. Ein Abstürzen des Tores wird somit sicher verhindert.



8 Schliesskantensicherung
Elektrisch betätigte Tore mit Impulssteuerung erhalten werkseitig eine vormontierte Schliesskantensicherung, die das Tor entsprechend der ASR A1.7 beim Treffen auf ein Hindernis nicht nur stoppt, sondern dieses durch Reversieren auch direkt wieder freigibt.



9 Sichere Wellenverbindung
Montagefreundlicher, sicherer und stabiler Verbund der Torsionsfederwelle.



KOMFORTABLE BEDIENUNG

Bei Teckentrup bilden Antrieb, Steuerung und Bedienelemente eine komplette Einheit, die optimal auf die Tore und ihre Anwendung abgestimmt ist. Hierbei profitieren Sie von einem steckerfertigen System! Für die impulsgesteuerte Betätigung bieten wir eine Vielzahl an modernen und zuverlässigen Technologien, wie Lichtschranken, Induktionsschleifen, Radarbewegungsmeldern und vieles andere mehr. Je nach Anforderung stehen Lösungen für hand- und antriebsbetätigte Tore zur Auswahl.

ELEKTRISCH BETRIEBENE TORANLAGEN



Aufsteckantrieb mit Nothandkette

Bei Stromausfall kann das Tor bequem vom Boden aus per Hand bedient werden.



Kettenantrieb

Bei beengten seitlichen Platzverhältnissen ist der Einsatz von platzsparenden Kettenantrieben empfehlenswert.



Aufsteckantrieb mit Nothandkurbel

(unten 40° gedreht)
Preisgünstige Variante für die Notbedienung. Auch für die Fälle, bei denen eine Nothandkette stört.

HANDBETÄTIGTE TORANLAGEN



Handkettenzug mit 1:4-Übersetzung.



Komfortable Bedienung durch Kraftreduzierung, einschliesslich Kettensicherung.



Bei kleinen Toren: ein Handseil als einfache, preisgünstige Variante.



Microprozessor-Steuerung mit Absolutgeber-Auswertung. Einfache, sichere Programmierung über LED-Modul oder 3-Tasten-Navigation mit mehrsprachiger Klartextanzeige, optionale Rot-Grün-Ampel für Torzustandsmeldungen, mit optischen Warnhinweisen (Einsatzgebiete: z. B. Tiefgaragen, Autowerkstätten). Die Steuerung CS 310 verfügt über zwei potenzialfreie Endlagenmeldungen.



Schnelllaufende Ausführung CS 310 FU mit Frequenzumrichter. Sanft-Anlauf und Sanft-Stopp für material-schonenden Torbetrieb und sichere Funktion.



LED-Signalleuchten



Interner Funkempfänger für CS 310, steckbar



Externer Funkempfänger für CS 310, steckerfertig



Radar-Bewegungsmelder mit Programmiergerät



2-Kanal-Handsender



4-Kanal-Handsender



10-Kanal-Handsender



99-Kanal-Handsender



Drucktaster „Auf – Halt – Zu“



Drucktaster „Auf – Not-Aus – Zu“



Abschliessbarer Drucktaster „Auf – Not-Aus – Zu“



Abschliessbarer Drucktaster „Auf – Halt – Zu“



Schlüsseltaster AP



Schlüsseltaster UP



Funkcodetaster



Schlüsselschalter UP mit Stopptaste



Not-Aus-Taster



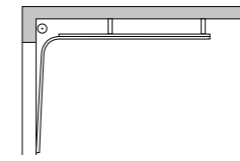
Einweg-Lichtschanke



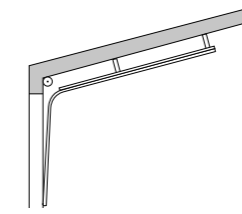
Reflexions-Lichtschanke

FÜR ALLE BAULICHEN GEGEBENHEITEN

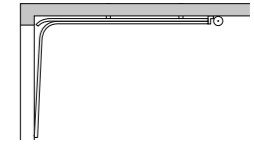
Industrietor-Beschläge: Hoher oder niedriger Sturz, Flach- oder Schrägdach – die Beschlagsysteme von Teckentrup sind so variabel wie die baulichen Gegebenheiten vor Ort. Sollen technische Installationen, wie etwa eine Kranbahn, umgangen werden, so ist auch dies problemlos möglich.



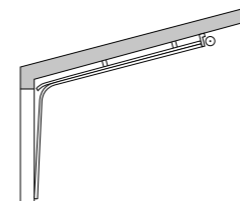
Normal-Beschlag



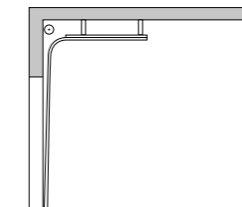
ND: Normal-Beschlag mit Dachfolge (Maximale 30°)



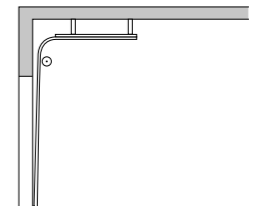
NSH: Niedrigsturz-Beschlag mit hintenliegender Federwelle



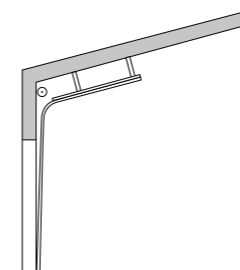
NSD: Niedrigsturz-Beschlag mit Dachfolge (Maximale 20°)



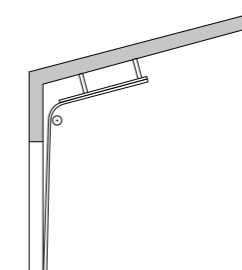
HL: Höhergeführter Laufschiene-Beschlag



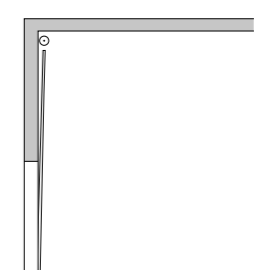
HLU: Höhergeführter Laufschiene-Beschlag mit untenliegender Torsionsfederwelle



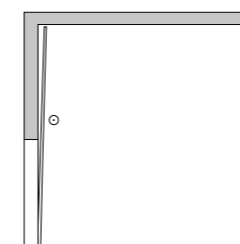
HLD: Höhergeführter Laufschiene-Beschlag mit Dachfolge (Maximale 30°)



HLDU: Höhergeführter Laufschiene-Beschlag mit Dachfolge und untenliegender Torsionsfederwelle



VL: Vertikal-Beschlag



VLU: Vertikal-Beschlag mit untenliegender Torsionsfederwelle

Tortypen und technische Daten	Industrie-Sektionaltore						
	SW 40	SL 40	SLX 40	SLW 40	SW 80	SL 80	SLW 80
LEISTUNGSEIGENSCHAFTEN NACH EN 13241-1							
Widerstand gegen Windlast nach EN 12424 (ohne Schlupftür), Klasse	2 (optional 3)	2	2	2	2 (optional 3)	3	3
Widerstand gegen Windlast nach EN 12424 (mit Schlupftür), Klasse	2	2	-	2	-	-	-
Schlagregendichtigkeit nach EN 12425 (ohne Schlupftür), Klasse	2/3*	2/3*	2/3*	2/3*	3	0	0
Schlagregendichtigkeit nach EN 12425 (mit Schlupftür), Klasse	1/3*	1/3*	-	1/3*	-	-	-
Luftdurchlässigkeit nach EN 12426 (ohne Schlupftür), Klasse	3	3	3	3	3	3	3
Luftdurchlässigkeit nach EN 12426 (mit Schlupftür), Klasse	3	3	-	3	-	-	-
Wärmedämmung nach EN 13241, Anhang B EN 12428 (ohne Schlupftür – ca. 25 m ² Torfläche), U _D in W/(m ² K)	1,2	3,3	3,5	3,1	0,59	2,3	2,1
Wärmedämmung nach EN 13241, Anhang B EN 12428 (mit Schlupftür – ca. 25 m ² Torfläche), U _D in W/(m ² K)	1,4	3,7	-	3,5	-	-	-
Schalldämmwert nach EN 717-1 (ohne Schlupftür), R _w in dB	24	-	-	23	23	25	25
Brandverhalten nach DIN EN 4102, Torblattelement Baustoffklasse	B2	B2	B2	B2	B2	B2	B2
TORGRÖSSEN							
Breite maximal, in mm	8000	8000	4000	8000	8000	6750	6750
Höhe maximal, in mm	6000	6000	6000	6000	6000	6000	6000
Torblatt-Gewicht, in kg/m ²	ca. 12	ca. 12	ca. 12	ca. 12	ca. 13	ca. 13	ca. 13
TORBLATT (SELBSTTRAGEND), MATERIALAUSFÜHRUNG							
Bautiefe, in mm	40	40	40	40	80	80	80
Stahlpaneele, PU ausgeschäumt	■	-	-	■	■	-	■
Aluminium-Paneele, Rahmenprofil mit Füllung	▲	■	■	■	-	-	-
Aluminium-Paneele, Rahmenprofil mit Füllung, thermisch getrennt	-	-	-	-	▲	■	■
TORBLATT, OBERFLÄCHENAUSFÜHRUNG							
Stahl verzinkt, bandbeschichtet in 9 Standard-Farbtönen	■	-	-	■	■ (nur in RAL 9002)	-	-
Stahl verzinkt, lackiert in RAL oder NCS nach Wahl	▲	-	-	▲	▲	-	▲
Aluminium eloxiert, E6/EV1	▲	■	■	■	▲	■	■
Aluminium pulverbeschichtet in RAL nach Wahl	▲	▲	▲	▲	-	▲	▲
Nebentür (ansichtsgleich zum Torblatt)	▲	▲	▲	▲	-	-	-
Schlupftür (im Torblatt integriert)	▲	▲	-	▲	-	-	-
VERGLASUNGEN/FÜLLUNGEN							
Sandwich-Verglasung Typ A/Typ B	▲	-	-	-	-	-	-
Sandwich-Verglasung Typ SW 80 (KS-Dreifachscheibe, eckig)	-	-	-	-	▲	-	-
20-mm-KS-Doppelscheibe	▲	■	■	■	-	-	-
20-mm-KS-Dreifachscheibe/5-Kammer-Stegplatte	▲/▲	▲/▲	▲/▲	▲/▲	-	-	-
43-mm-KS-Dreifachscheibe/KS-Vierfachscheibe	-	-	-	-	▲/▲	■/▲	■/▲
Erhöhte Kratzbeständigkeit für KS-Scheiben	▲	▲	▲	▲	▲	▲	▲
Lüftungselemente als Aluminium-Lochblech, Edelstahl (V2A) Streckgitter	▲	▲	-	▲	-	-	-
DICHTUNGEN							
4-seitig umlaufend und Mitteldichtung zwischen den Sektionen	■	■	■	■	■	■	■
Doppelte Seiten- und Bodendichtung	-	-	-	-	■	■	■
VERRIEGELUNGSSYSTEME							
Innenverriegelungen	▲	▲	▲	▲	▲	▲	▲
Aussen-/Innenverriegelungen	▲	-	-	▲	▲	-	▲
SICHERHEITSAUSSTATTUNGEN							
Fingerklemmschutz	■	■	■	■	-	-	-
Seiteneingreifschutz	■	■	■	■	■	■	■
Federbruchsicherung bei Handbetätigung	■	■	■	■	■	■	■
ELEKTROAUSSTATTUNGEN							
Elektroantrieb mit Steuerung	▲	▲	▲	▲	▲	▲	▲
Automatikbetrieb mit Schliesskantensicherung	▲	▲	▲	▲	▲	▲	▲
Funk, Handsender, Lichtschranken	▲	▲	▲	▲	▲	▲	▲
BEFESTIGUNG AUF							
Beton, Stahl, Mauerwerk	■	■	■	■	■	■	■
Weitere auf Anfrage	▲	▲	▲	▲	▲	▲	▲



DESIGN | SICHERHEIT | SERVICE

Professionelle Lösungen

Wir liefern passgenaue Lösungen für Ihre individuellen Anforderungen. Setzen Sie mit unseren Tor-Lösungen auf mehr Design, Sicherheit und Service.

WWW.TECKENTRUP.CH

Wir beraten Sie gern.