



# Einbaudaten

für Industrie-Sectionaltore

Gültig ab 1. April 2010



Türen · Tore · Zargen

# 1. Inhaltsverzeichnis

1.	Inhaltsverzeichnis . . . . .	2
2.	Allgemeine Hinweise . . . . .	3
3.	Fachwörter und Abkürzungsverzeichnis . . . . .	3
4.	Tor-Kombinationsmöglichkeiten . . . . .	4
5.	Fenster und Sectionsansichten . . . . .	12
6.	Platzbedarf Typ "N" - Normal-Beschlag . . . . .	14
7.	Platzbedarf Typ "ND" - Normal-Beschlag mit Dachfolge . . . . .	15
8.	Platzbedarf Typ "HL" - Höhergeführter Beschlag . . . . .	16
9.	Platzbedarf Typ "HLU" - Höhergeführter Beschlag Federwelle unten . . . . .	17
10.	Platzbedarf Typ "HLD" - Höhergeführter Beschlag mit Dachfolge . . . . .	18
11.	Platzbedarf Typ "HLDU" - Höhergeführter Beschlag mit Dachfolge Federwelle unten . . . . .	19
12.	Platzbedarf Typ "VL" - Vertikal-Beschlag mit Federwelle oben . . . . .	20
13.	Platzbedarf Typ "VLU" - Vertikal-Beschlag mit Federwelle unten . . . . .	21
14.	Platzbedarf Typ "NSH" - Niedrigsturz-Beschlag . . . . .	22
15.	Platzbedarf Typ "NSD" - Niedrigsturz-Beschlag mit Dachfolge . . . . .	23
16.	Platzbedarf federloser Typ "N" - Normal-Beschlag . . . . .	24
17.	Platzbedarf federloser Typ "ND" - Normal-Beschlag mit Dachfolge . . . . .	25
18.	Platzbedarf federloser Typ "HL" - Höhergeführter Beschlag . . . . .	26
19.	Platzbedarf federloser Typ "HLU" - Höhergeführter Beschlag . . . . .	27
20.	Platzbedarf federloser Typ "HLD" - Höhergeführter Beschlag mit Dachfolge . . . . .	28
21.	Platzbedarf federloser Typ "HLDU" - Höhergeführter Beschlag mit Dachfolge . . . . .	29
22.	Platzbedarf federloser Typ "VL" - Vertikal-Beschlag . . . . .	30
23.	Platzbedarf federloser Typ "VLU" - Vertikal-Beschlag . . . . .	31
24.	Bauteilzuordnung für federloses System . . . . .	32
25.	Nebentür N 53. . . . .	33
26.	Sectional-Tor SW . . . . .	34
27.	Sectional-Tor SW 80. . . . .	37
28.	Sectional-Tor SLW . . . . .	39
29.	Sectional-Tor SL . . . . .	42

## 2. Allgemeine Hinweise



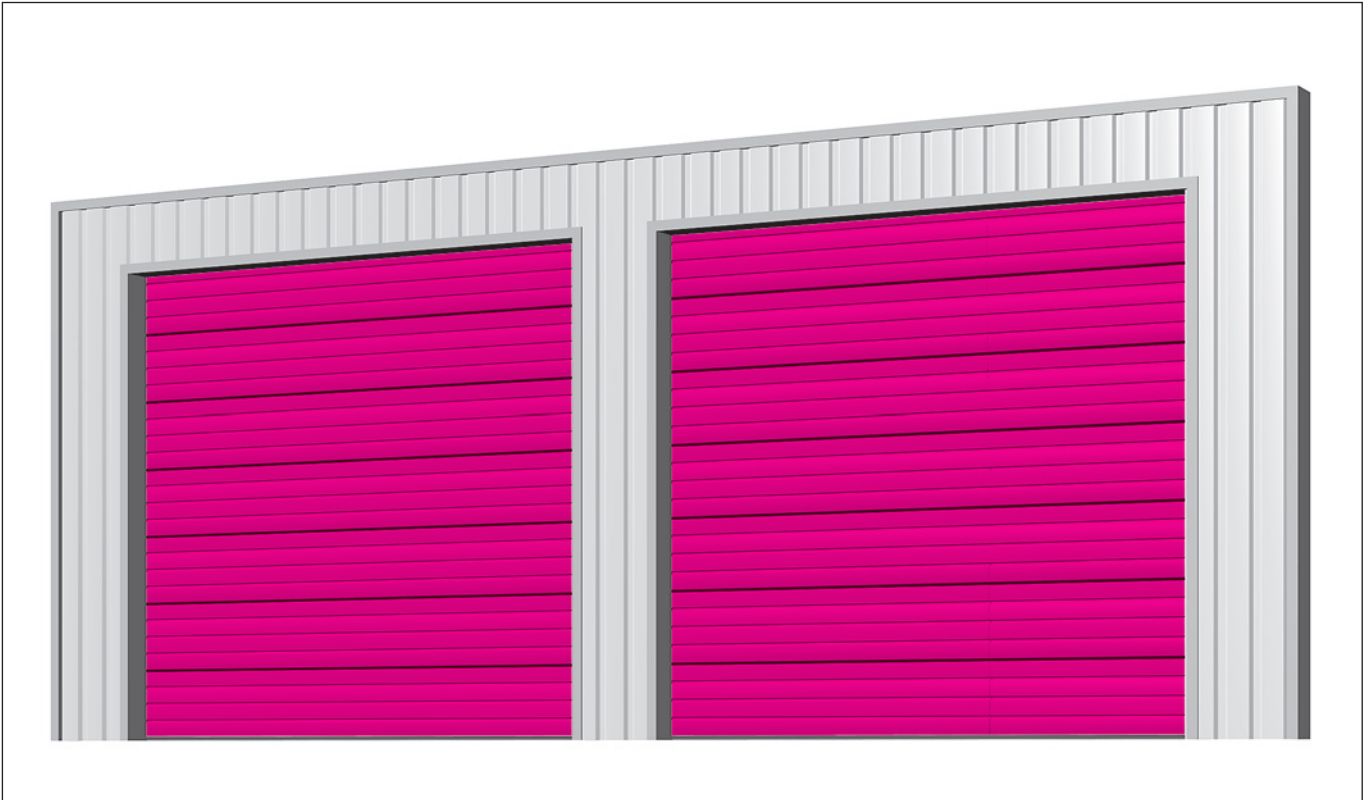
- Das Einbaubeispiel zeigt die Antriebsseite rechts, auf Wunsch auch links lieferbar.
- Die Mindeststurzhöhen entnehmen Sie bitte den Tabellen ab Seite 14.
- Maßgaben für Sonderkonstruktionen bzw. Sonderwandanschlüsse - wo der erforderliche Platzbedarf nicht vorhanden ist - auf Anfrage.
- Technische Änderungen vorbehalten

## 3. Fachwörter und Abkürzungsverzeichnis

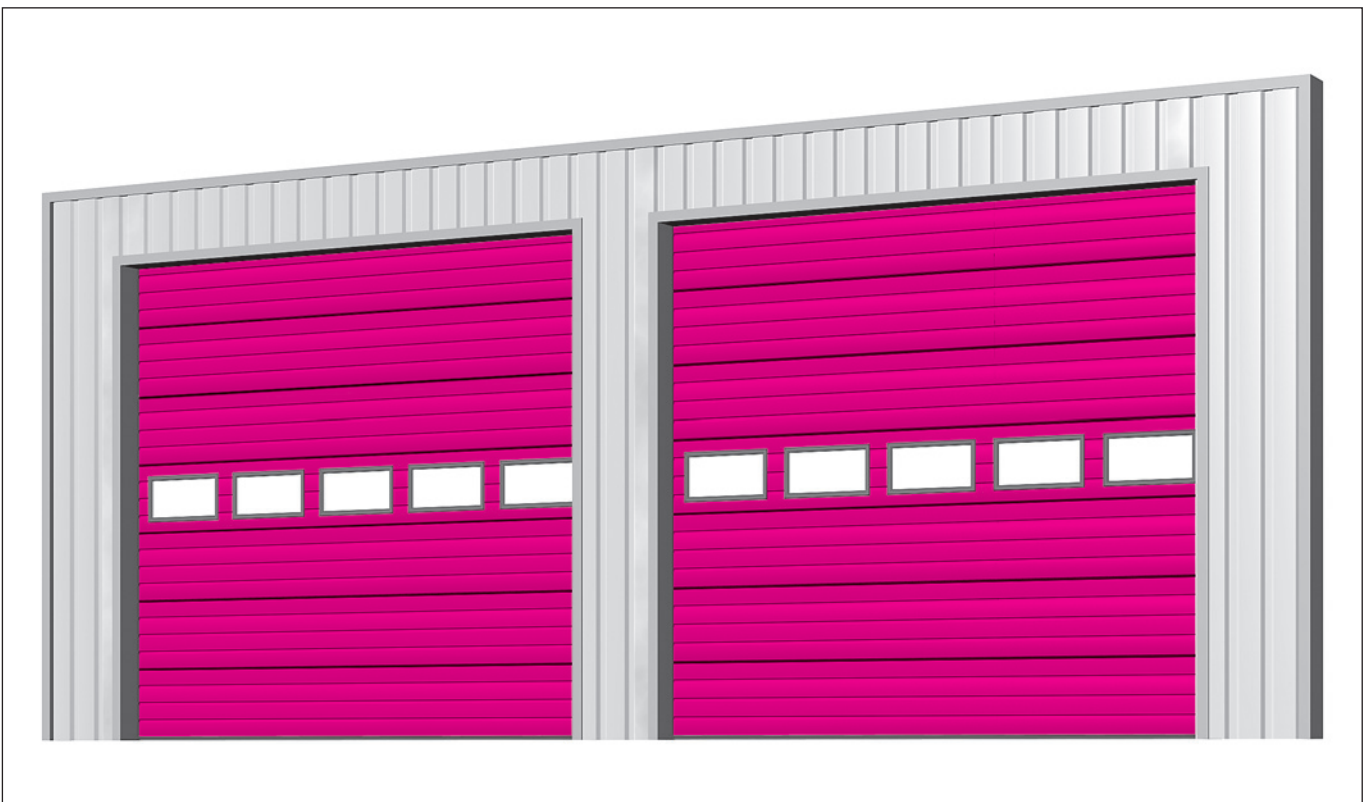
**A:** angepasst auf Torhöhe  
**AS:** Anschlagbreite **Antriebsseite**  
**AZ:** Anschlagbreite **Zarge**  
**BB:** Bestellmaß-**Breite**  
**BH:** Bestellmaß-**Höhe**  
**DA:** Deckenabstand  
**DAS:** benötigter Sturz  
**DH:** Drückerhöhe  
**ET:** Einschubtiefe  
**F:** Feldbreite

**FA:** Fensterabstand  
**LDB:** Lichte-**Durchgangsbreite**  
**LDH:** Lichte-**Durchgangshöhe**  
**LS:** Anschlagbreite **Lagerseite**  
**MF:** **Mitte Federwelle**  
**OFF:** **Oberkante-Fertig-Fußboden**  
**RAM:** **Rahmen-Außen-Maß**  
**S:** **Sturzhöhe**  
**X:** Überstand Federpuffer

## 4. Tor-Kombinationsmöglichkeiten

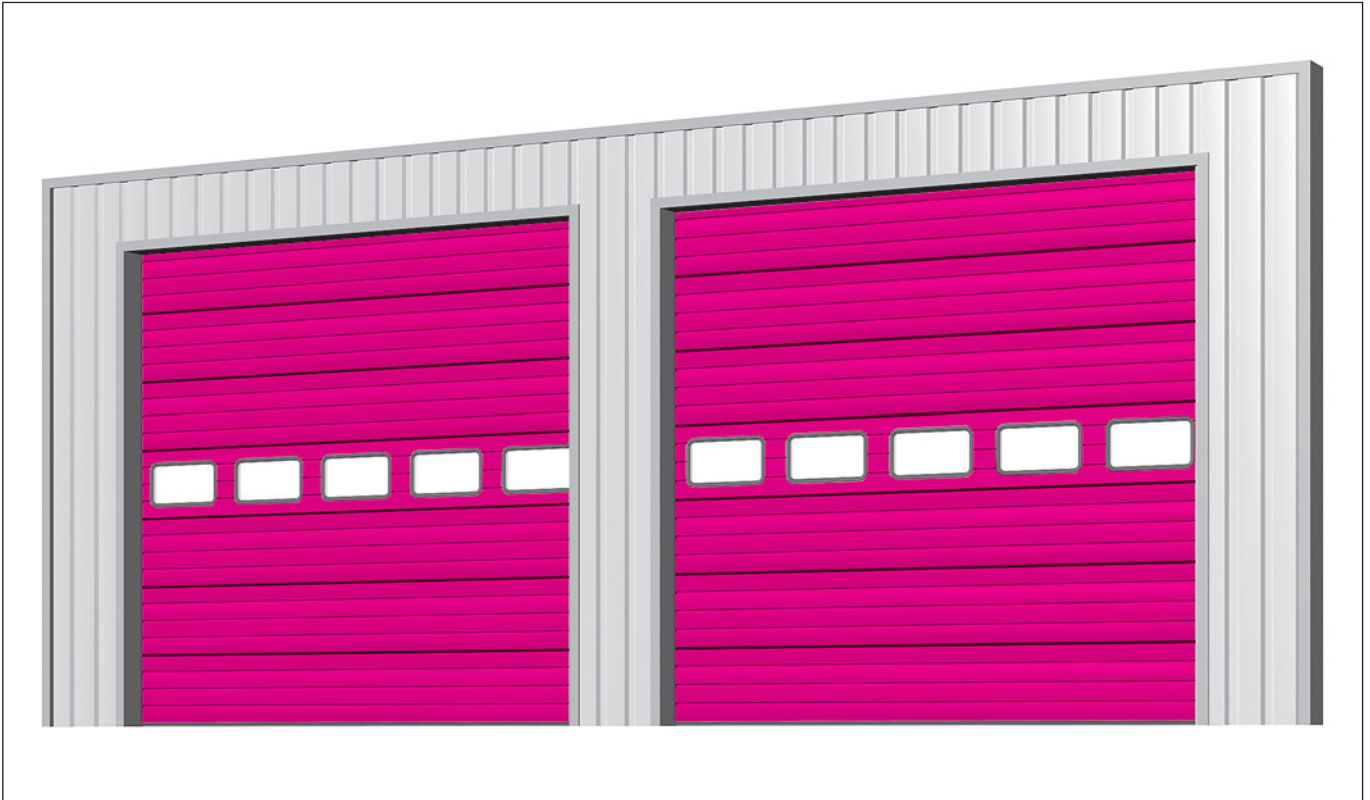


SW-Tor, gesickt

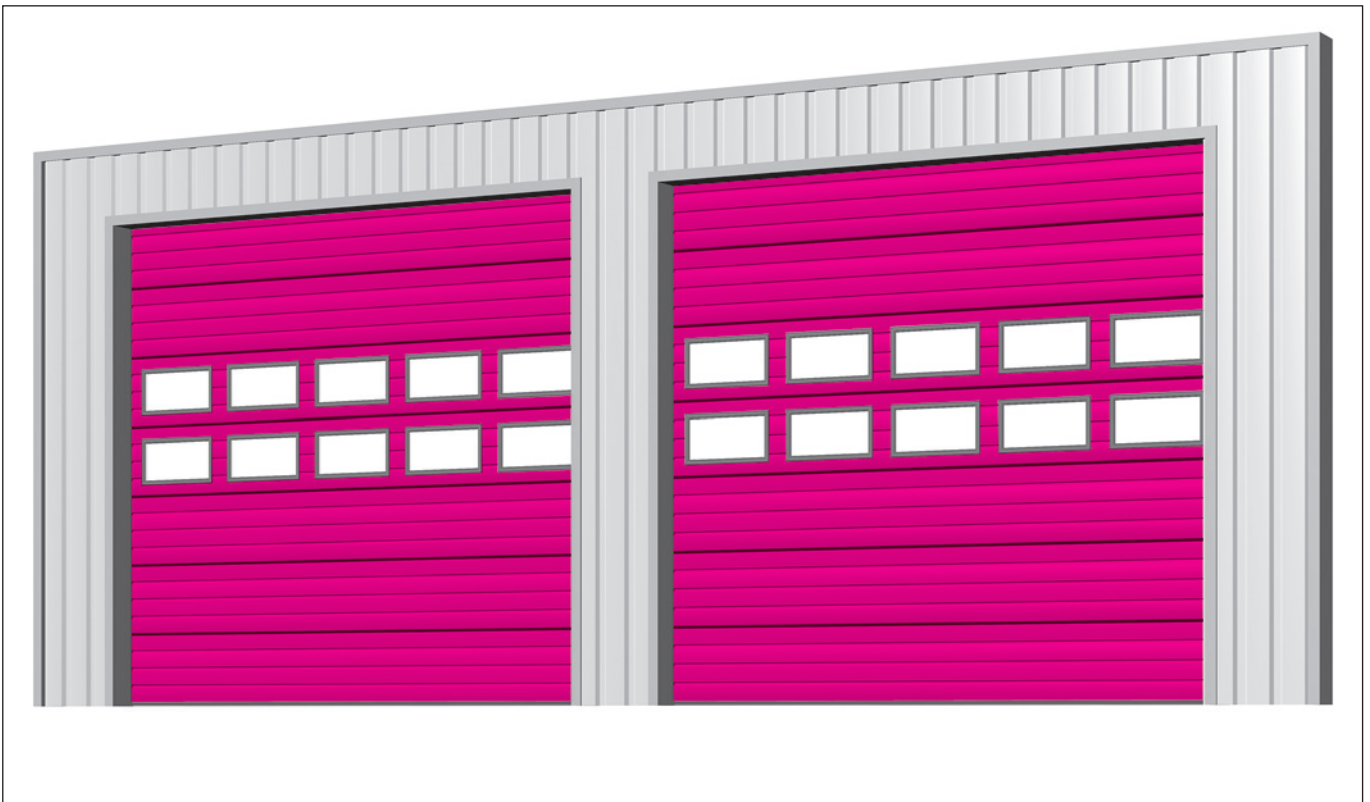


SW-Tor, gesickt mit einer Fenster-Section Typ A (eckig)

## 4. Tor-Kombinationsmöglichkeiten

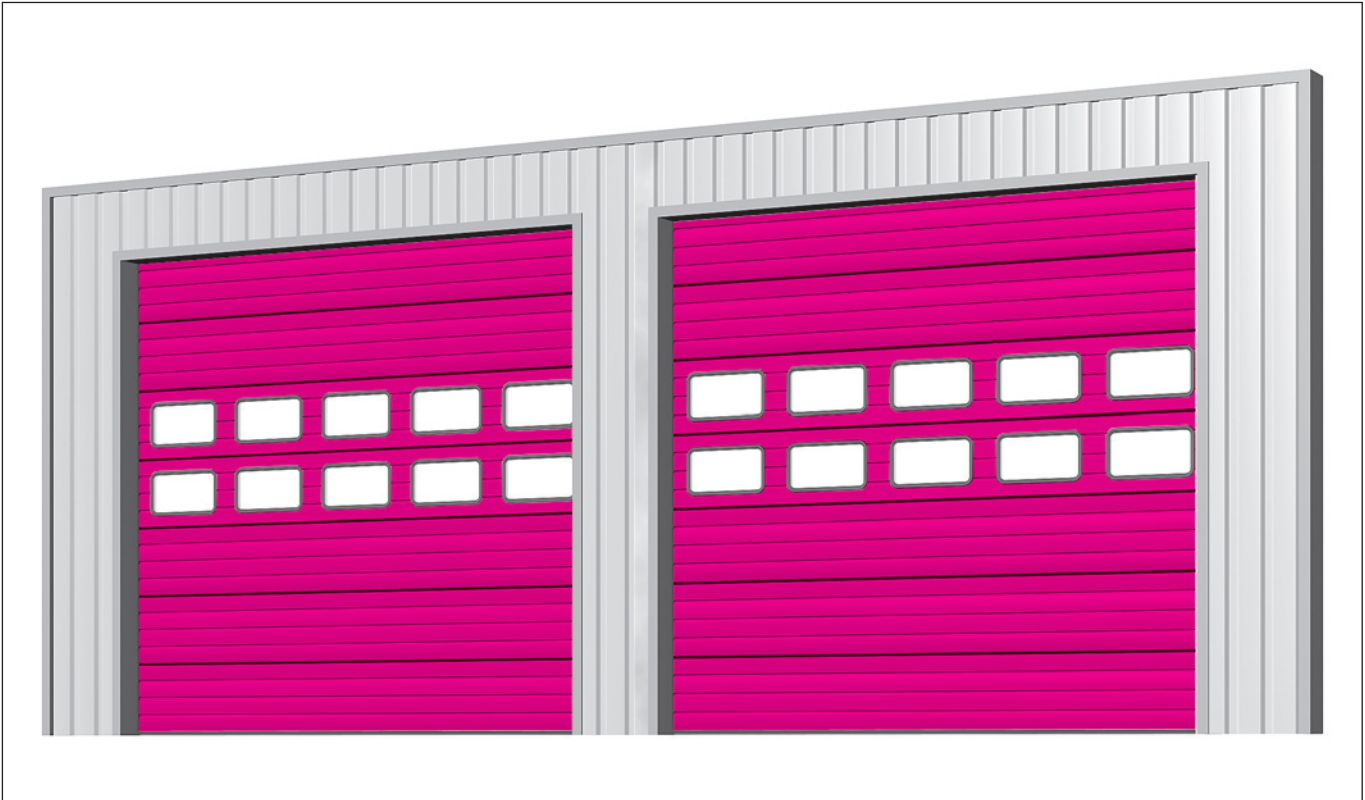


SW-Tor, gesickt mit einer Fenster-Section Typ B (rund – nicht SW 80)

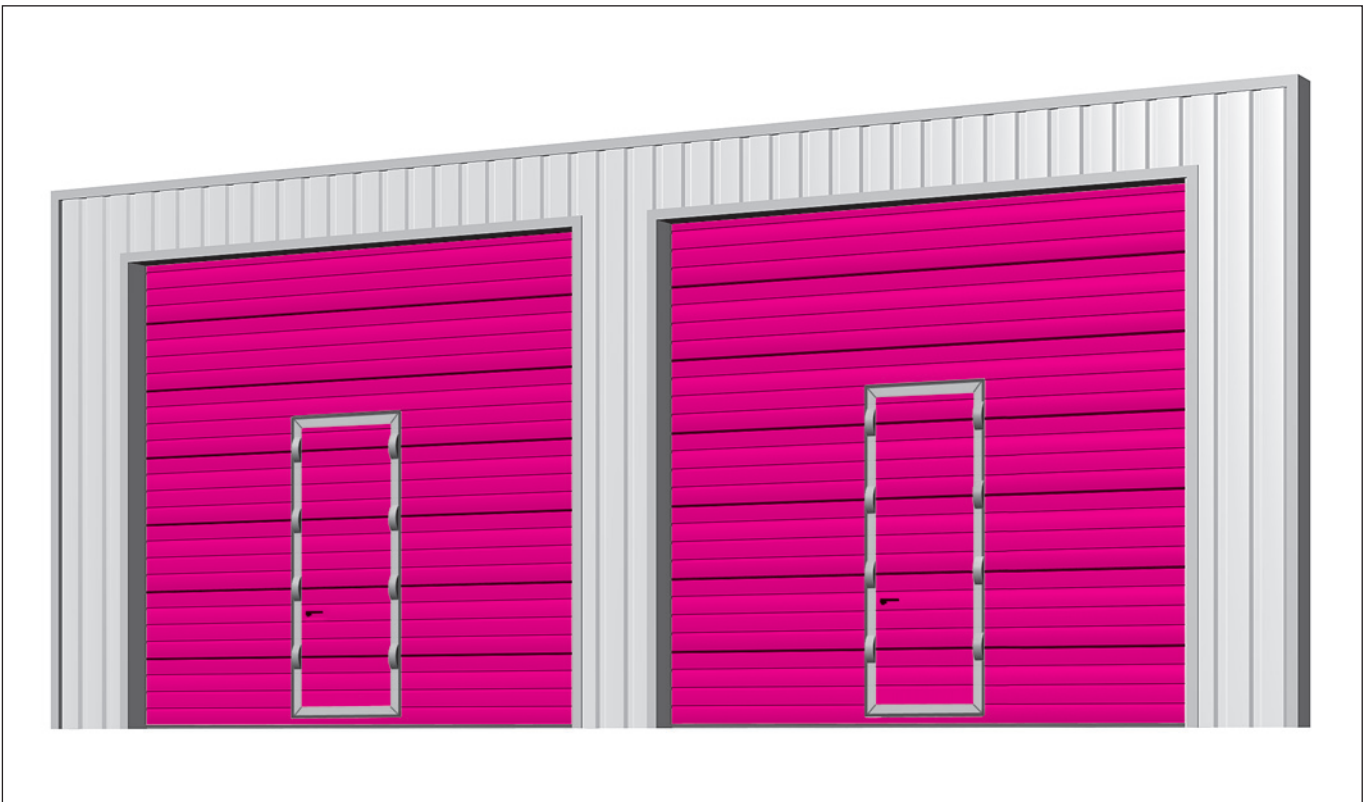


SW-Tor, gesickt mit zwei Fenster-Sectionen Typ A (eckig)

## 4. Tor-Kombinationsmöglichkeiten

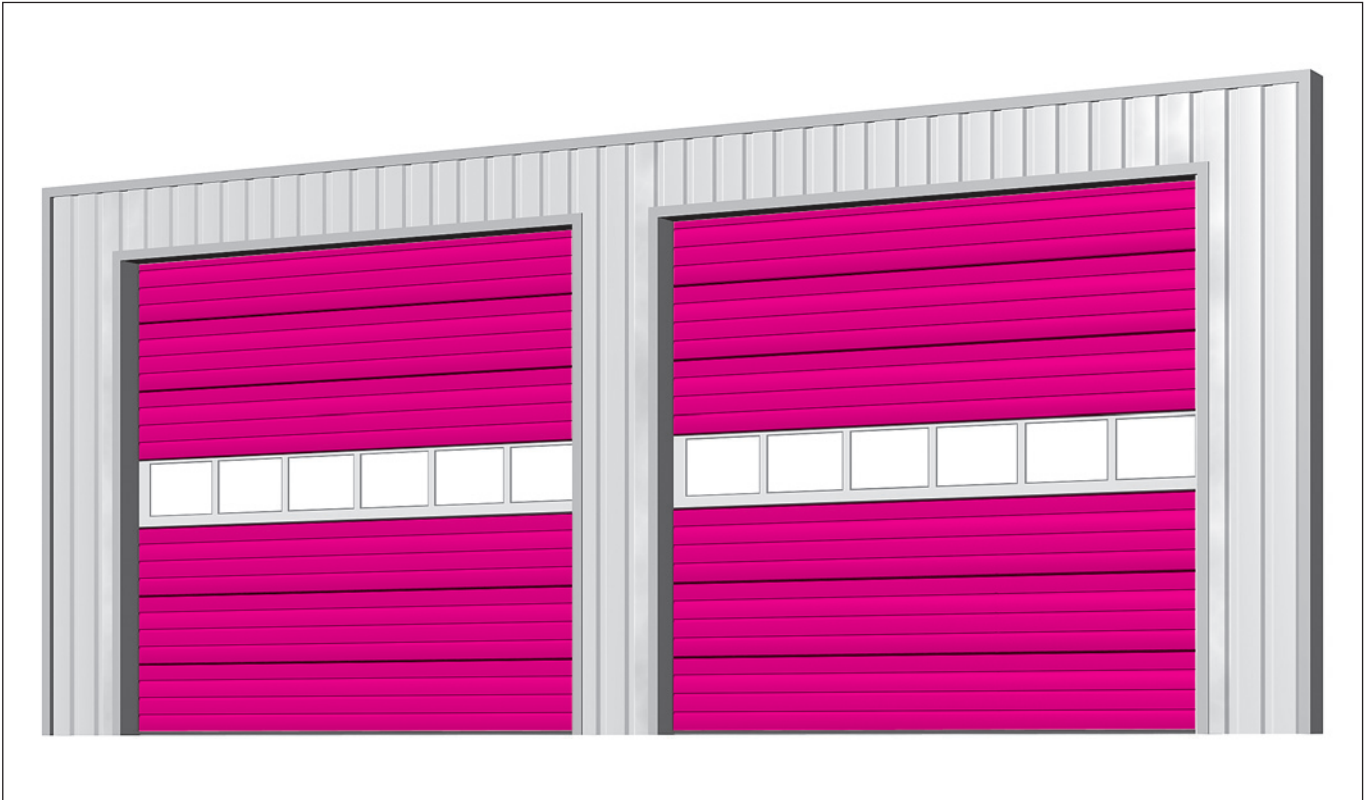


SW-Tor, gesickt mit zwei Fenster-Sectionen Typ B (rund – nicht SW 80)

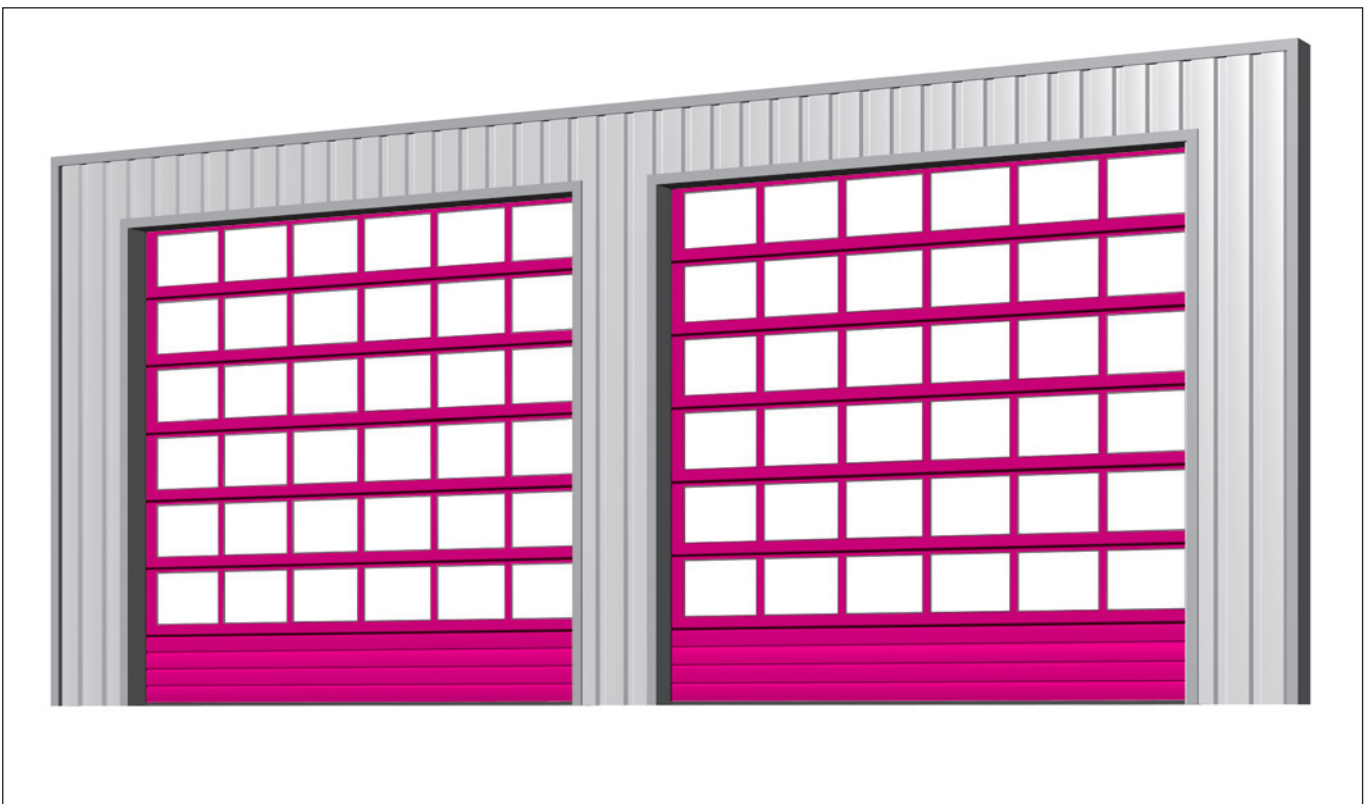


SW-Tor, gesickt mit integrierter Schlupftür (nicht SW 80)

## 4. Tor-Kombinationsmöglichkeiten

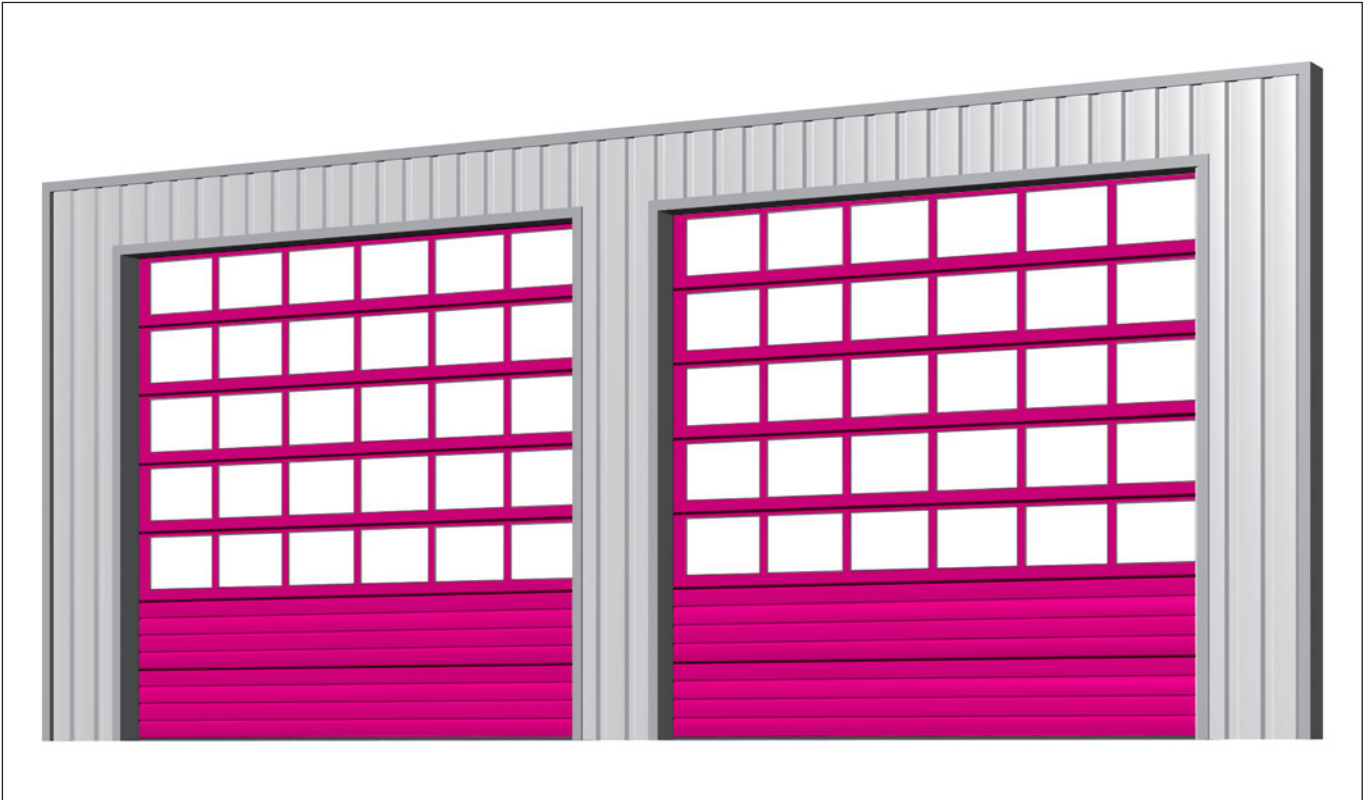


SW-Tor, gesiekt mit einer SL-Section verglast (nicht SW 80)

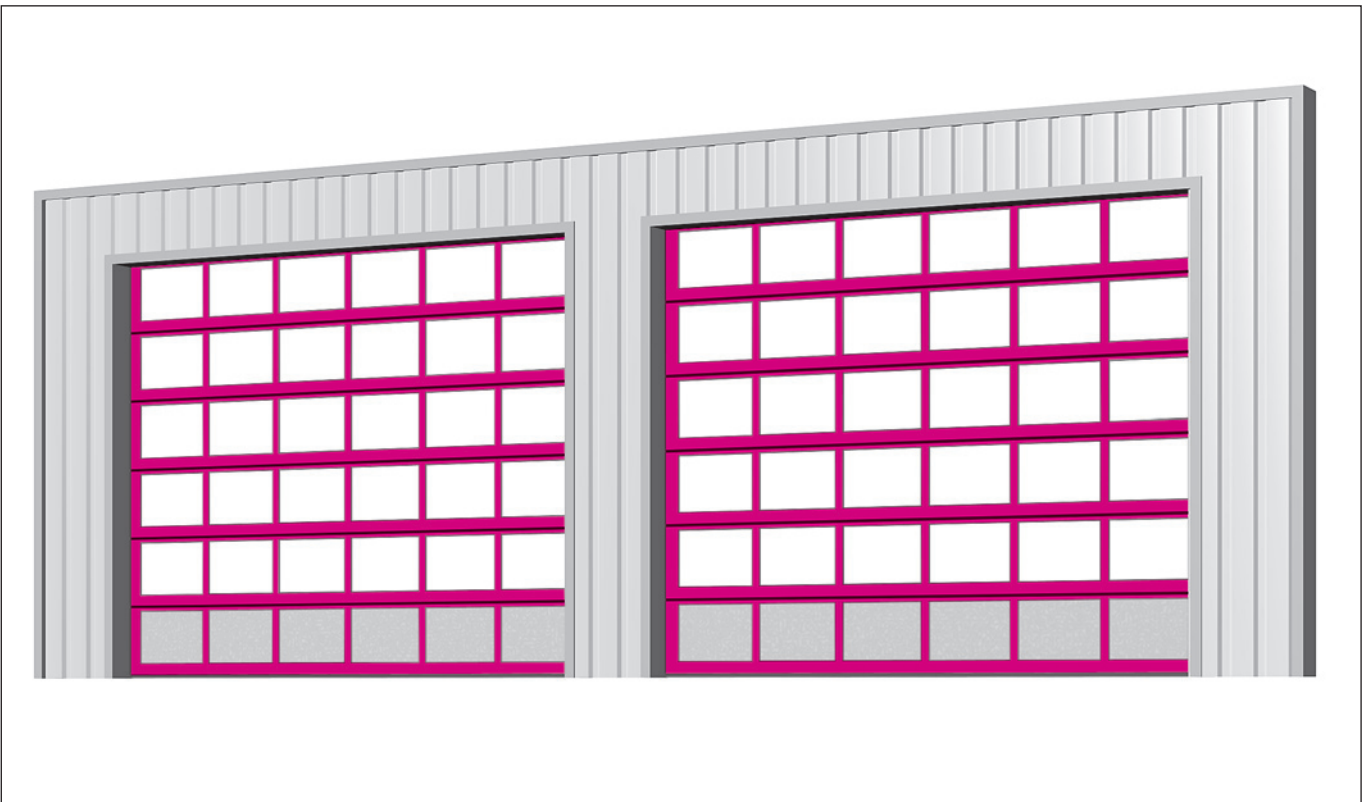


SLW-Tor mit Verglasung und 625 mm Sockel (nicht SW 80)

## 4. Tor-Kombinationsmöglichkeiten



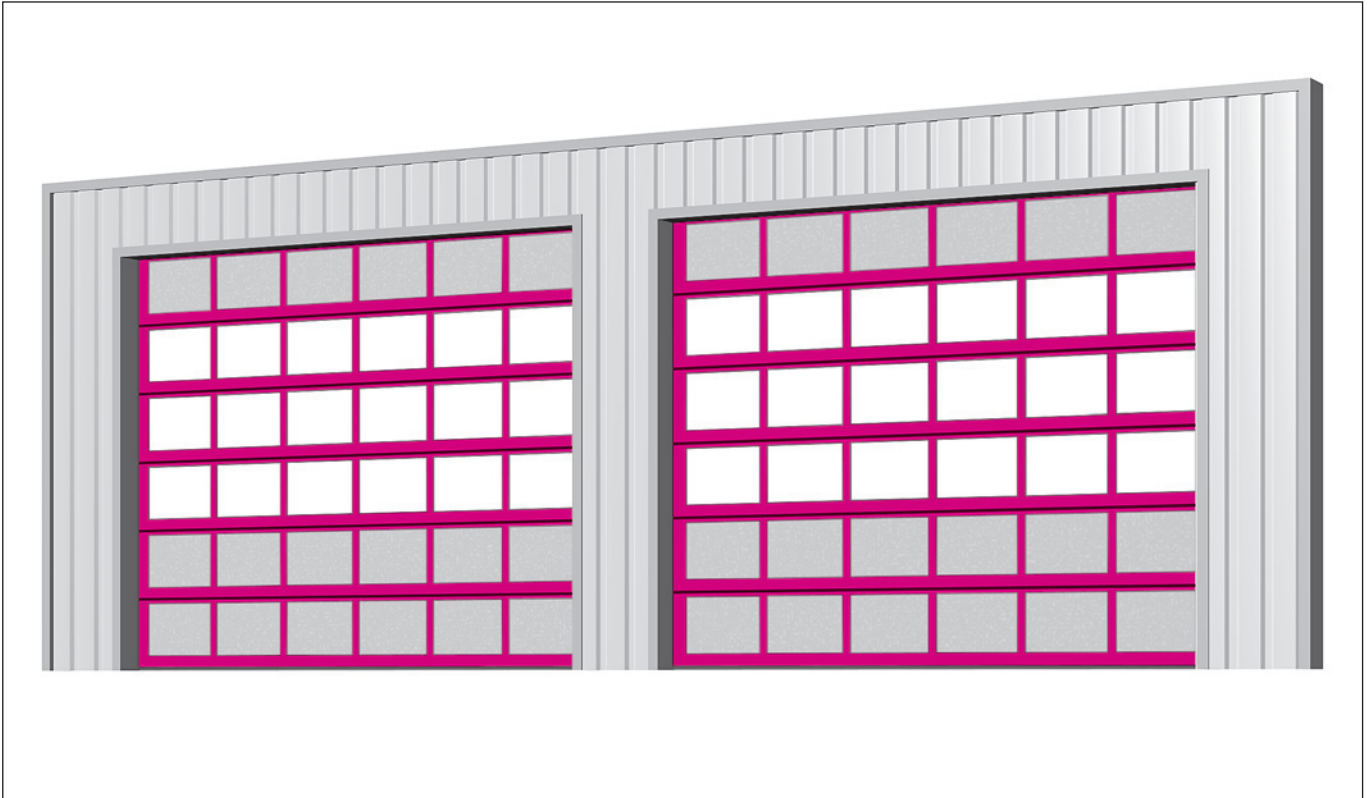
SLW-Tor mit Verglasung und 1250 mm Sockel (nicht SW 80)



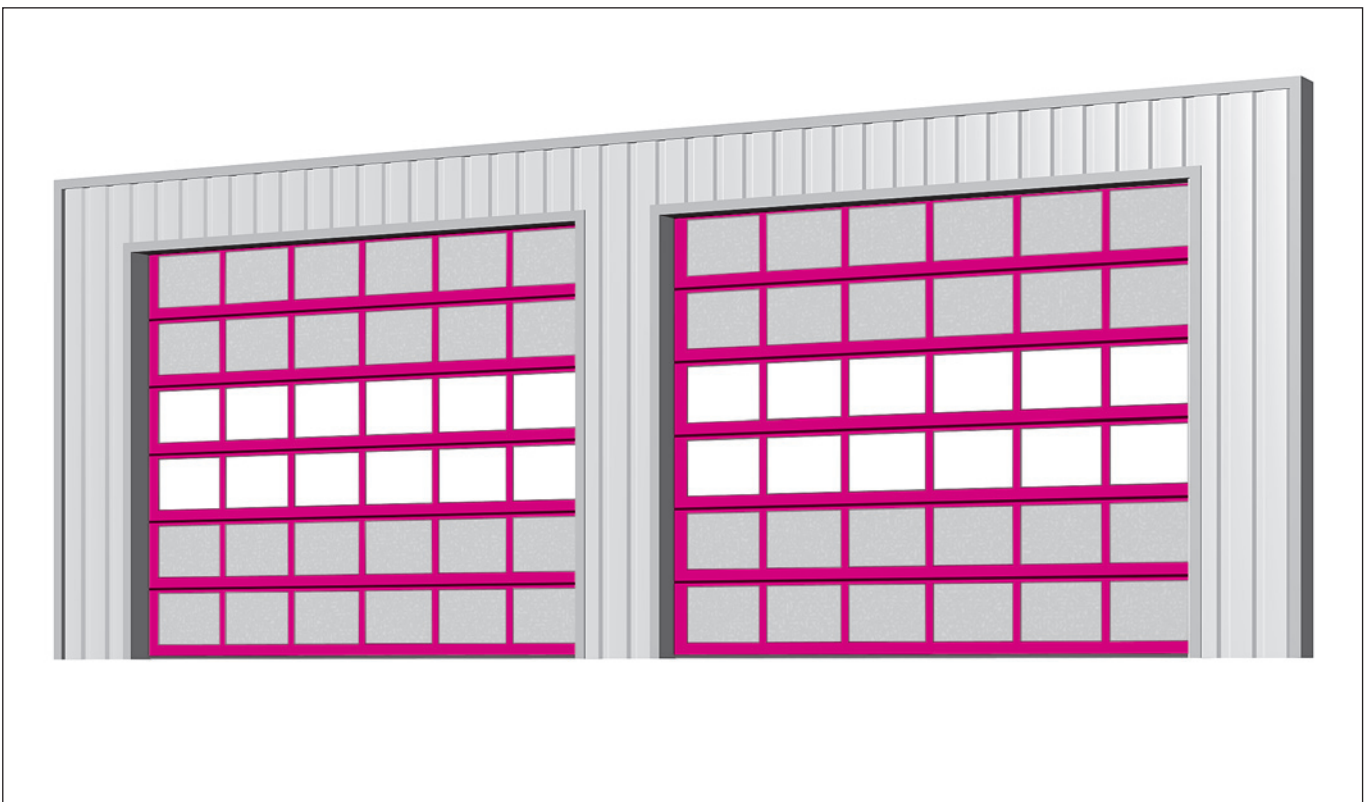
SL-Tor mit Verglasung (unterste Section mit Sandwichplatte, 16 mm - Stucco)



## 4. Tor-Kombinationsmöglichkeiten

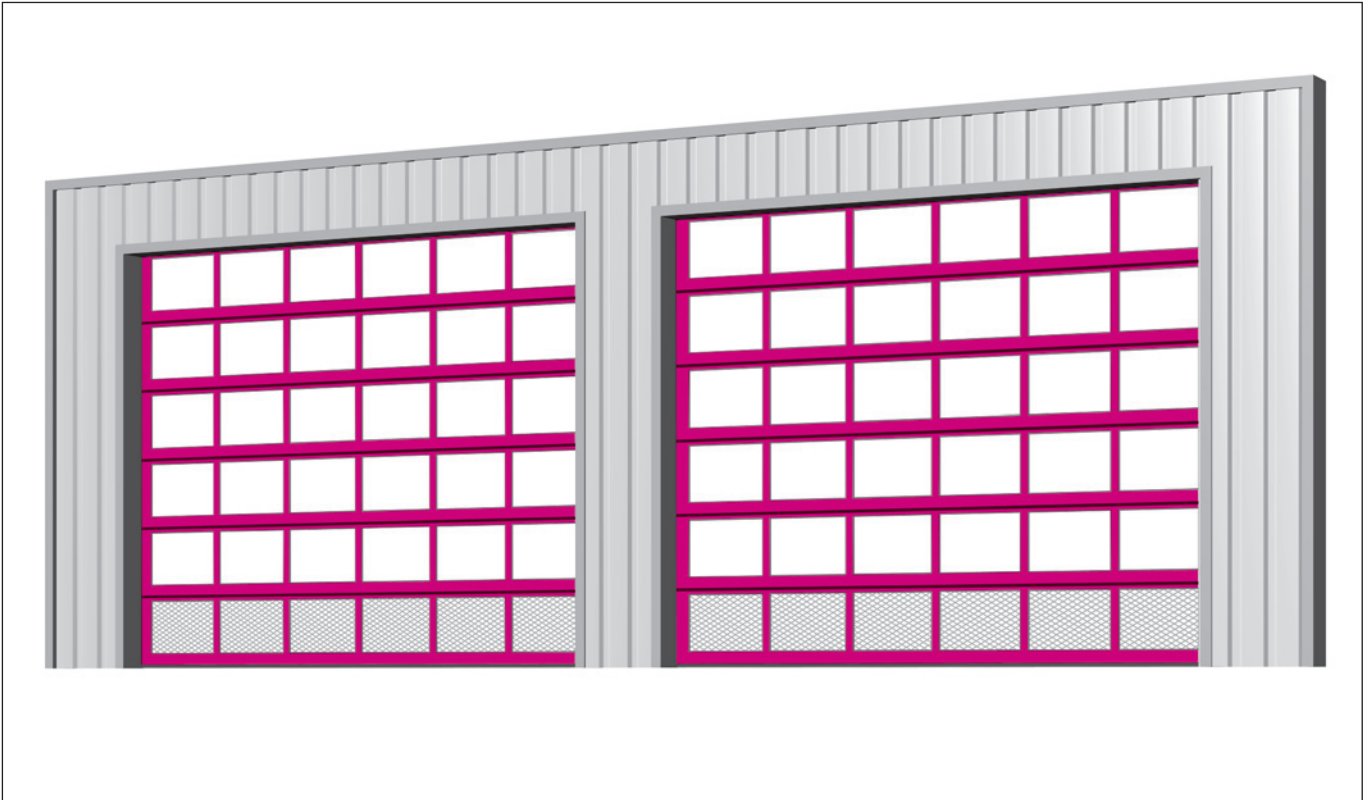


SL-Tor mit Verglasung (untersten beiden Sectionen und oberste Section mit Sandwichplatte, 16 mm - Stucco)

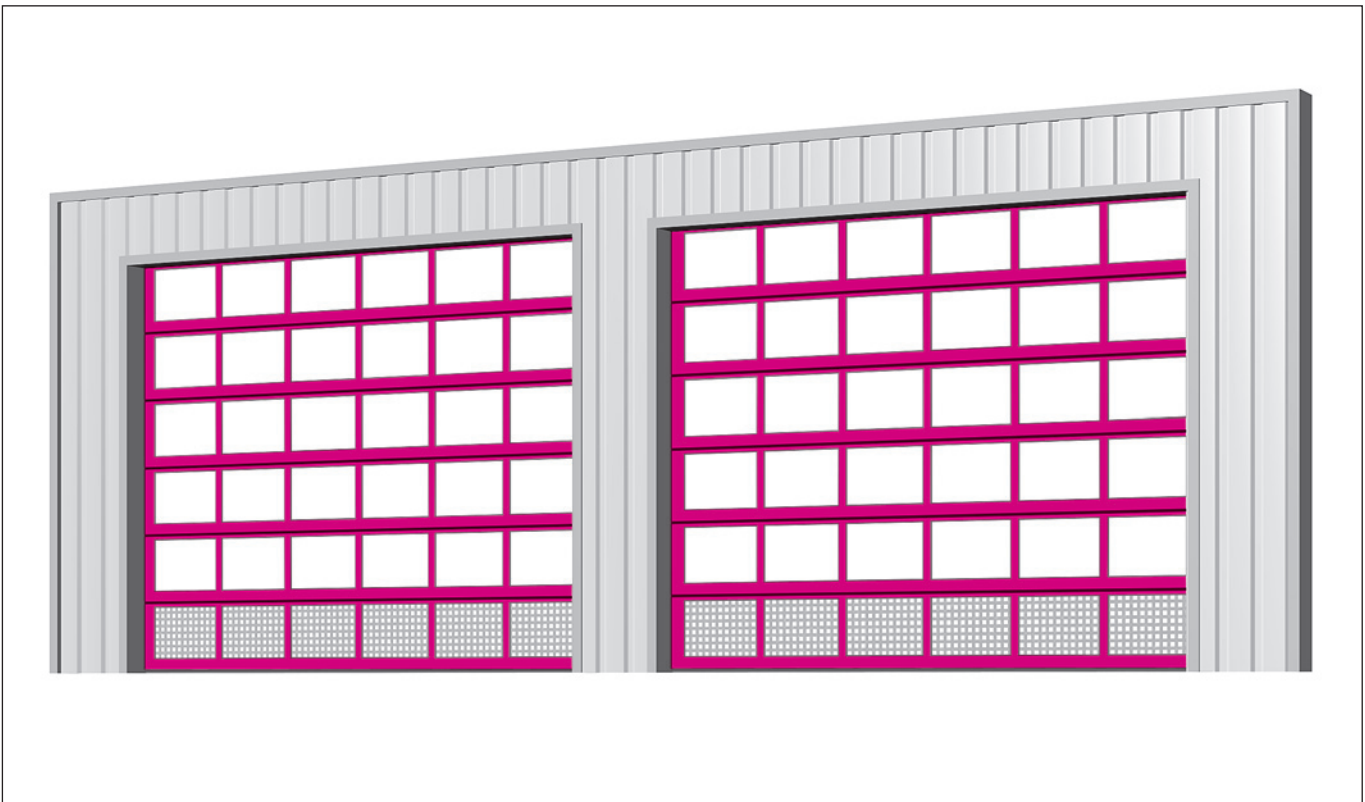


SL-Tor mit Verglasung (untersten beiden Sectionen und obersten beiden Sectionen mit Sandwichplatte, 16 mm - Stucco)

## 4. Tor-Kombinationsmöglichkeiten



SL-Tor mit Verglasung (unterste Section Streckgitter V2A)

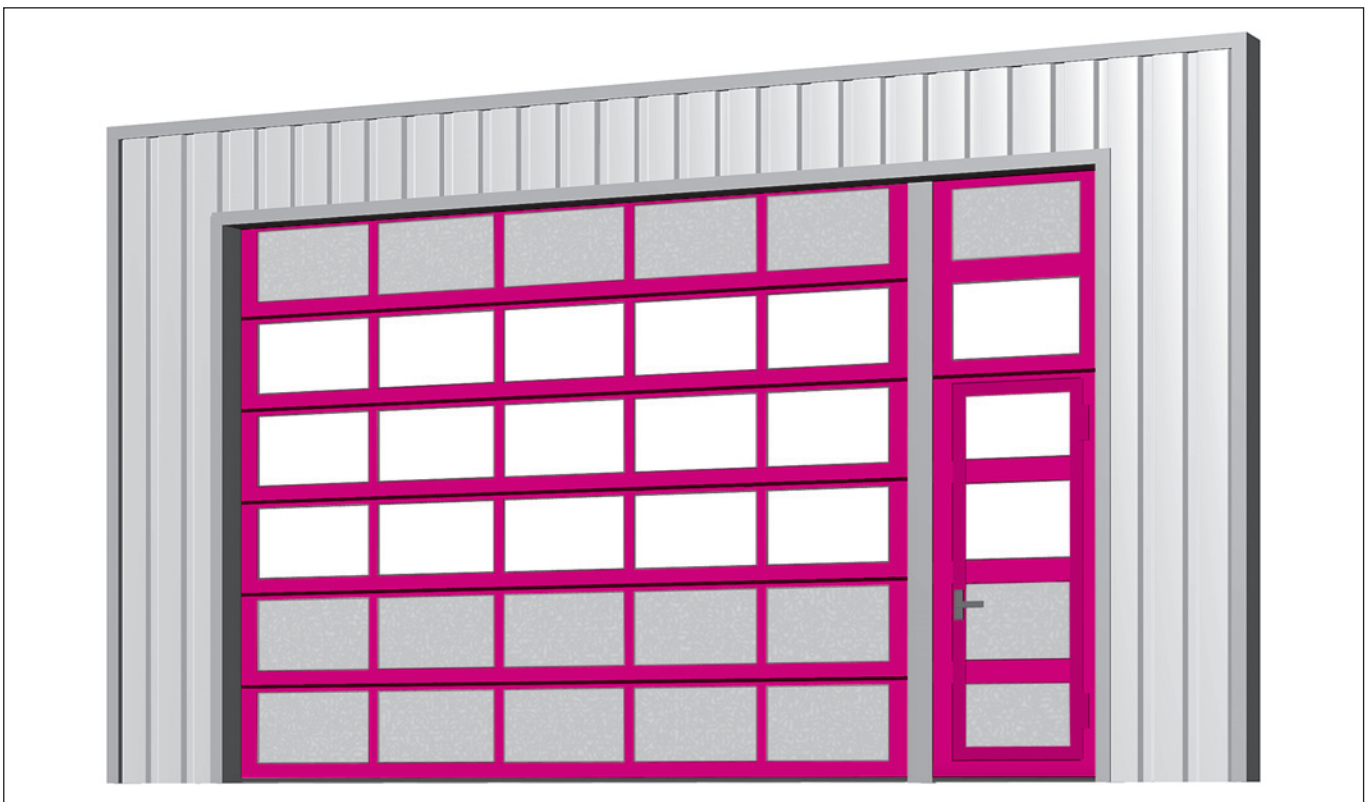


SL-Tor mit Verglasung (unterste Section Lochblech E6/EV1)

## 4. Tor-Kombinationsmöglichkeiten



SL-Tor mit Verglasung, Sandwichplatte 16 mm und integrierter Schlupftür

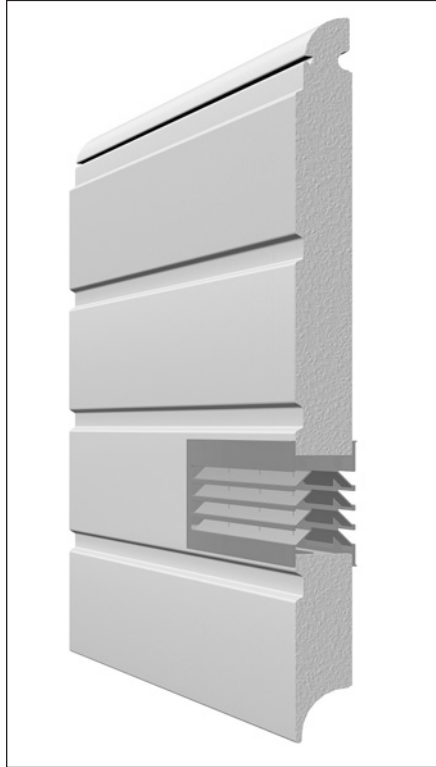


SL-Tor mit Verglasung, Sandwichplatte 16 mm und Nebentür N 53 mit oberer Blende

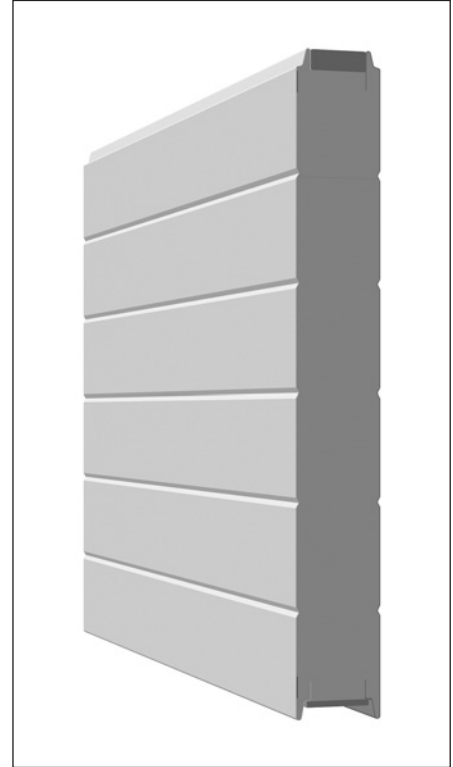
## 5. Fenster und Sectionsansichten



Section, gesickt



Section, gesickt mit Lüftungsgitter  
(429 x 71 mm,  
Lüftungsquerschnitt 143 cm<sup>2</sup>)



Section SW 80, waagrecht liniert



Section, gesickt mit Fenster Typ A  
(eckig)

Fenstermaße siehe Seite 34.



Section, gesickt mit Fenster Typ B  
(rund)

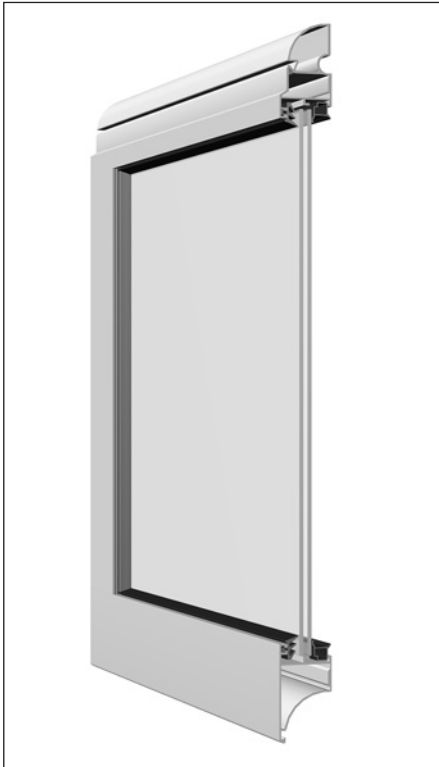
Fenstermaße siehe Seite 34.



Section SW 80, waagrecht liniert  
mit Fenster (eckig)

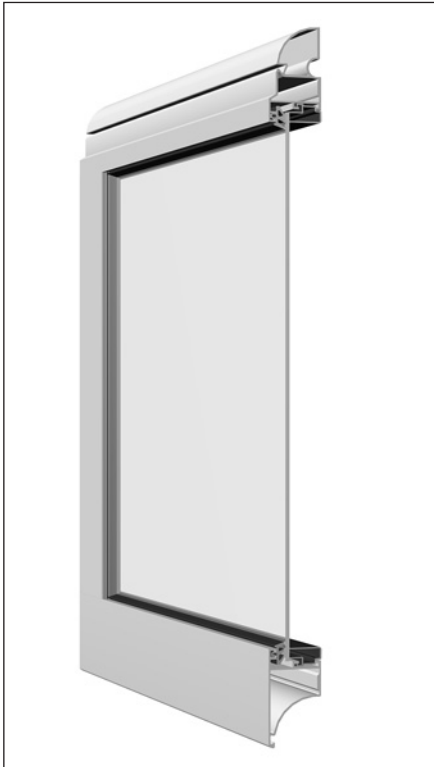
Fenstermaße siehe Seite 37.

## 5. Fenster und Sectionsansichten



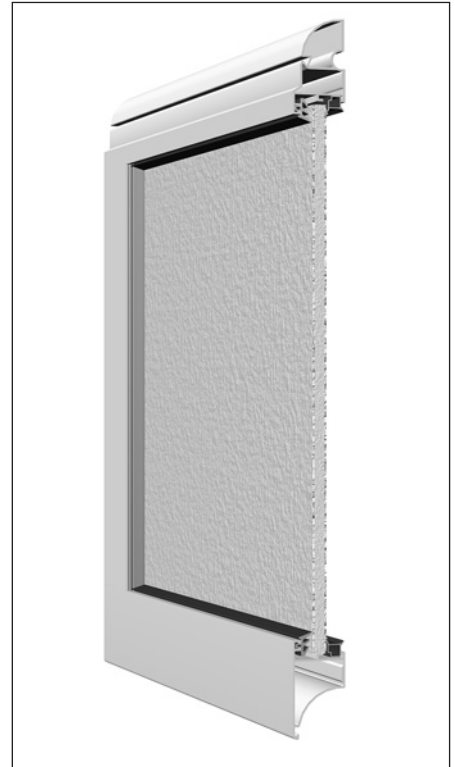
SL-Section mit doppelwandiger SAN-  
Verglasung (16 mm)

Fenstermaße siehe Seite 42.

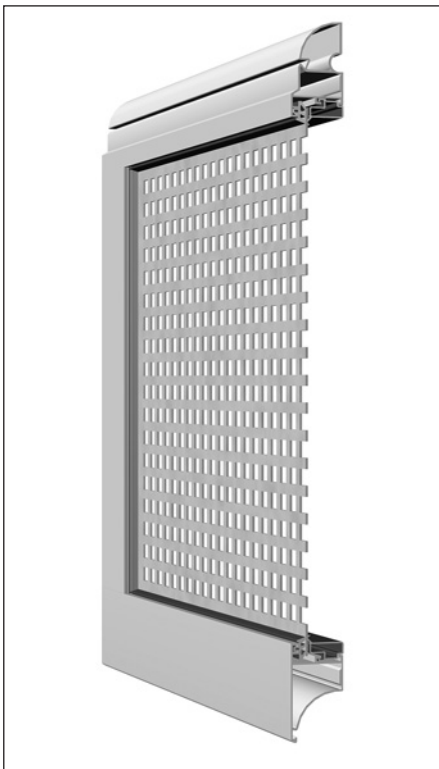


SL-Section mit einwandiger SAN-  
Verglasung (3 mm)

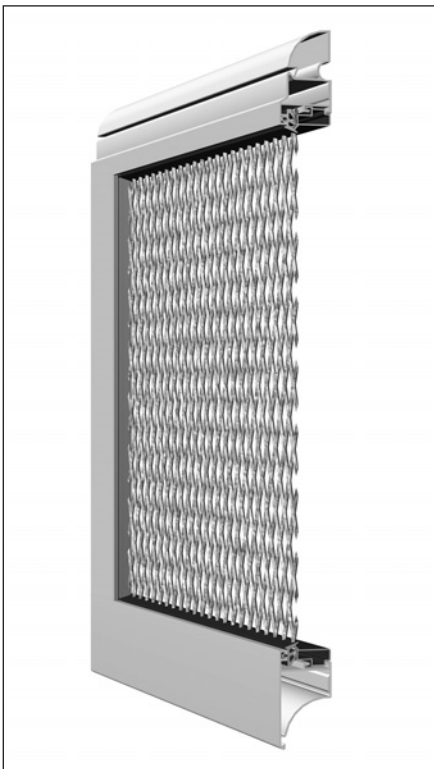
Fenstermaße siehe Seite 42.



SL-Section mit Alu-Sandwichplatte  
(16 mm)



SL-Section mit Lochgitter (E6/EV1)  
Lochung:  8 mm  
Lüftungsquerschnitt: 44 %



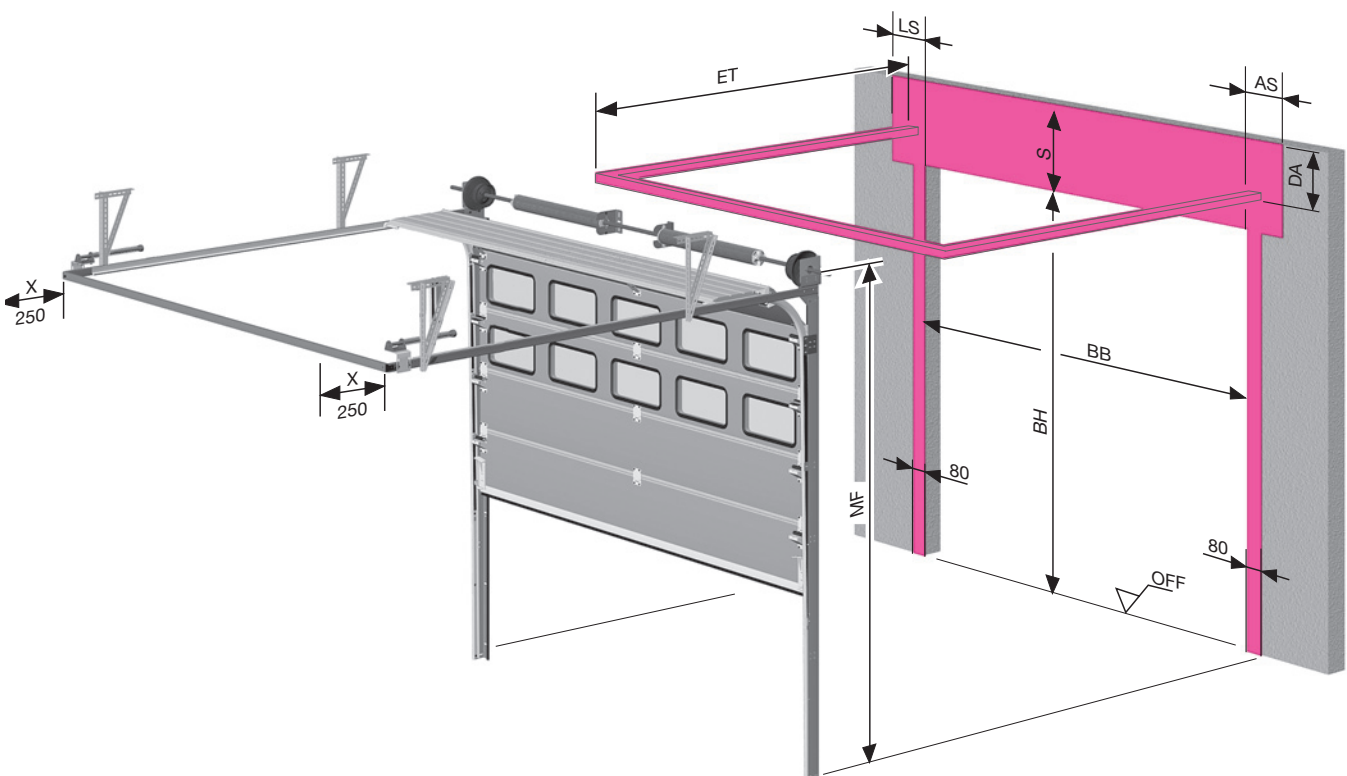
SL-Section mit Streckgitter (V2A)  
Lüftungsquerschnitt: 60 %

## 6. Platzbedarf Typ "N" - Normal-Beschlag

Erforderliche Anschlagbreiten	LS	AS
Handbedienung	110	110
Haspelkette	110	185
Aufsteckantrieb	110	210
Kettenantrieb	110	150
Handkettenzug 1:1 (max. Torblattgewicht 250 Kg)	120	200
Deckenschlepper IT 252.2 - bis 3000 mm Torhöhe - max. 48 Betätigungen / Tag	110	110
Alle Angaben in mm		

Erforderliche Anzahl der Abhängungen	
Bis 3500 mm Tiefe	2 Stück Abhängungen pro Seite
Bis 4500 mm Tiefe	3 Stück Abhängungen pro Seite
Bis 5500 mm Tiefe	4 Stück Abhängungen pro Seite
Über 5500 mm Tiefe	5 Stück Abhängungen pro Seite

Erforderliche Sturzhöhen	DA	S	MF
BH ≤ 3600	260	400	BH + 310
BH ≥ 3601 ≤ 5500	310	450	BH + 350
BH ≥ 5501 ≤ 6000	360	500	BH + 375
BH über 6000 auf Anfrage			
Einschubtiefe	ET		
SW	BH + 525 + X		
SW 80	BH + 575 + X		



AS: Anschlagbreite Antriebsseite  
 BB: Bestellmaß-Breite  
 BH: Bestellmaß-Höhe  
 DA: Deckenabstand  
 ET: Einschubtiefe

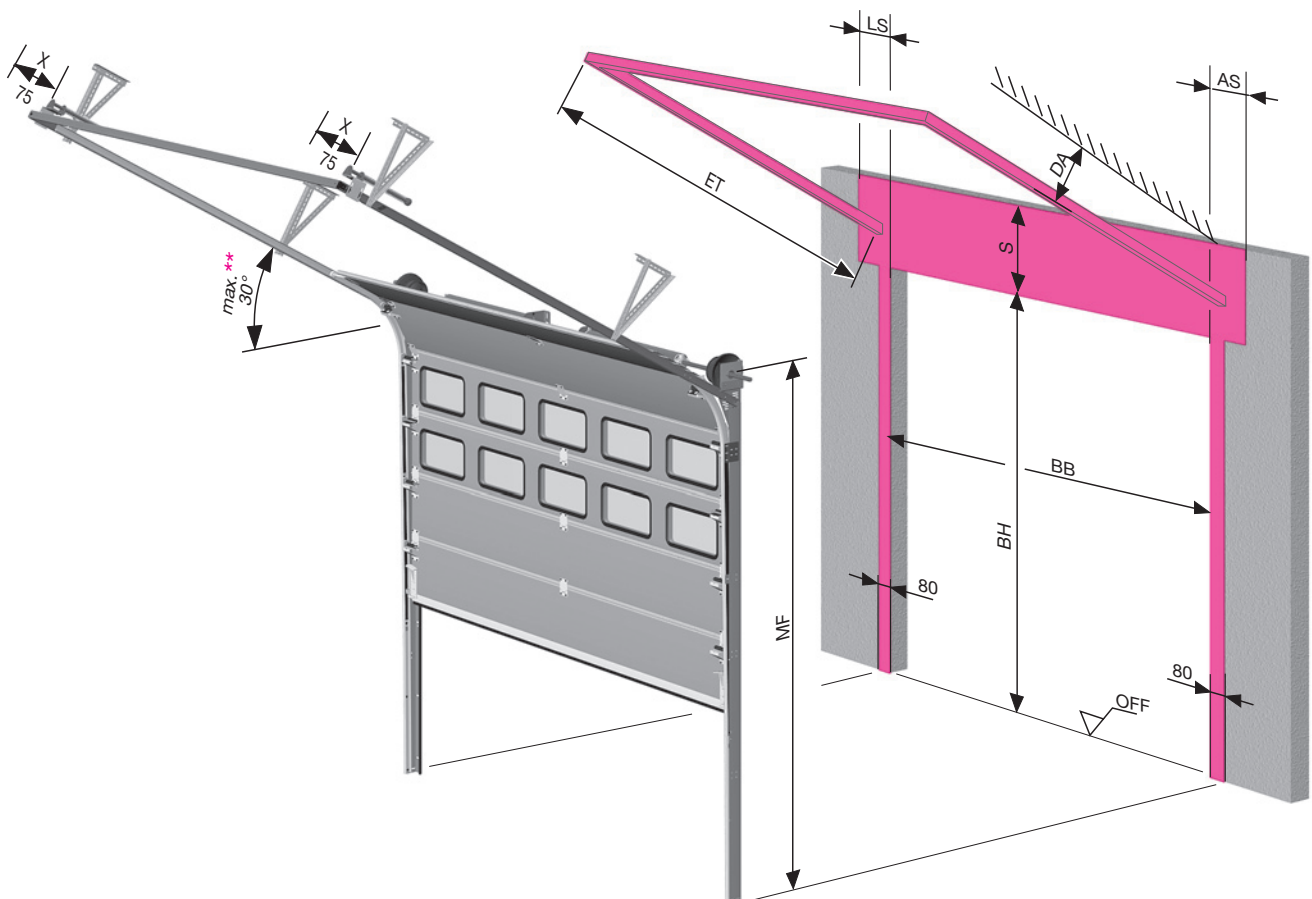
LS: Anschlagbreite Lagerseite  
 MF: Mitte Federwelle  
 S: Sturzhöhe  
 X: Überstand Federpuffer

## 7. Platzbedarf Typ "ND" - Normal-Beschlag mit Dachfolge

Erforderliche Anschlagbreiten	LS	AS
Handbedienung	110	110
Haspelkette	110	185
Aufsteckantrieb	110	210
Kettenantrieb	110	150
Alle Angaben in mm		

Erforderliche Anzahl der Abhängungen	
Bis 3500 mm Tiefe	2 Stück Abhängungen pro Seite
Bis 4500 mm Tiefe	3 Stück Abhängungen pro Seite
Bis 5500 mm Tiefe	4 Stück Abhängungen pro Seite
Über 5500 mm Tiefe	5 Stück Abhängungen pro Seite

Erforderliche Sturzhöhen	DA 5°	DA 10°	DA 15°	DA 20°	DA 25°	DA 30°	S	MF
BH ≤ 3600	260	295	325	350	370	385	470*	BH + 380
BH ≥ 3601 ≤ 5500	320	355	385	380	400	410	530*	BH + 430
BH ≥ 5501 ≤ 6000	340	405	400	415	430	550*	BH + 430	
BH über 6000 auf Anfrage								
Einschubtiefe		ET						
SW Dachfolge ≤ 30°**		BH + 575** + X						
SW 80 Dachfolge ≤ 30°**		BH + 625** + X						



AS: Anschlagbreite Antriebsseite  
 BB: Bestellmaß-Breite  
 BH: Bestellmaß-Höhe  
 DA: Deckenabstand  
 ET: Einschubtiefe  
 LS: Anschlagbreite Lagerseite  
 MF: Mitte Federwelle

S: Sturzhöhe  
 X: Überstand Federpuffer  
 \*\* Richtwert

Die Gradzahl ist abhängig vom Torblattgewicht und kann ggf. vom Richtwert abweichen.  
 Über 15° auf Anfrage.

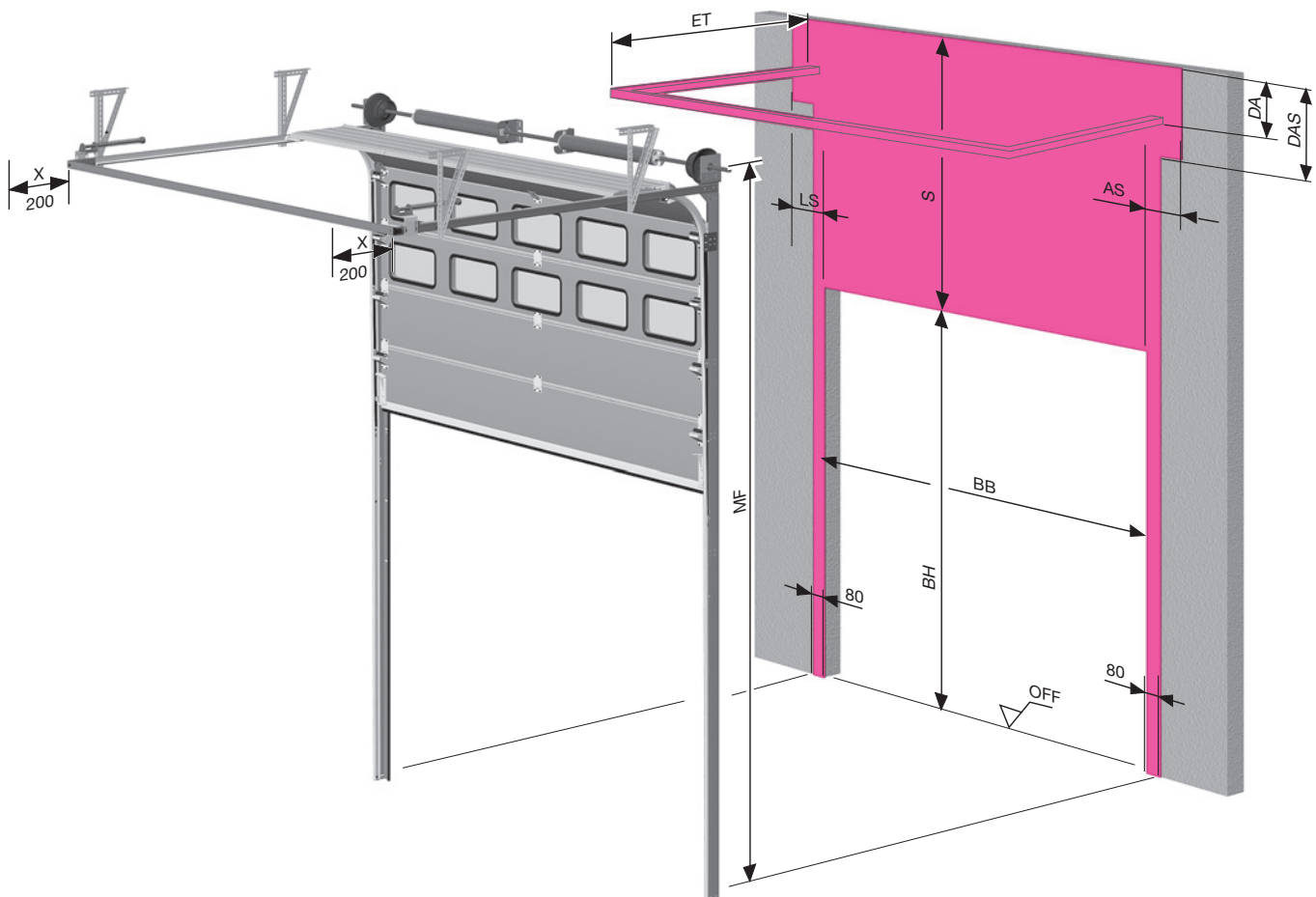


## 8. Platzbedarf Typ "HL" - Höhergeführter Beschlag

Erforderliche Anschlagbreiten	LS	AS
Handbedienung	110	110
Haspelkette	110	185
Aufsteckantrieb	110	210
Kettenantrieb	110	150
Handkettenzug 1:1 (max. Torblattgewicht 250 Kg)	120	200
Alle Angaben in mm		

Erforderliche Anzahl der Abhängungen	
Bis 3500 mm Tiefe	2 Stück Abhängungen pro Seite
Bis 4500 mm Tiefe	3 Stück Abhängungen pro Seite
Bis 5500 mm Tiefe	4 Stück Abhängungen pro Seite
Über 5500 mm Tiefe	5 Stück Abhängungen pro Seite

Mindest-Deckenabstand	DA	MF
BH ≤ 4500 S ≤ 1825	310	BH + S - 105
BH ≤ 3600 S ≤ 3550	360	BH + S - 130
BH ≤ 6000 S ≤ 3600	410	BH + S - 165
BH ≤ 5500 S ≤ 4715	410	BH + S - 165
BH über 6000 auf Anfrage		
Einschubtiefe	ET	
SW	BH - S + 1350 + X	
SW 80	BH - S + 1400 + X	



AS: Anschlagbreite Antriebsseite  
 BB: Bestellmaß-Breite  
 BH: Bestellmaß-Höhe  
 DA: Deckenabstand  
 DAS: benötigter Sturz

ET: Einschubtiefe  
 LS: Anschlagbreite Lagerseite  
 MF: Mitte Federwelle  
 S: Sturzhöhe  
 X: Überstand Federpuffer

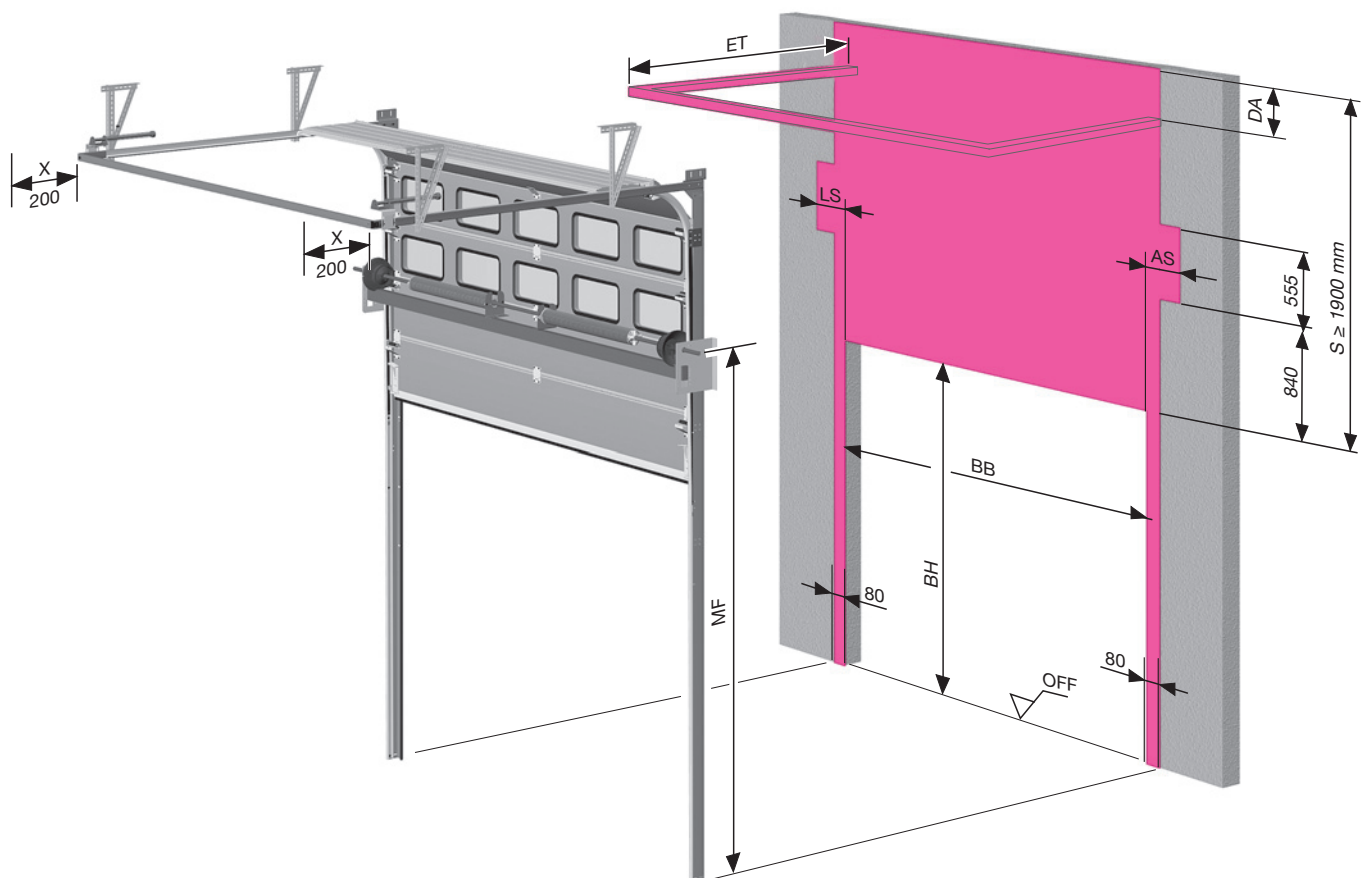


## 9. Platzbedarf Typ "HLU" - Höhergeführter Beschlag Federwelle unten

Erforderliche Anschlagbreiten	LS	AS
Handbedienung	120	120
Haspelkette	120	160
Aufsteckantrieb	120	195
Kettenantrieb	120	135
Handkettenzug 1:1 (max. Torblattgewicht 250 Kg)	120	200
Alle Angaben in mm		

Erforderliche Anzahl der Abhängungen	
Bis 3500 mm Tiefe	2 Stück Abhängungen pro Seite
Bis 4500 mm Tiefe	3 Stück Abhängungen pro Seite
Bis 5500 mm Tiefe	4 Stück Abhängungen pro Seite
Über 5500 mm Tiefe	5 Stück Abhängungen pro Seite

Mindest-Deckenabstand	DA	MF
BH ≤ 3600 S ≤ 3390	200	BH + 1250
BH ≤ 6000 S ≤ 3390		
BH ≤ 5500 S ≤ 4505		
BH über 6000 auf Anfrage		
Sturzhöhe min. ≥ 1900		
Einschubtiefe		ET
SW	BH - S + 1150 + X	
SW 80	BH - S + 1200 + X	



AS: Anschlagbreite Antriebsseite  
 BB: Bestellmaß-Breite  
 BH: Bestellmaß-Höhe  
 DA: Deckenabstand  
 DAS: benötigter Sturz

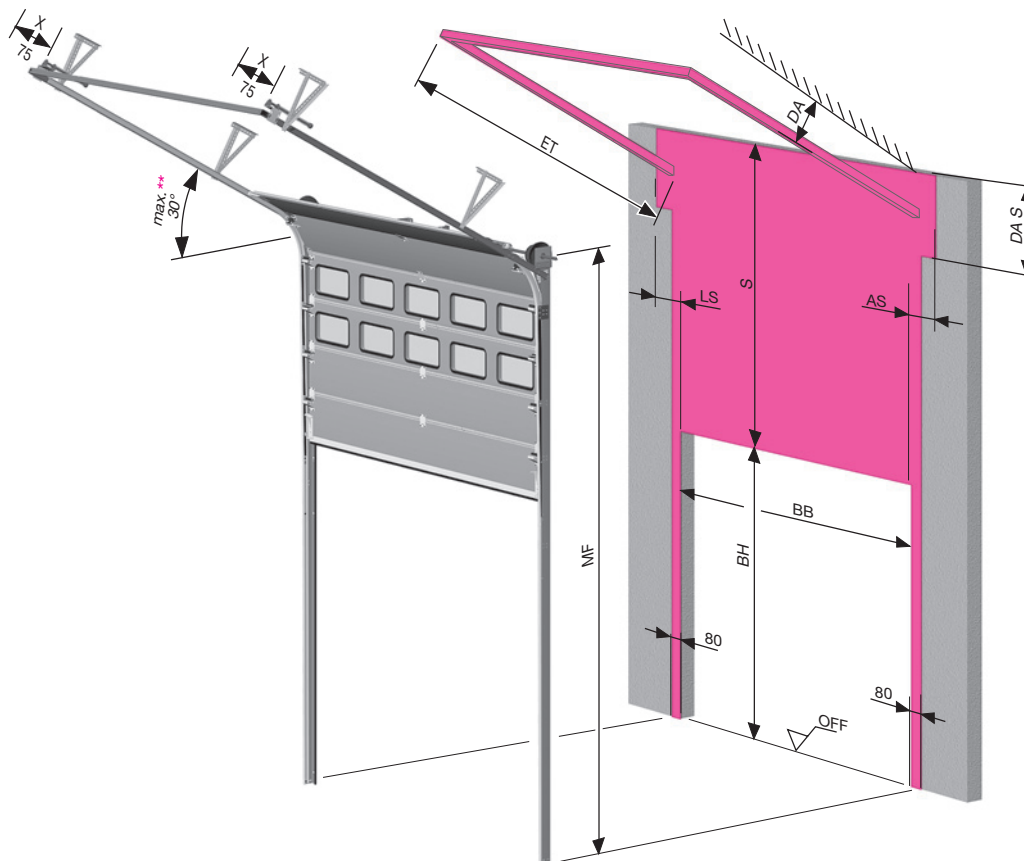
ET: Einschubtiefe  
 LS: Anschlagbreite Lagerseite  
 MF: Mitte Federwelle  
 S: Sturzhöhe  
 X: Überstand Federpuffer

# 10. Platzbedarf Typ "HLD" - Höhergeführter Beschlag mit Dachfolge

Erforderliche Anschlagbreiten	LS	AS
Handbedienung	110	110
Haspelkette	110	185
Aufsteckantrieb	110	210
Kettenantrieb	110	150
Alle Angaben in mm		

Erforderliche Anzahl der Abhängungen	
Bis 3500 mm Tiefe	2 Stück Abhängungen pro Seite
Bis 4500 mm Tiefe	3 Stück Abhängungen pro Seite
Bis 5500 mm Tiefe	4 Stück Abhängungen pro Seite
Über 5500 mm Tiefe	5 Stück Abhängungen pro Seite

Mindest-Deckenabstand	DA 5°	DA 10°	DA 15°	DA 20°	DA 25°	DA 30°	MF
BH ≤ 4500 S ≤ 1900	320	360	390	370	395	410	BH + S - 100
BH ≤ 3600 S ≤ 3615	360	400	430	410	430	445	BH + S - 125
BH ≤ 6000 S ≤ 3645	390	430	460	440	455	470	BH + S - 150
BH ≤ 5500 S ≤ 4760	390	430	460	440	455	470	BH + S - 150
BH über 6000 auf Anfrage							
Einschubtiefe	ET						
SW Dachfolge ≤ 30°**	BH - S + 1300** + X						
SW 80 Dachfolge ≤ 30°**	BH - S + 1350** + X						



- AS: Anschlagbreite Antriebsseite
- BB: Bestellmaß-Breite
- BH: Bestellmaß-Höhe
- DA: Deckenabstand
- DAS: benötigter Sturz
- ET: Einschubtiefe
- LS: Anschlagbreite Lagerseite

- MF: Mitte Federwelle
- S: Sturzhöhe
- X: Überstand Federpuffer
- \*\* Richtwert

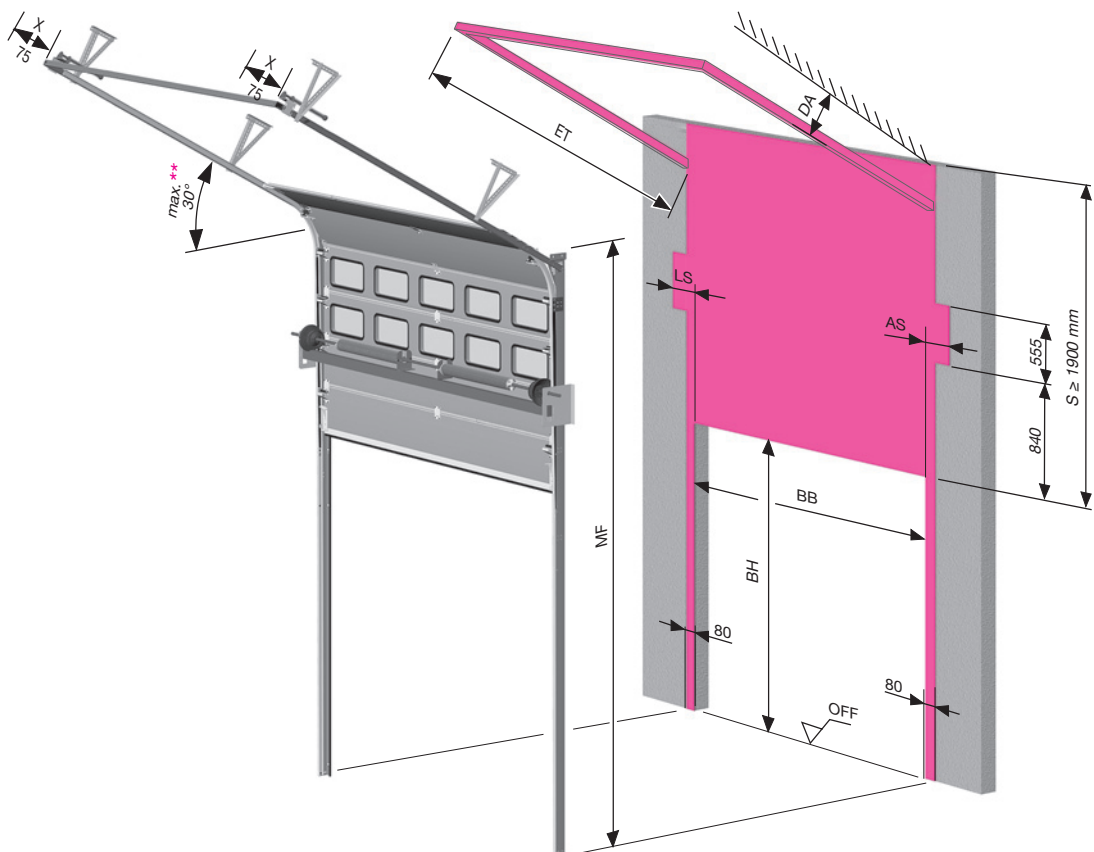
Die Gradzahl ist abhängig vom Torblattgewicht und kann ggf. vom Richtwert abweichen.  
Über 15° auf Anfrage.

# 11. Platzbedarf Typ "HLDU" - Höhergeführter Beschlag mit Dachfolge Federwelle unten

Erforderliche Anschlagbreiten	LS	AS
Handbedienung	120	120
Haspelkette	120	160
Aufsteckantrieb	120	195
Kettenantrieb	120	135
Handkettenzug 1:1 (max. Torblattgewicht 250 Kg)	120	200
Alle Angaben in mm		

Erforderliche Anzahl der Abhängungen	
Bis 3500 mm Tiefe	2 Stück Abhängungen pro Seite
Bis 4500 mm Tiefe	3 Stück Abhängungen pro Seite
Bis 5500 mm Tiefe	4 Stück Abhängungen pro Seite
Über 5500 mm Tiefe	5 Stück Abhängungen pro Seite

Mindest-Deckenabstand	DA 5°	DA 10°	DA 15°	DA 20°	DA 25°	DA 30°	MF
BH ≤ 3600 S ≤ 3460	210	250	285	260	290	310	BH + 1250
BH ≤ 6000 S ≤ 3460							
BH ≤ 5500 S ≤ 4575							
BH über 6000 auf Anfrage							
Sturzhöhe min. ≥ 1900							
Einschubtiefe	ET						
SW Dachfolge ≤ 30°**	BH - S + 1100** + X						
SW 80 Dachfolge ≤ 30°**	BH - S + 1150** + X						



- AS: Anschlagbreite Antriebsseite
- BB: Bestellmaß-Breite
- BH: Bestellmaß-Höhe
- DA: Deckenabstand
- ET: Einschubtiefe
- LS: Anschlagbreite Lagerseite
- MF: Mitte Federwelle

- S: Sturzhöhe
- X: Überstand Federpuffer
- \*\* Richtwert

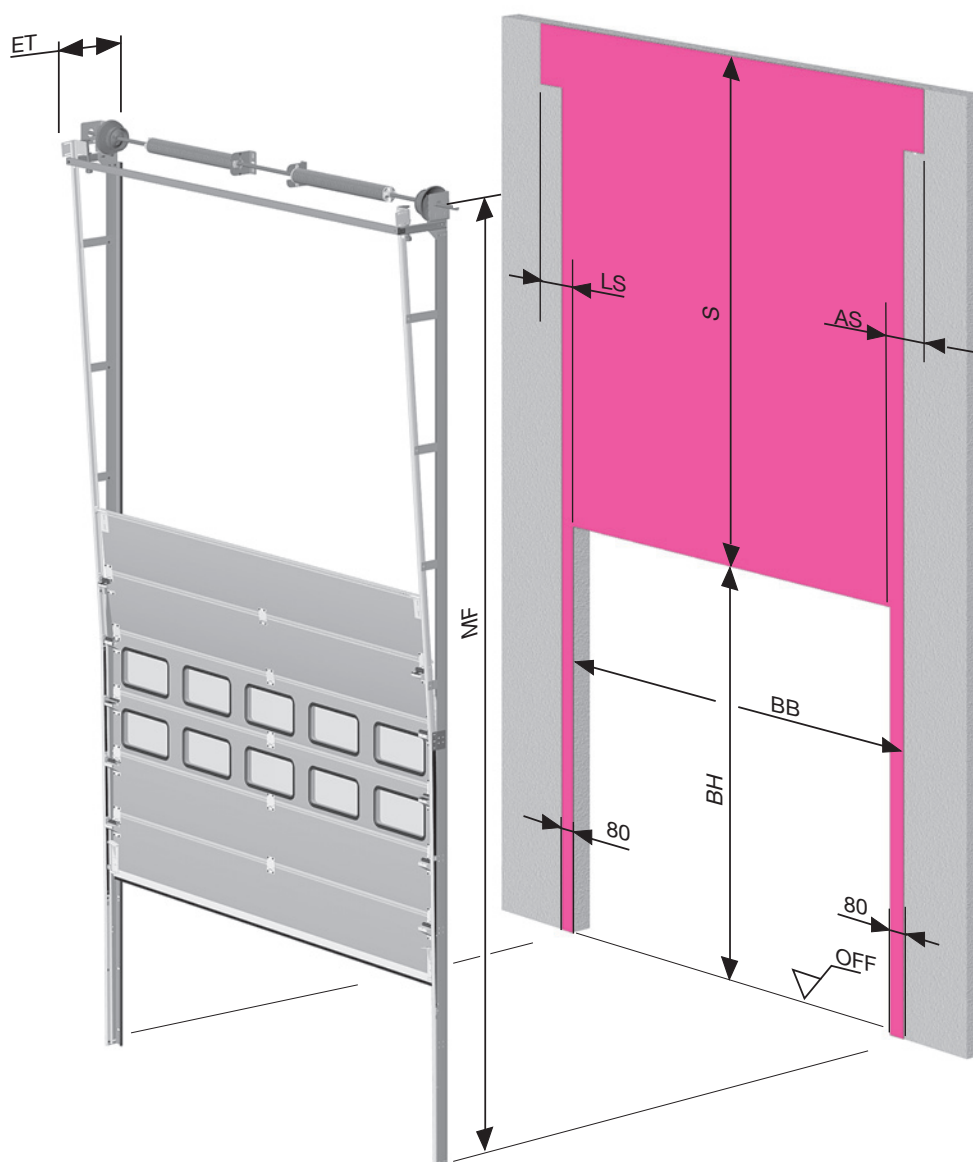
Die Gradzahl ist abhängig vom Torblattgewicht und kann ggf. vom Richtwert abweichen.  
Über 15° auf Anfrage.



## 12. Platzbedarf Typ "VL" - Vertikal-Beschlag mit Federwelle oben

Erforderliche Anschlagbreiten	LS	AS
Handbedienung	110	110
Haspelkette	110	185
Aufsteckantrieb	110	210
Kettenantrieb	110	150
Achskette	110	165
Alle Angaben in mm		

Erforderliche Sturzhöhen	S	MF
$BH \leq 5000$	$BH + 500$	$BH + S - 150$
$BH \geq 5001 \leq 5500$	$BH + 550$	$BH + S - 190$
BH über 5500 auf Anfrage		
Einschubtiefe	ET	
$BH \leq 5000$	450	
$BH \geq 5001 \leq 5500$	510	



AS: Anschlagbreite Antriebsseite  
 BB: Bestellmaß-Breite  
 BH: Bestellmaß-Höhe  
 ET: Einschubtiefe

LS: Anschlagbreite Lagerseite  
 MF: Mitte Federwelle  
 S: Sturzhöhe

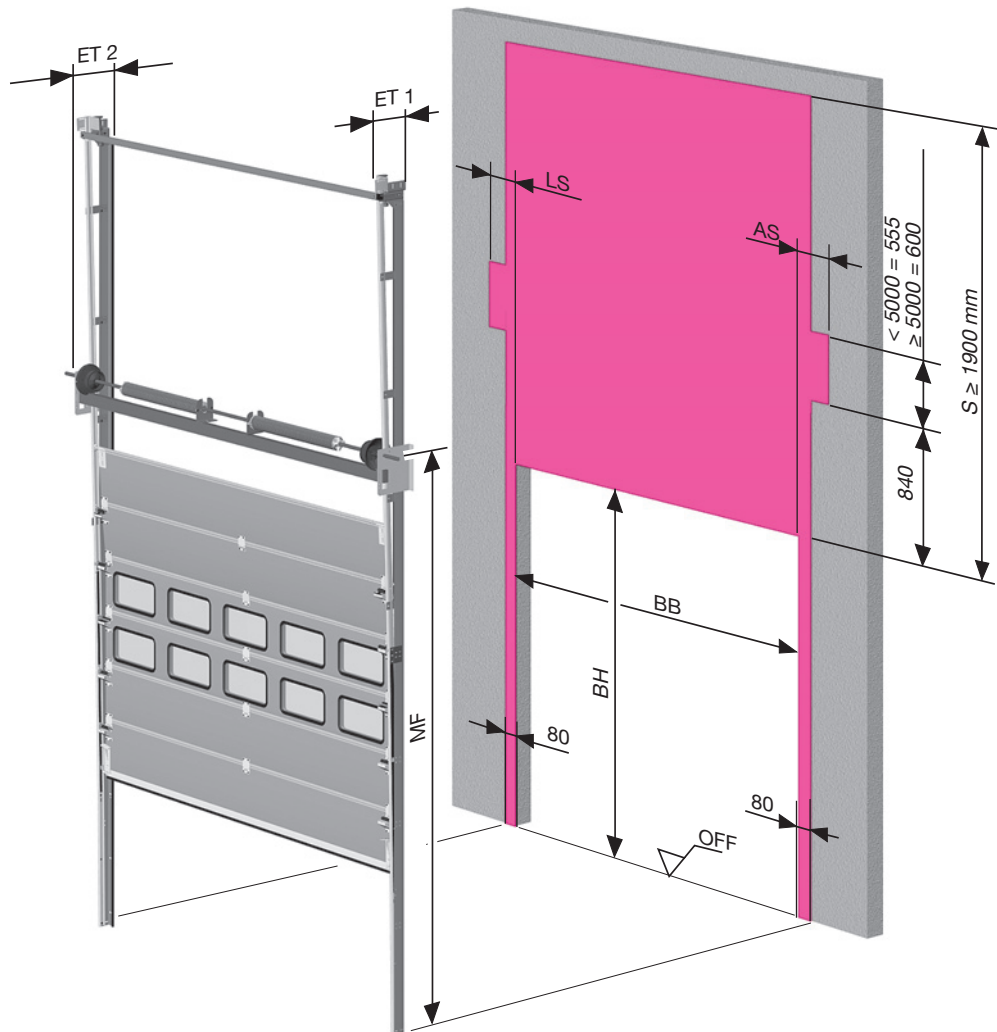
# 13. Platzbedarf Typ "VLU" - Vertikal-Beschlag mit Federwelle unten

Erforderliche Anschlagbreiten	LS	AS
Handbedienung	90	90
Haspelkette	90	160
Aufsteckantrieb	90	195
Kettenantrieb	90	135
Achskette	90	150
Handkettenzug 1:1 (max. Torblattgewicht 250 kg)	90	200
Alle Angaben in mm		

Erforderliche Sturzhöhen	S	MF
BH ≤ 5000	BH + 500	BH + 1250
BH über 5000 auf Anfrage		

Einschubtiefe	ET 1 SW	ET 2 SW	ET 1 SW 80	ET 2 SW 80
	290	495 / 535	330	535 / 575




AS: Anschlagbreite Antriebsseite  
 BB: Bestellmaß-Breite  
 BH: Bestellmaß-Höhe  
 ET: Einschubtiefe

LS: Anschlagbreite Lagerseite  
 MF: Mitte Federwelle  
 S: Sturzhöhe

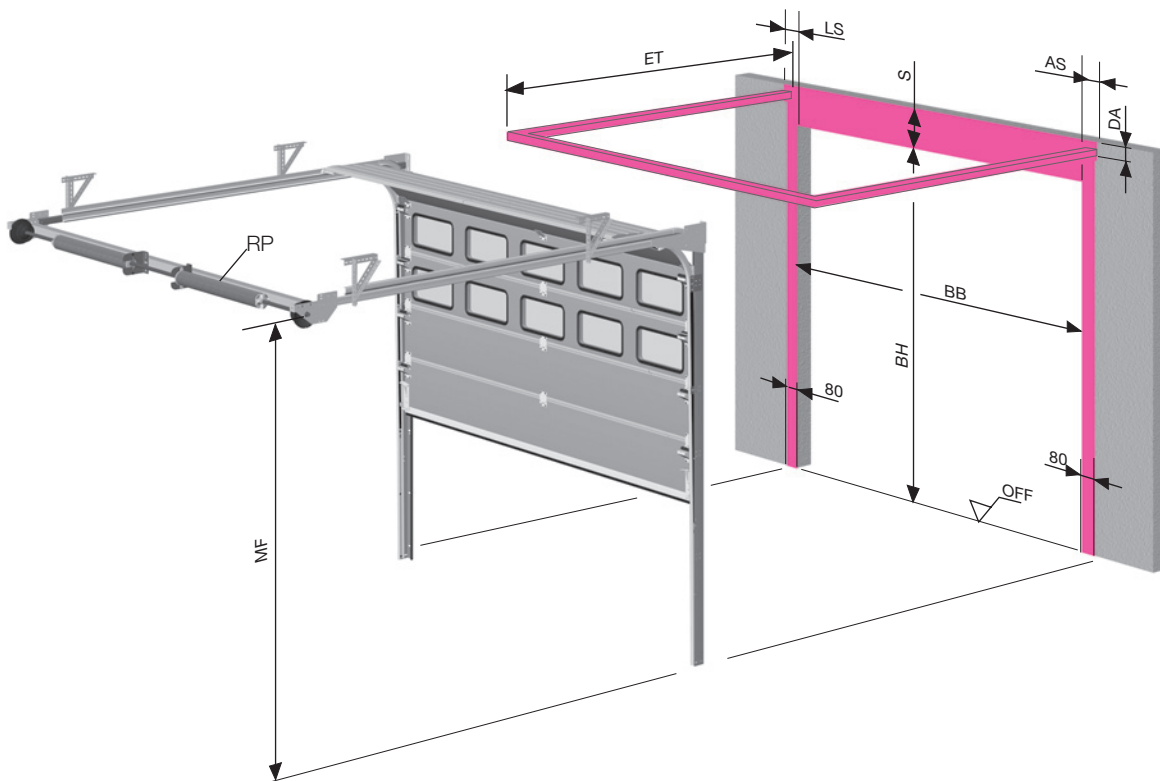


# 14. Platzbedarf Typ "NSH" - Niedrigsturz-Beschlag

Erforderliche Anschlagbreiten	LS	AS
Handbedienung	120	120
Haspelkette	120	120/185 <sup>1</sup>
Aufsteckantrieb (max. 20 U/min.)	120	120/210 <sup>2</sup>
Kettenantrieb	120	120/150 <sup>3</sup>
Handkettenzug 1:1 (max. Torblattgewicht 250 kg)	120	180
Deckenschlepper IT 252.2 - bis 3000 mm Torhöhe - max. 48 Betätigungen / Tag	120	120
<sup>1</sup> wenn Haspelkette außen (Kette nur möglich bei hängender Montage / Durchfahrthöhe verringert sich) <sup>2</sup> wenn Aufsteckantrieb außen <sup>3</sup> wenn Kettenantrieb außen Alle Angaben in mm		
 Wir empfehlen Antrieb mit "Überkopfmontage", Notkurbel oder Notentriegelung.		

Erforderliche Anzahl der Abhängungen	
Bis 3500 mm Tiefe	2 Stück Abhängungen pro Seite
Bis 4500 mm Tiefe	3 Stück Abhängungen pro Seite
Bis 5500 mm Tiefe	4 Stück Abhängungen pro Seite
Über 5500 mm Tiefe	5 Stück Abhängungen pro Seite
Einschubtiefe	ET SW/SW 80
Handbetätigung, ohne Antrieb	BH + 900/950
Aufsteckantrieb hängend montiert	BH + 1000/1050
Aufsteckantrieb waagrecht montiert	BH + 1150/1200

Erforderliche Sturzhöhen	DA SW40/SW80	S SW40/SW80	MF
Handbetätigung	135/175	270/310	BH + 95
mit Deckenschlepper	185/225	300/340	BH + 95
mit Schlupftür / Deckenschlepper	185/225	300/340	BH + 95
mit Aufsteckantrieb	135/175	270/310	BH + 95
BH ≤ 5500, max. 23 m <sup>2</sup> Torfläche			
BH über 5500 auf Anfrage			



- AS: Anschlagbreite Antriebsseite
- BB: Bestellmaß-Breite
- BH: Bestellmaß-Höhe
- DA: Deckenabstand
- ET: Einschubtiefe
- LS: Anschlagbreite Lagerseite
- MF: Mitte Federwelle
- RP: Rohrprofil zur Befestigung des Federsystems
- S: Sturzhöhe

# 15. Platzbedarf Typ "NSD" - Niedrigsturz-Beschlag mit Dachfolge

Erforderliche Anschlagbreiten	LS	AS
Handbedienung	120	120
Haspelkette	120	120/185 <sup>1</sup>
Aufsteckantrieb (max. 20 U/min.)	120	120/210 <sup>2</sup>
Kettenantrieb	120	120/150 <sup>3</sup>
Handkettenzug 1:1 (max. Torblattgewicht 250 Kg)	120	180

<sup>1</sup> wenn Haspelkette außen (Kette nur möglich bei hängender Montage / Durchfahrtshöhe verringert sich)

<sup>2</sup> wenn Aufsteckantrieb außen

<sup>3</sup> wenn Kettenantrieb außen

Alle Angaben in mm

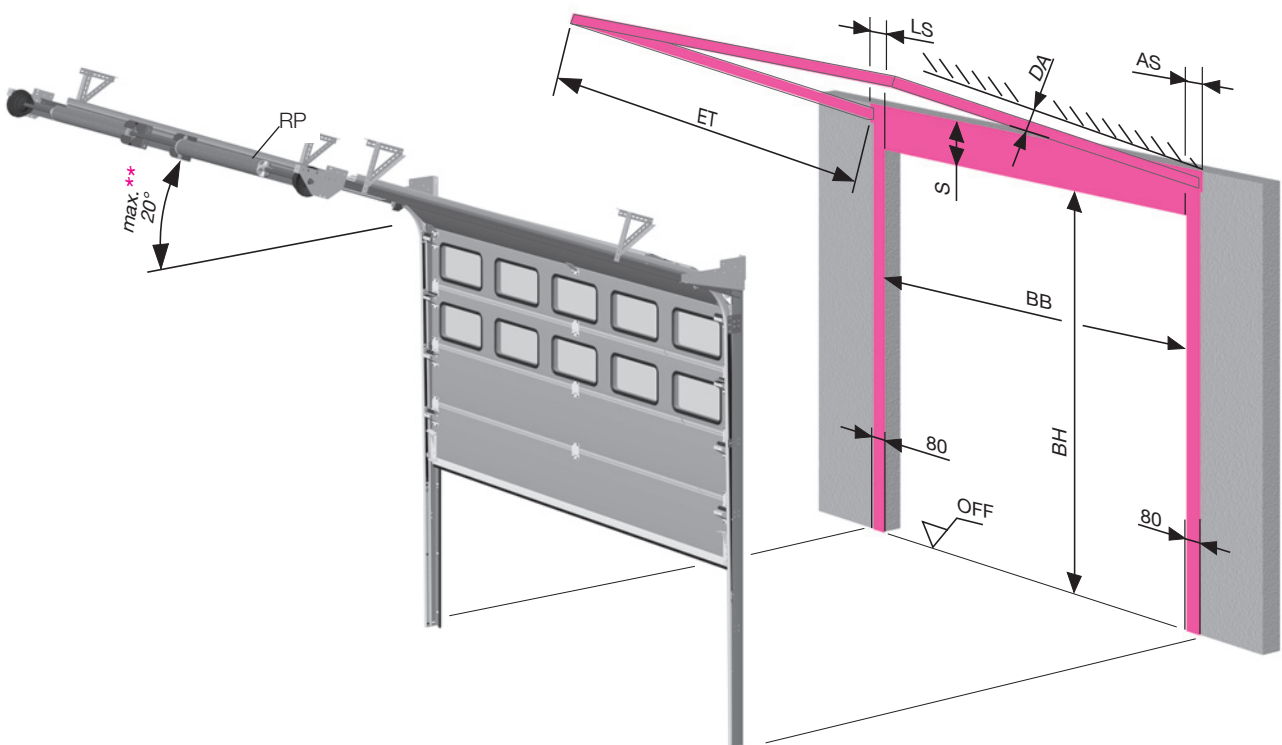


Wir empfehlen Antrieb mit "Überkopfmontage", Notkurbel oder Notentriegelung.

Erforderliche Anzahl der Abhängungen	
Bis 3500 mm Tiefe	2 Stück Abhängungen pro Seite
Bis 4500 mm Tiefe	3 Stück Abhängungen pro Seite
Bis 5500 mm Tiefe	4 Stück Abhängungen pro Seite
Über 5500 mm Tiefe	5 Stück Abhängungen pro Seite

Einschubtiefe	ET SW/SW 80
Handbetätigung, ohne Antrieb	BH + 830/880
Aufsteckantrieb hängend montiert	BH + 950/1000
Aufsteckantrieb waagrecht montiert	BH + 1100/1150
Dachfolge ≤ 20°**	

Erforderliche Sturzhöhen	DA 5°	DA 10°	DA 15°	DA 20°	S
Handbetätigung <b>SW</b>	S - 70	S - 40	S + 25	S + 50	270 <sup>4</sup>
mit Aufsteckantrieb <b>SW</b>					
Handbetätigung <b>SW 80</b>	S - 30	S	S + 65	S + 90	310
mit Aufsteckantrieb <b>SW 80</b>					
BH ≤ 5500, max. 23 m <sup>2</sup> Torfläche					
BH über 5500 auf Anfrage					
<sup>4</sup> Sturzhöhe 250 auf Anfrage möglich					



AS: Anschlagbreite Antriebsseite  
 BB: Bestellmaß-Breite  
 BH: Bestellmaß-Höhe  
 DA: Deckenabstand  
 ET: Einschubtiefe  
 LS: Anschlagbreite Lagerseite  
 MF: Mitte Federwelle

RP: Rohrprofil zur Befestigung des Federsystems  
 S: Sturzhöhe  
 \*\* Richtwert  
 Die Gradzahl ist abhängig vom Torblattgewicht und kann ggf. vom Richtwert abweichen.  
 Über 20° auf Anfrage.

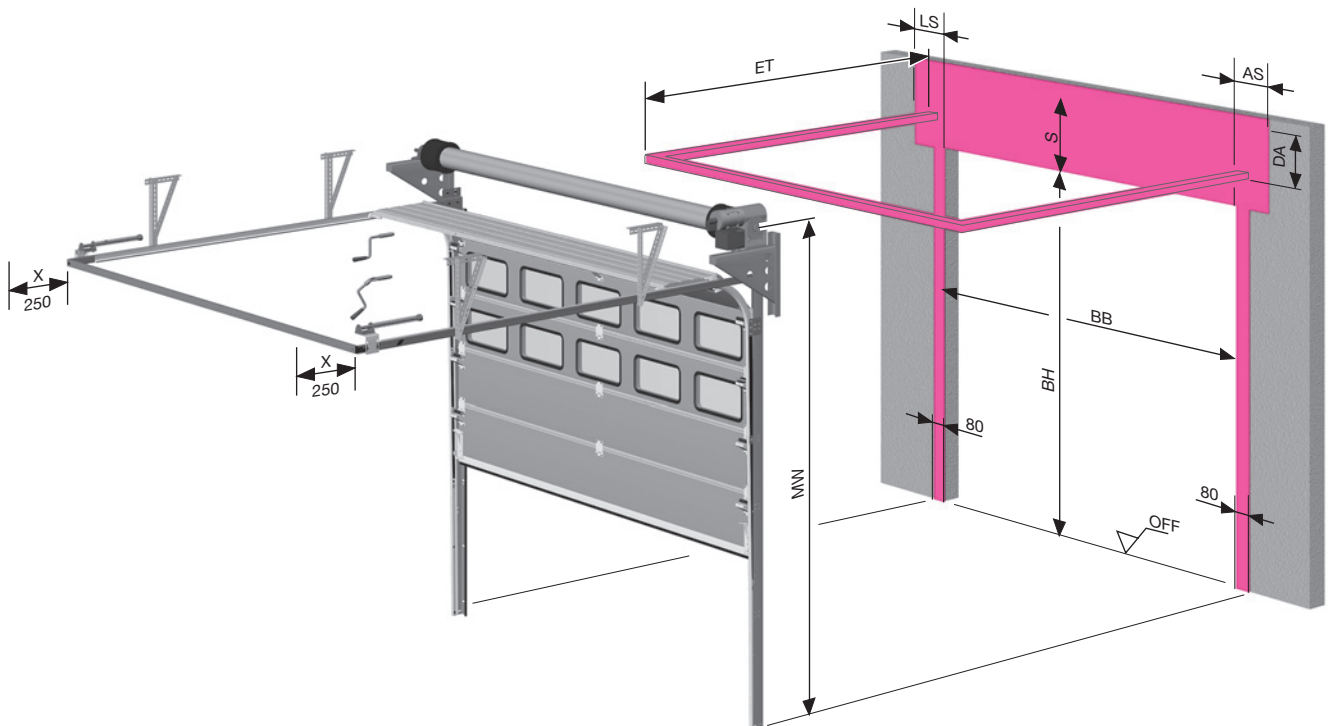


## 16. Platzbedarf federloser Typ "N" - Normal-Beschlag

Erforderliche Anschlagbreiten*	LS	AS
3er Motor / 5er Motor	150	250
6er Motor	150	300
Alle Angaben in mm		

Erforderliche Anzahl der Abhängungen	
Bis 3500 mm Tiefe	2 Stück Abhängungen pro Seite
Bis 4500 mm Tiefe	3 Stück Abhängungen pro Seite
Bis 5500 mm Tiefe	4 Stück Abhängungen pro Seite
Über 5500 mm Tiefe	5 Stück Abhängungen pro Seite

Erforderliche Sturzhöhen*	DA	S	MW
3er Motor	460	600	BH + 400
5er Motor	500	640	BH + 440
6er Motor	560	700	BH + 500
BH über 6000 auf Anfrage			
Einschubtiefe		ET	
SW		BH + 525 + X	
SW 80		BH + 575 + X	



AS: Anschlagbreite Antriebsseite  
 BB: Bestellmaß-Breite  
 BH: Bestellmaß-Höhe  
 DA: Deckenabstand  
 ET: Einschubtiefe

LS: Anschlagbreite Lagerseite  
 MW: Mitte Welle  
 S: Sturzhöhe  
 X: Überstand Federpuffer  
 \* Antriebsgröße siehe Seite 32



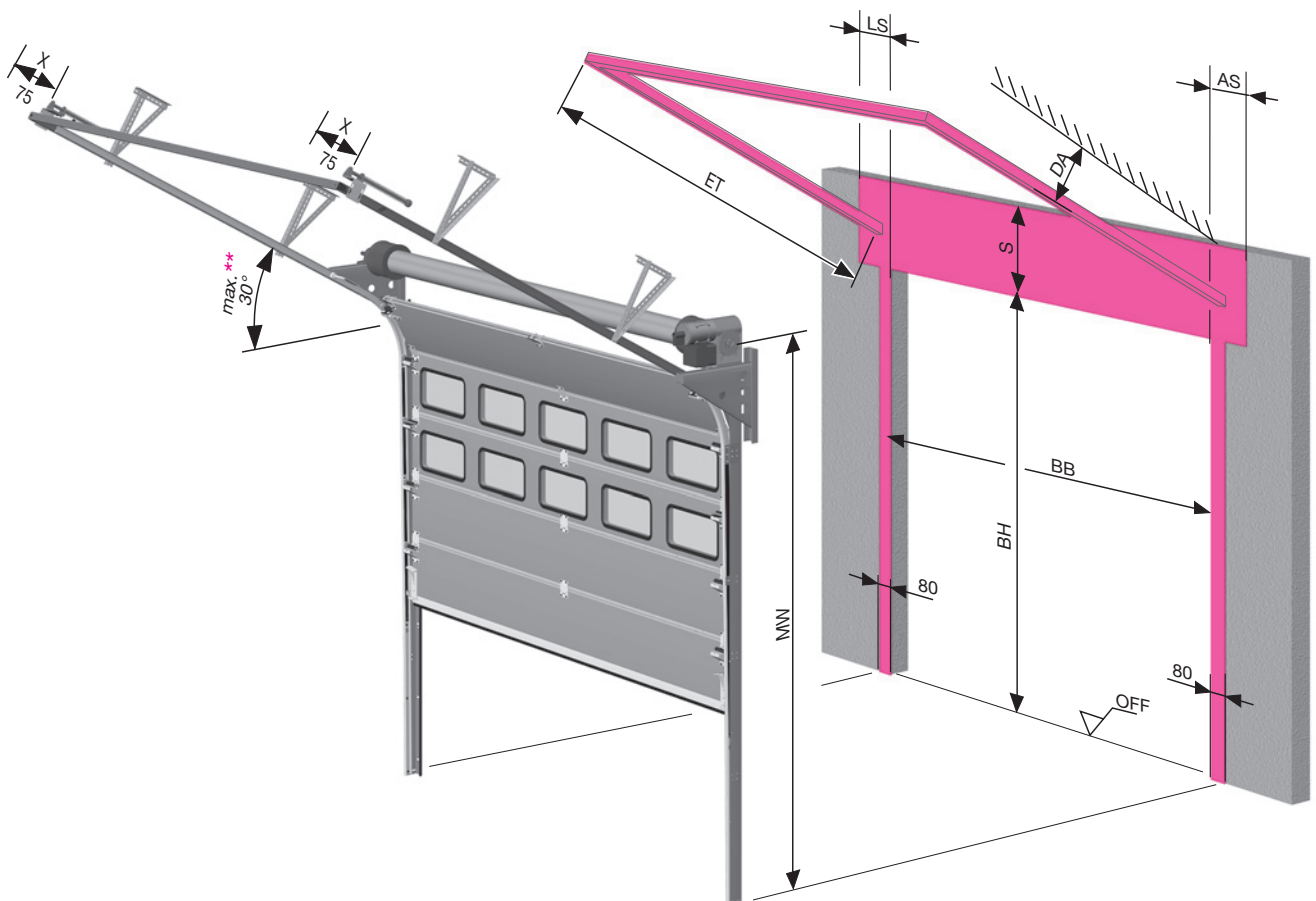
# 17. Platzbedarf federloser Typ "ND" - Normal-Beschlag mit Dachfolge

Erforderliche Anschlagbreiten*	LS	AS
3er Motor / 5er Motor	150	250
6er Motor	150	300
Alle Angaben in mm		

Erforderliche Anzahl der Abhängungen	
Bis 3500 mm Tiefe	2 Stück Abhängungen pro Seite
Bis 4500 mm Tiefe	3 Stück Abhängungen pro Seite
Bis 5500 mm Tiefe	4 Stück Abhängungen pro Seite
Über 5500 mm Tiefe	5 Stück Abhängungen pro Seite

Erforderliche Sturzhöhen*	DA	S	MW
3er Motor	460	600	BH + 400
5er Motor	500	640	BH + 440
6er Motor	560	700	BH + 500
BH über 6000 auf Anfrage			

Einschubtiefe	ET
SW Dachfolge ≤ 30°**	BH + 575** + X
SW 80 Dachfolge ≤ 30°**	BH + 625** + X



AS: Anschlagbreite Antriebsseite  
 BB: Bestellmaß-Breite  
 BH: Bestellmaß-Höhe  
 DA: Deckenabstand  
 ET: Einschubtiefe  
 LS: Anschlagbreite Lagerseite  
 MW: Mitte Welle

S: Sturzhöhe  
 X: Überstand Federpuffer  
 \* Antriebsgröße siehe Seite 32

\*\* Richtwert  
 Die Gradzahl ist abhängig vom Torblattgewicht und kann ggf. vom Richtwert abweichen.  
 Über 15° auf Anfrage.

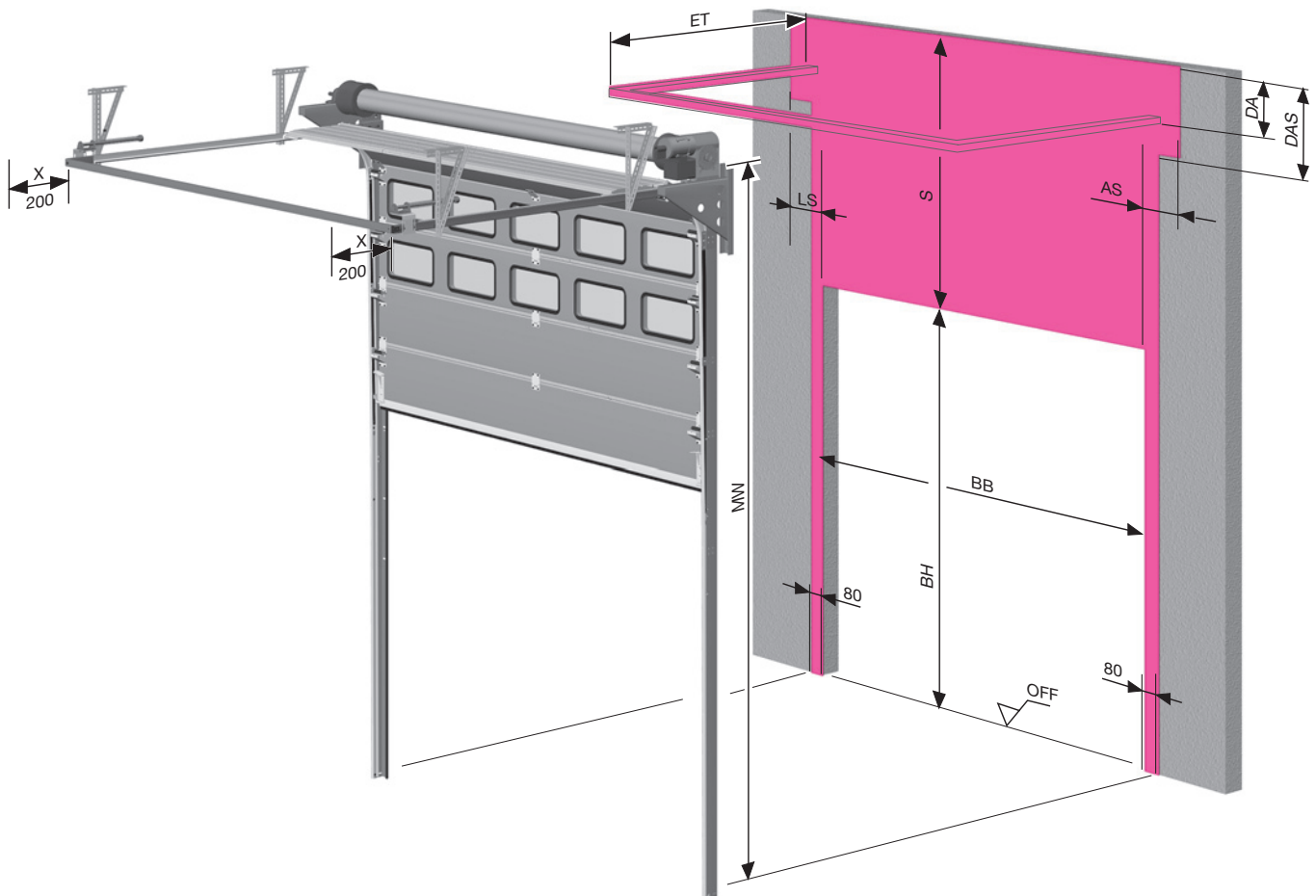


# 18. Platzbedarf federloser Typ "HL" - Höhergeführter Beschlag

Erforderliche Anschlagbreiten*	LS	AS
3er Motor / 5er Motor	150	250
6er Motor	150	300
Alle Angaben in mm		

Erforderliche Anzahl der Abhängungen	
Bis 3500 mm Tiefe	2 Stück Abhängungen pro Seite
Bis 4500 mm Tiefe	3 Stück Abhängungen pro Seite
Bis 5500 mm Tiefe	4 Stück Abhängungen pro Seite
Über 5500 mm Tiefe	5 Stück Abhängungen pro Seite

Mindest-Deckenabstand*	DA	MW
3er Motor	BH + S - 460	BH + S - 200
5er Motor	BH + S - 500	BH + S - 200
6er Motor	BH + S - 560	BH + S - 200
BH über 6000 auf Anfrage		
Einschubtiefe	ET	
SW	BH - S + 1350 + X	
SW 80	BH - S + 1400 + X	



AS: Anschlagbreite Antriebsseite  
 BB: Bestellmaß-Breite  
 BH: Bestellmaß-Höhe  
 DA: Deckenabstand  
 DAS: benötigter Sturz

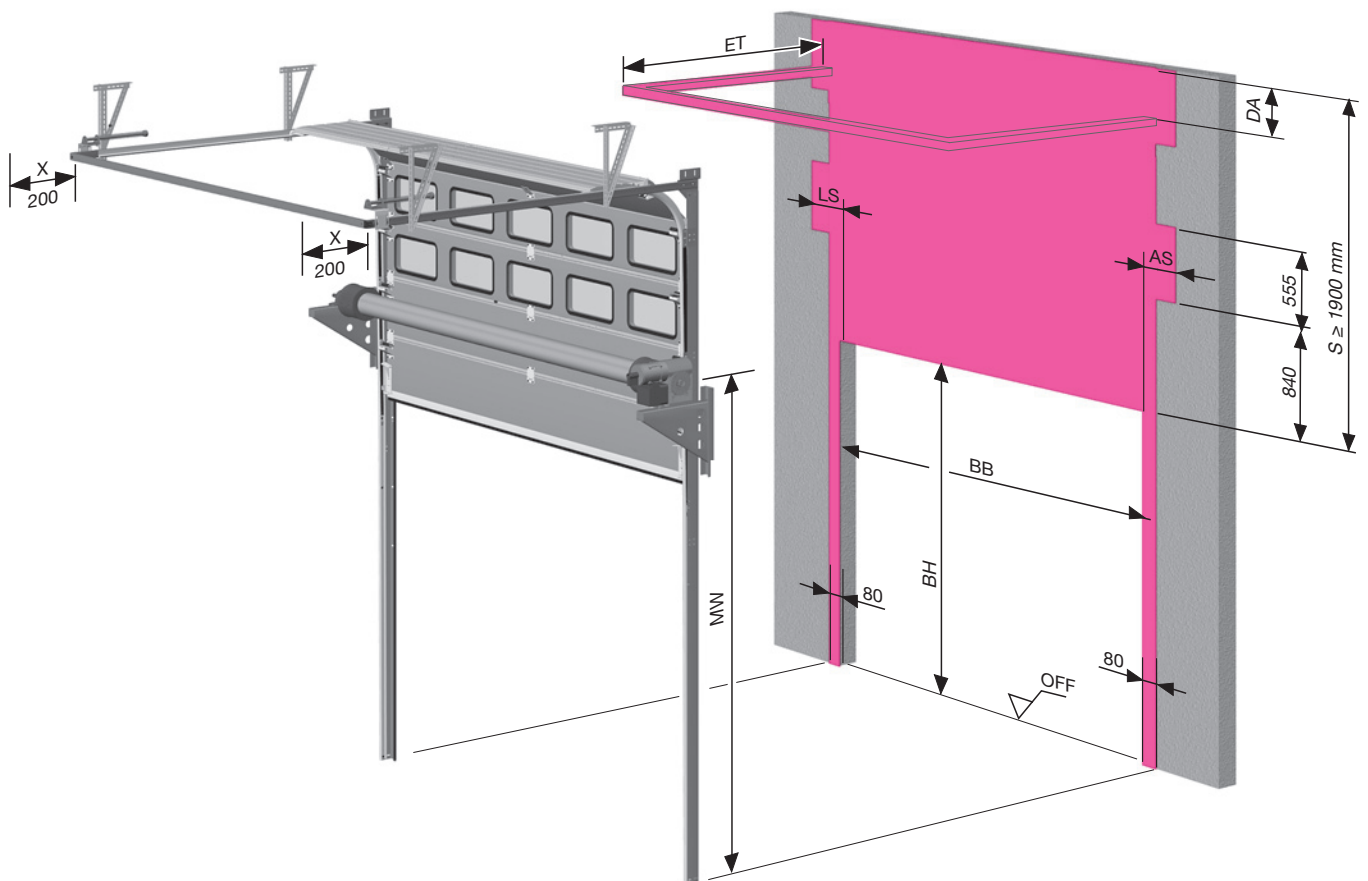
ET: Einschubtiefe  
 LS: Anschlagbreite Lagerseite  
 MW: Mitte Welle  
 S: Sturzhöhe  
 X: Überstand Federpuffer  
 \* Antriebsgröße siehe Seite 32

## 19. Platzbedarf federloser Typ "HLU" - Höhergeführter Beschlag

Erforderliche Anschlagbreiten*	LS	AS
3er Motor / 5er Motor	150	250
6er Motor	150	300
Alle Angaben in mm		

Erforderliche Anzahl der Abhängungen	
Bis 3500 mm Tiefe	2 Stück Abhängungen pro Seite
Bis 4500 mm Tiefe	3 Stück Abhängungen pro Seite
Bis 5500 mm Tiefe	4 Stück Abhängungen pro Seite
Über 5500 mm Tiefe	5 Stück Abhängungen pro Seite

Mindest-Deckenabstand	DA	MW
alle Motoren	200	BH + 1250
BH über 6000 auf Anfrage		
Sturzhöhe min. $\geq 1900$		
Einschubtiefe		ET
SW	BH - S + 1150 + X	
SW 80	BH - S + 1200 + X	



AS: Anschlagbreite Antriebsseite  
 BB: Bestellmaß-Breite  
 BH: Bestellmaß-Höhe  
 DA: Deckenabstand  
 DAS: benötigter Sturz

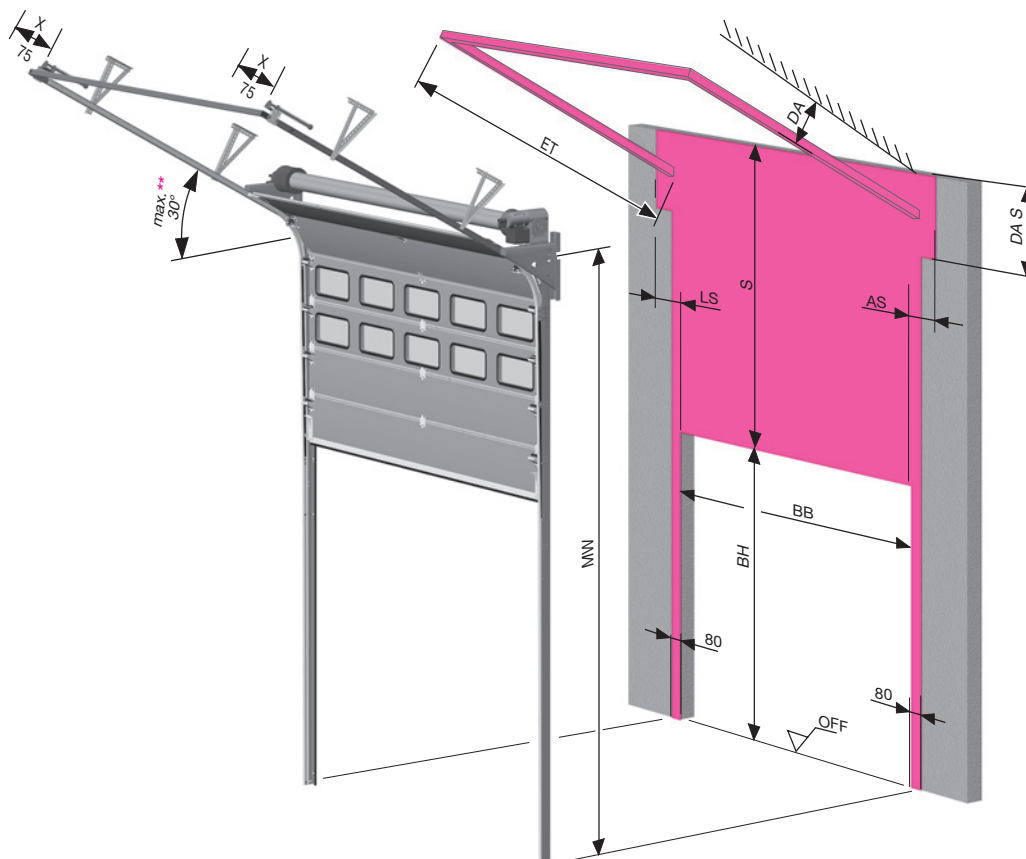
ET: Einschubtiefe  
 LS: Anschlagbreite Lagerseite  
 MW: Mitte Welle  
 S: Sturzhöhe  
 X: Überstand Federpuffer  
 \* Antriebsgröße siehe Seite 32

## 20. Platzbedarf federloser Typ "HLD" - Höhergeführter Beschlag mit Dachfolge

Erforderliche Anschlagbreiten*	LS	AS
3er Motor / 5er Motor	150	250
6er Motor	150	300
Alle Angaben in mm		

Erforderliche Anzahl der Abhängungen	
Bis 3500 mm Tiefe	2 Stück Abhängungen pro Seite
Bis 4500 mm Tiefe	3 Stück Abhängungen pro Seite
Bis 5500 mm Tiefe	4 Stück Abhängungen pro Seite
Über 5500 mm Tiefe	5 Stück Abhängungen pro Seite

Mindest-Deckenabstand*	DA	MW
3er Motor	600	BH + S - 200
5er Motor	640	BH + S - 200
6er Motor	700	BH + S - 200
BH über 6000 auf Anfrage		
Einschubtiefe		ET
SW Dachfolge $\leq 30^{\circ**}$		BH - S + 1300** + X
SW 80 Dachfolge $\leq 30^{\circ**}$		BH - S + 1350** + X



AS: Anschlagbreite Antriebsseite  
 BB: Bestellmaß-Breite  
 BH: Bestellmaß-Höhe  
 DA: Deckenabstand  
 DAS: benötigter Sturz  
 ET: Einschubtiefe  
 LS: Anschlagbreite Lagerseite  
 MW: Mitte Welle

S: Sturzhöhe  
 X: Überstand Federpuffer  
 \* Antriebsgröße siehe Seite 32  
 \*\* Richtwert

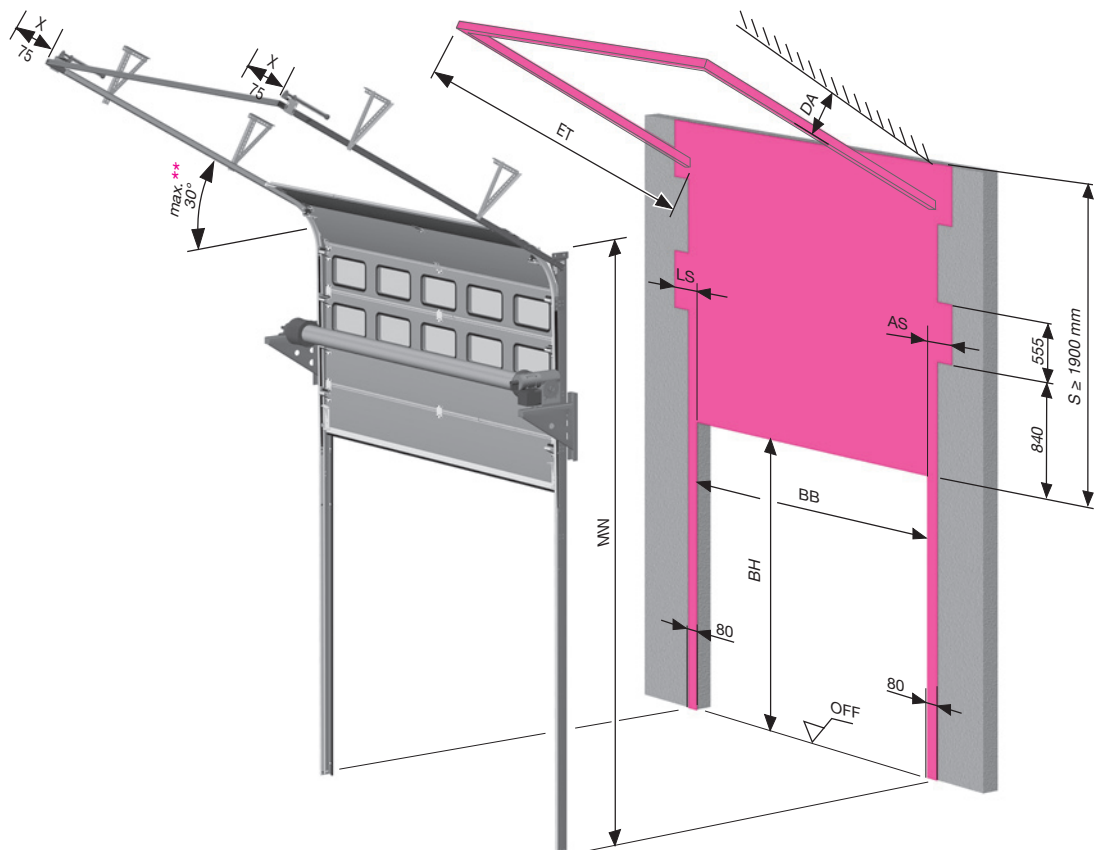
Die Gradzahl ist abhängig vom Torblattgewicht und kann ggf. vom Richtwert abweichen.  
 Über 15° auf Anfrage.

## 21. Platzbedarf federloser Typ "HLDU" - Höhergeführter Beschlag mit Dachfolge

Erforderliche Anschlagbreiten*	LS	AS
3er Motor / 5er Motor	150	250
6er Motor	150	300
Alle Angaben in mm		

Erforderliche Anzahl der Abhängungen	
Bis 3500 mm Tiefe	2 Stück Abhängungen pro Seite
Bis 4500 mm Tiefe	3 Stück Abhängungen pro Seite
Bis 5500 mm Tiefe	4 Stück Abhängungen pro Seite
Über 5500 mm Tiefe	5 Stück Abhängungen pro Seite

Mindest-Deckenabstand*	DA	MW
3er Motor	600	BH + 1250
5er Motor	640	BH + 1250
6er Motor	700	BH + 1250
BH über 6000 auf Anfrage		
Einschubtiefe	ET	
SW Dachfolge $\leq 30^{\circ}$ **	BH - S + 1100** + X	
SW 80 Dachfolge $\leq 30^{\circ}$ **	BH - S + 1150** + X	



AS: Anschlagbreite Antriebsseite  
 BB: Bestellmaß-Breite  
 BH: Bestellmaß-Höhe  
 DA: Deckenabstand  
 ET: Einschubtiefe  
 LS: Anschlagbreite Lagerseite  
 MW: Mitte Welle

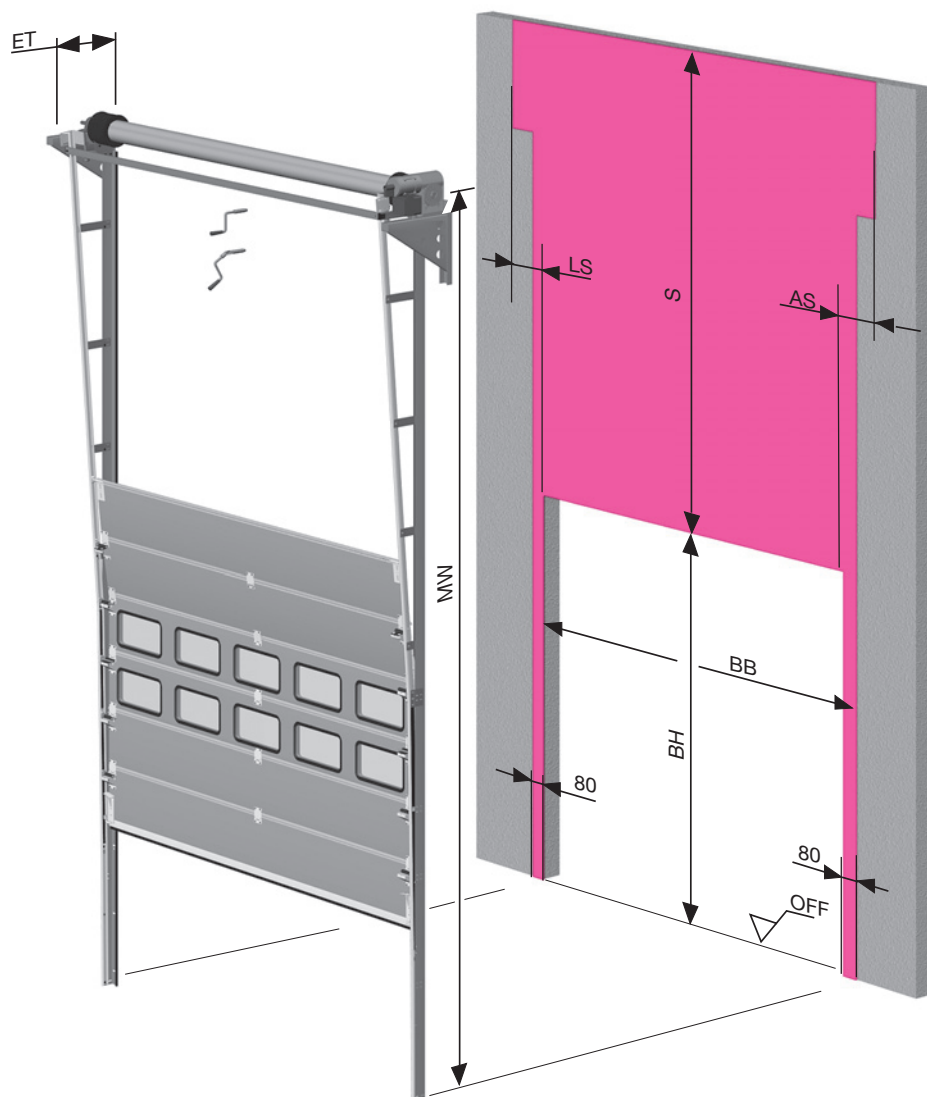
S: Sturzhöhe  
 X: Überstand Federpuffer  
 \* Antriebsgröße siehe Seite 32  
 \*\* Richtwert

Die Gradzahl ist abhängig vom Torblattgewicht und kann ggf. vom Richtwert abweichen.  
 Über 15° auf Anfrage.

## 22. Platzbedarf federloser Typ "VL" - Vertikal-Beschlag

Erforderliche Anschlagbreiten*	LS	AS
3er Motor / 5er Motor	150	250
6er Motor	150	300
Alle Angaben in mm		

Erforderliche Sturzhöhen*	S	MW
3er Motor	BH + BH + 600	BH + S - 200
5er Motor	BH + BH + 640	BH + S - 200
6er Motor	BH + BH + 700	BH + S - 200
BH über 5500 auf Anfrage		
Einschubtiefe	ET	
BH ≤ 5000	450	
BH ≥ 5001 ≤ 5500	510	



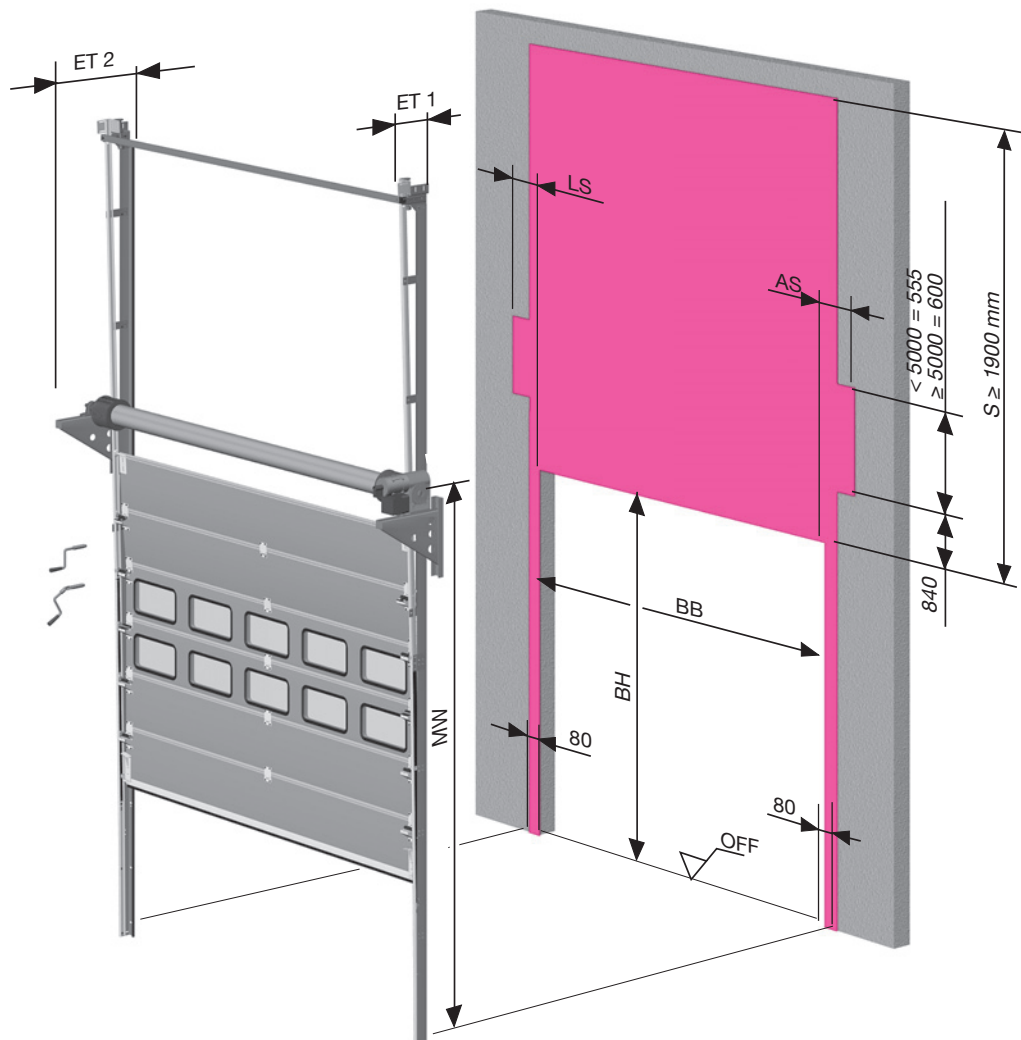
AS: Anschlagbreite Antriebsseite  
 BB: Bestellmaß-Breite  
 BH: Bestellmaß-Höhe  
 ET: Einschubtiefe

LS: Anschlagbreite Lagerseite  
 MW: Mitte Welle  
 S: Sturzhöhe  
 \* Antriebsgröße siehe Seite 32

## 23. Platzbedarf federloser Typ "VLU" - Vertikal-Beschlag

Erforderliche Anschlagbreiten*	LS	AS
3er Motor / 5er Motor	150	250
6er Motor	150	300
Alle Angaben in mm		

Erforderliche Sturzhöhen	S	MW
BH ≤ 5000 (alle Motoren)	BH + BH + 100	BH + 1250
BH über 5000 auf Anfrage		
Einschubtiefe	ET 1 federlos	ET 2 federlos
	330	740



AS: Anschlagbreite Antriebsseite  
 BB: Bestellmaß-Breite  
 BH: Bestellmaß-Höhe  
 ET: Einschubtiefe

LS: Anschlagbreite Lagerseite  
 MW: Mitte Welle  
 S: Sturzhöhe  
 \* Antriebsgröße siehe Seite 32

# 24. Bauteilzuordnung für federloses System

Bauteilzuordnung für federloses System		-> Sectionaltorbreite ->																								
		8000	7750	7500	7250	7000	6750	6500	6250	6000	5750	5500	5250	5000	4750	4500	4250	4000	3750	3500	3250	3000	2750	2500	2250	2000
-> Sectionalthöhe ->	8000	[Red]																								
	7750	[Red]																								
	7500	[Red]																								
	7250	[Red]																								
	7000	[Red]																								
	6750	[Red]																								
	6500	[Red]																								
	6250	[Red]																								
	6000	[Red]																								
	5750	[Red]																								
	5500	[Red]																								
	5250	[Red]																								
	5000	[Red]																								
	4750	[Red]																								
	4500	[Red]																								
	4250	[Red]																								
	4000	[Red]																								
3750	[Red]																									
3500	[Red]																									
3250	[Red]																									
3000	[Red]																									
2750	[Red]																									
2500	[Red]																									
2250	[Red]																									
2000	[Red]																									
		3er Motor																								
		5er Motor																								
		6er Motor																								
		8000	7750	7500	7250	7000	6750	6500	6250	6000	5750	5500	5250	5000	4750	4500	4250	4000	3750	3500	3250	3000	2750	2500	2250	2000



## 25. Nebentür N 53

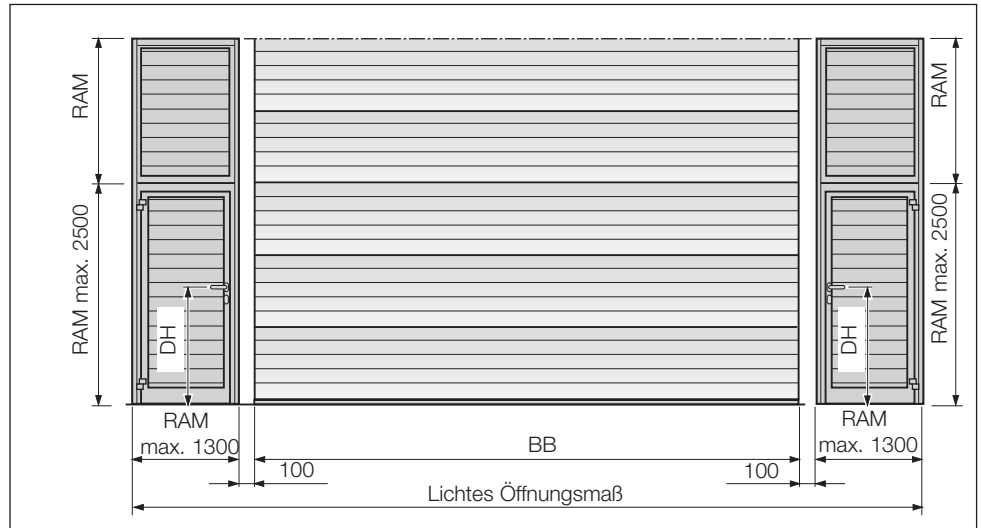
### Nebentür:

Einbaufertiges Türelement mit E6/EV 1 Kunststoff schwarz Drücker/Drücker.  
Schloss PZ-vorgerichtet.  
Zylinderlänge 30 + 30.

Ansichtsgleich wie Torblatt.

### Ausführung:

Stranggepresste Profile E6/EV1 eloxiert. Bautiefe 53 mm, 3-seitig doppelte Anschlagdichtung im Schwellenbereich.  
Mit Schleifdichtung.

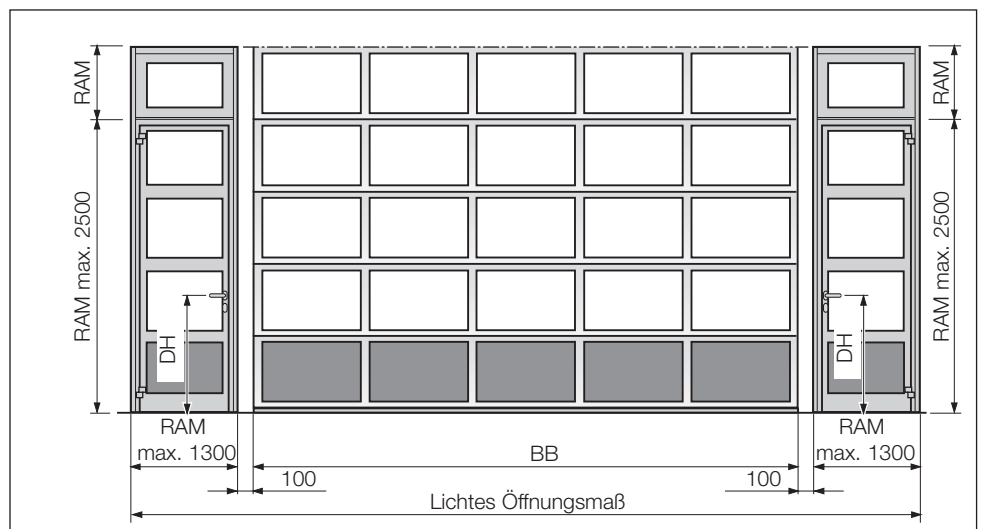
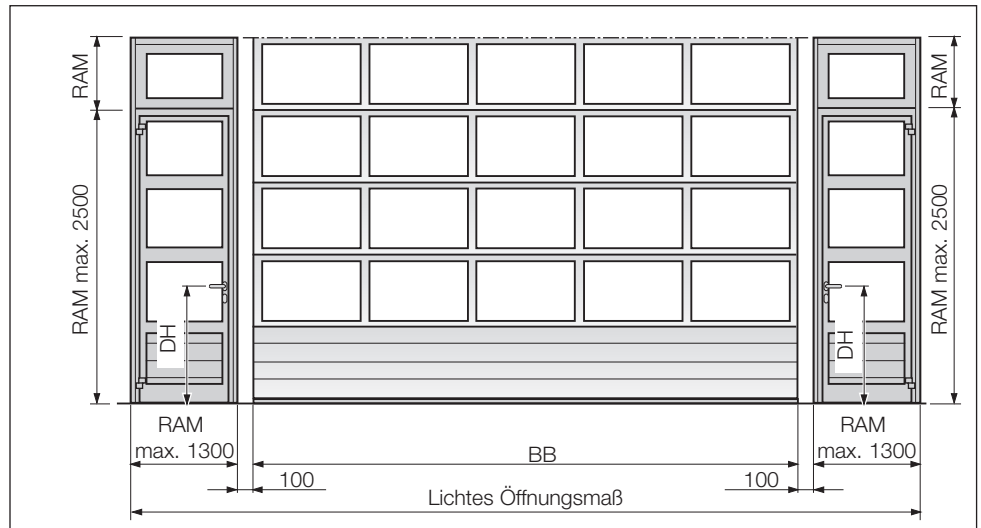


Füllung ansichtsgleich zu den Torausführungen SW, SLW und SL.

DH : Drückerhöhe  
(Wert abhängig von Systemachse, ca. 1035 mm)

BB: Bestellmaß-Breite

RAM: Rahmen-Außen-Maß



### Hinweis:

Die Nebentür N 53 kann nur bei SW-Toren eingebaut werden. Bei SW 80 Toren ist ein Einbau nicht möglich

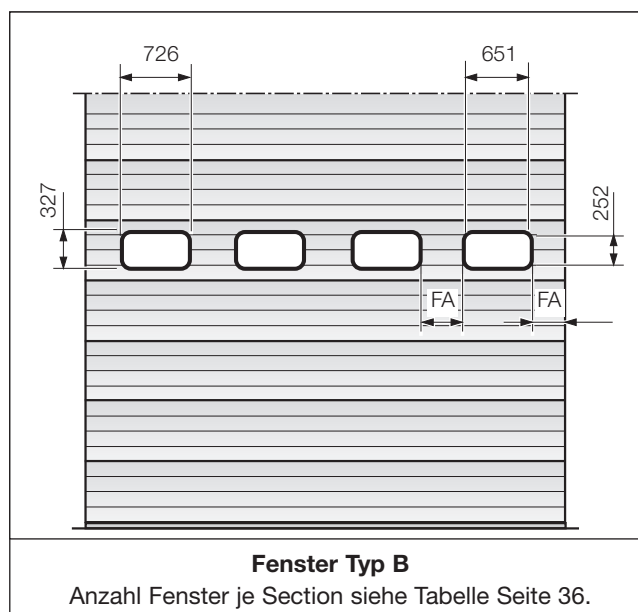
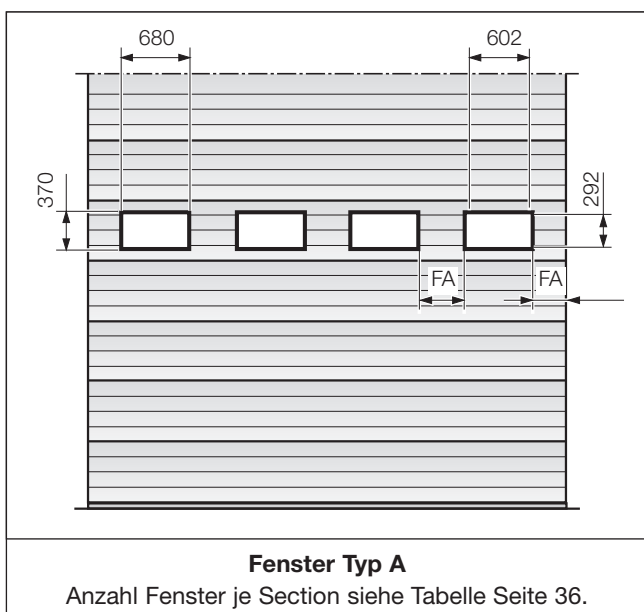
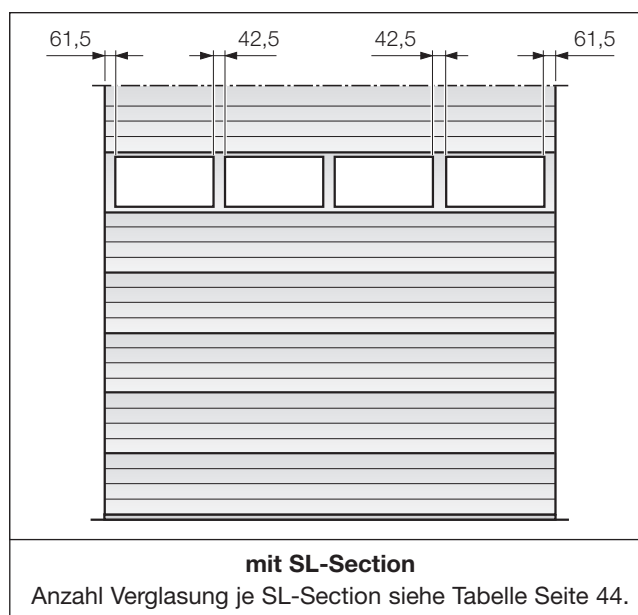
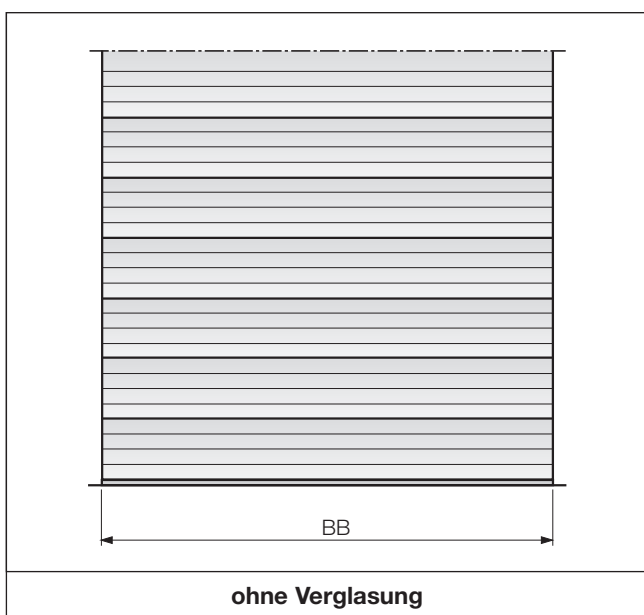
## 26. Sectional-Tor SW

### Torblatt SW

Bautiefe: 40 mm  
 Material: Stahllamelle 625 mm  
 (493 mm als Ausgleichspaneel)  
 PU-ausgeschäumt, doppelwandig  
 Optik: außen stucco-geprägt, waagrecht gesickt  
 in gleichmäßiger Aufteilung  
 oder  
 mit/ohne Sicke microprofiliert

Alle Sectionen mit Zwischendichtungen.  
 Alle Sectionen mit Fingerklemmschutz innen und außen.

BB: Bestellmaß-Breite  
 FA: Fenster-Abstand



## 26. Sectional-Tor SW

### Torblatt SW mit Schlupftür

Bautiefe: 40 mm  
 Material: Stahllamelle Systemachse 700 mm  
 PU-ausgeschäumt, doppelwandig  
 Optik: außen stucco-geprägt und gesickt in gleichmäßiger Aufteilung oder mit/ohne Sicke microprofiliert

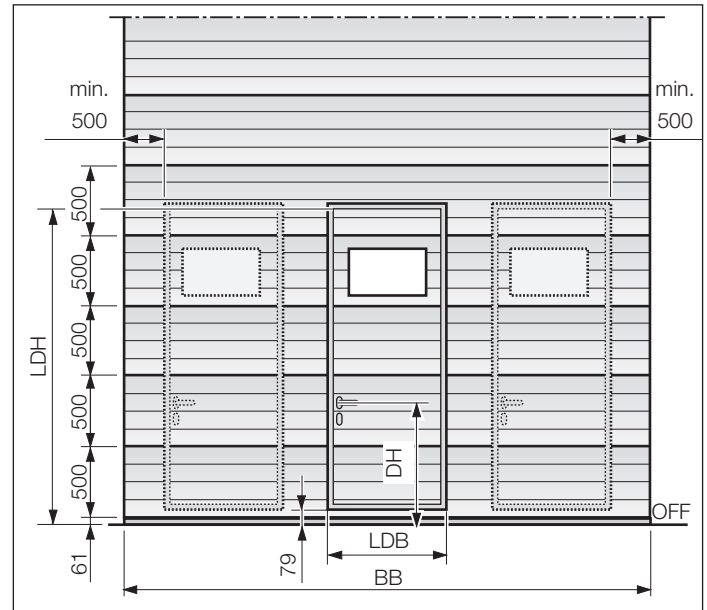
Alle Sectionen mit Zwischendichtungen.  
 Alle Sectionen mit Fingerklemmschutz innen und außen.

Schlupftüranordnung wie dargestellt "Mittig".  
 Schlupftür auch außerhalb der Mitte möglich (Randabstand min. 500 mm).  
 Schlageleisten der Schlupftür immer E6/EV1.

Öffnung nur nach Außen.  
 DIN Rechts oder Links wahlweise.

Verglasung ansichtsgleich zum Tor möglich.

LDB: Lichte Durchgangsbreite Tür  
 (Standardbreite 875 mm)  
 LDH: Lichte Durchgangshöhe Tür  
 (Wert ist abhängig von der Systemachse, Mindestwert ca. 2000 mm)  
 DH: Drückerhöhe  
 (Wert abhängig von Systemachse, ca. 1035 mm)  
 BB: Bestellmaß-Breite



**Schlupftür ≤ 4500 mm**  
 Schwelle = 85 mm

**Schlupftür > 4500 mm**  
 Schwelle = 200 mm



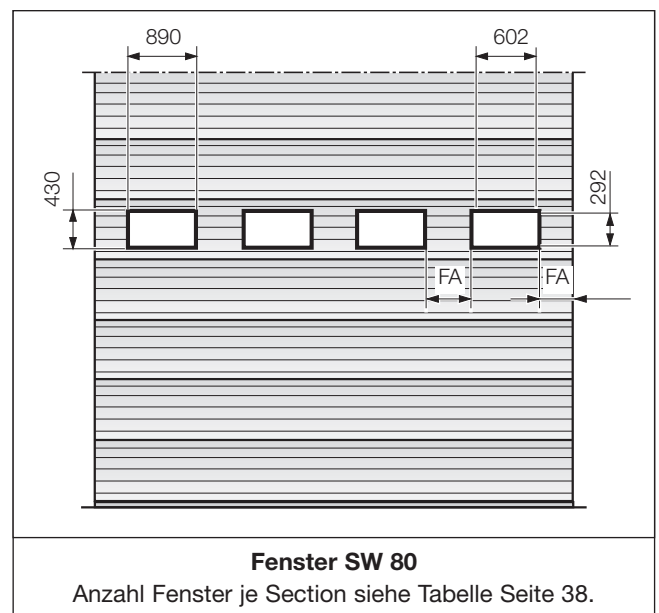
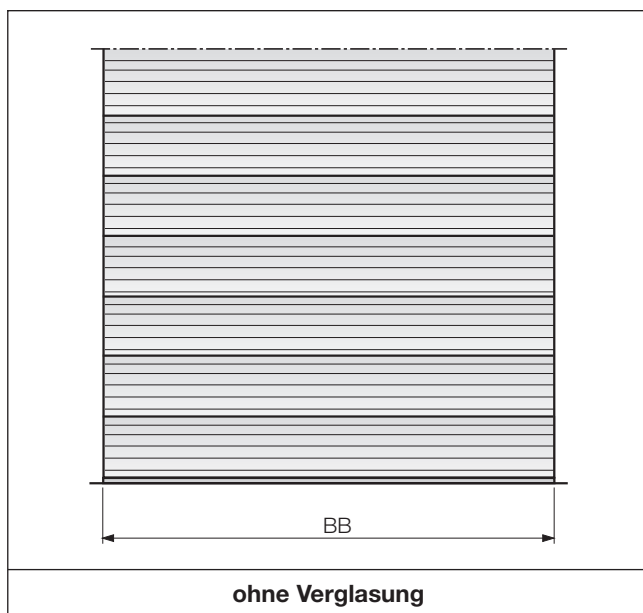
## 27. Sectional-Tor SW 80

### Torblatt SW 80

Bautiefe: 80 mm  
Material: Stahllamelle 610 mm,  
PU-ausgeschäumt, doppelwandig  
Optik: waagrecht liniert in gleichmäßiger  
Aufteilung  
oder  
microprofiliert (ohne Linierung)

Alle Sectionen mit Zwischendichtungen.

BB: Bestellmaß-Breite  
FA: Fenster-Abstand



# 27. Sectional-Tor SW 80

SW 80	Anzahl der Sectionen											Beschlagsarten																					
	2250	2500	2750	3000	3250	3500	3750	4000	4250	4500	4750	5000	N	ND	HL	HLD	HLDU	NSH	NSD	VL	VLU												
													weitere Größen auf Anfrage											8000									
													weitere Größen auf Anfrage											7750									
													weitere Größen auf Anfrage											7500									
													weitere Größen auf Anfrage											7250									
													weitere Größen auf Anfrage											7000									
													weitere Größen auf Anfrage											6750									
													weitere Größen auf Anfrage											6500									
													weitere Größen auf Anfrage											6250									
													weitere Größen auf Anfrage											6000									
													weitere Größen auf Anfrage											5750									
													weitere Größen auf Anfrage											5500									
													weitere Größen auf Anfrage											5250									
													weitere Größen auf Anfrage											5000									
													weitere Größen auf Anfrage											4750									
													weitere Größen auf Anfrage											4500									
													weitere Größen auf Anfrage											4250									
													weitere Größen auf Anfrage											4125									
													weitere Größen auf Anfrage											4000									
													weitere Größen auf Anfrage											3875									
													weitere Größen auf Anfrage											3750									
													weitere Größen auf Anfrage											3625									
													weitere Größen auf Anfrage											3500									
													weitere Größen auf Anfrage											3375									
													weitere Größen auf Anfrage											3250									
													weitere Größen auf Anfrage											3125									
													weitere Größen auf Anfrage											3000									
													weitere Größen auf Anfrage											2875									
													weitere Größen auf Anfrage											2750									
													weitere Größen auf Anfrage											2625									
													weitere Größen auf Anfrage											2500									
													weitere Größen auf Anfrage											2375									
													weitere Größen auf Anfrage											2250									
													weitere Größen auf Anfrage											2125									
													weitere Größen auf Anfrage											2000									
													weitere Größen auf Anfrage											1875									
	2250	2500	2750	3000	3250	3500	3750	4000	4250	4500	4750	5000	5250	5500	5750	6000	6250	6500	7000	7250	7500	7750	8000	8250	8500	8750	9000	9250	9500	9750	10000		
	<- Sectionaltorbreite ->																																

max. Torgewicht NSH + NSD = 300 kg (ca. 23 m²)

2	3	4	5	6	7	8	Anzahl der Verglasungen je SW-Section
---	---	---	---	---	---	---	---------------------------------------

## 28. Sectional-Tor SLW

### Torblatt SLW

Sockelhöhen: 625 mm, 1250 mm

Sockel-

ausführung: Stahllamelle, PU-ausgeschäumt,  
doppelwandig, 40 mm

Weitere Sectionen oberhalb des

Sockels:

Eloxierte Alu-Rohrprofile

Optik Sockel: außen stucco-geprägt, waagrecht gesickt in  
gleichmäßiger Aufteilung  
oder  
mit/ohne Sicke microprofiliert

Alle Torglieder mit Zwischendichtungen.

Alle Torglieder mit Fingerklemmschutz innen und außen.

Füllung aus 16 mm SAN-Doppelscheiben, klar.

### Außenansicht Torblatt

#### Sockelhöhe 625

A: angepasst auf Torhöhe

AF: Anzahl der Füllungen je Verglasungssection

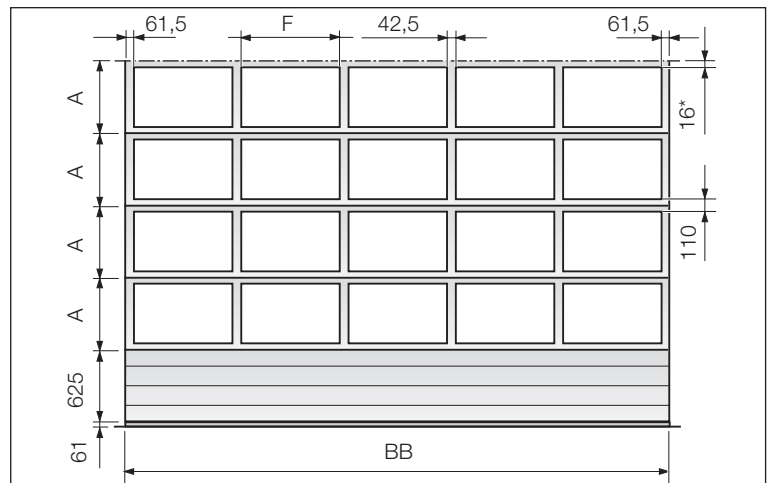
BB: Bestellmaß-Breite

F: Feldbreite

SP: Sprossen

$$SP = (AF - 1)$$

$$F = \frac{(BB - (SP \times 42,5) - (2 \times 61,5))}{AF}$$



Anzahl der Felder (F) pro Tor siehe Tabelle auf Seite 41.

\* ab Torbreiten von über 5000 mm = 47 mm

### Außenansicht Torblatt

#### Sockelhöhe 1250

A: angepasst auf Torhöhe

AF: Anzahl der Füllungen je Verglasungssection

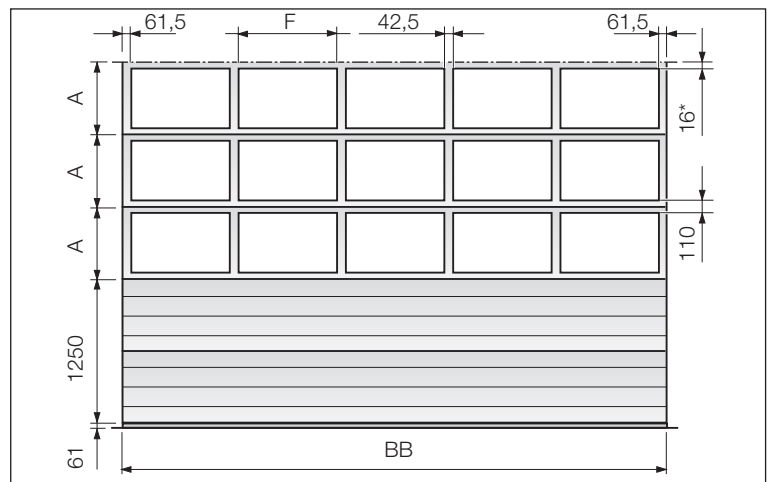
BB: Bestellmaß-Breite

F: Feldbreite

SP: Sprossen

$$SP = (AF - 1)$$

$$F = \frac{(BB - (SP \times 42,5) - (2 \times 61,5))}{AF}$$



Anzahl der Felder (F) pro Tor siehe Tabelle auf Seite 41.

\* ab Torbreiten von über 5000 mm = 47 mm

## 28. Sectional-Tor SLW

### Torblatt SLW mit Schlupftür

Sockelhöhen: 625 mm, 1250 mm

Sockel-

ausführung: Stahllamelle, PU-ausgeschäumt,  
doppelwandig, 40 mm

Weitere Sectionen oberhalb des

Sockels:

Eloxierte Alu-Rohrprofile

Optik Sockel: außen stucco-geprägt, waagrecht gesickt in  
gleichmäßiger Aufteilung  
oder  
mit/ohne Sicke microprofiliert

Alle Torglieder mit Zwischendichtungen.

Alle Torglieder mit Fingerklemmschutz innen und außen.

Füllung aus 16 mm SAN-Doppelscheiben, klar.

### Außenansicht Torblatt mit Schlupftür Sockelhöhe 625

A: angepasst auf Torhöhe

AF: Anzahl der Füllungen je Verglasungssection

BB: Bestellmaß-Breite

DH: Drückerhöhe  
(Wert abhängig von Systemachse,  
ca. 1035 mm)

F: Feldbreite

LDB: Lichte Durchgangsbreite Tür

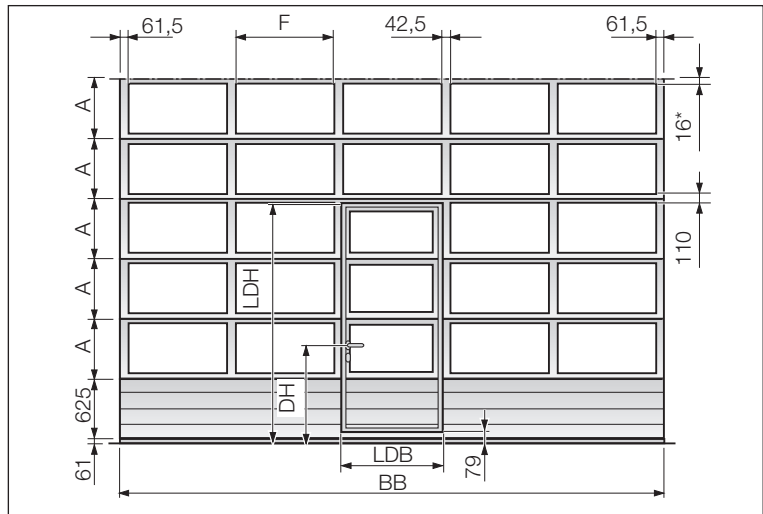
LDH: Lichte Durchgangshöhe Tür (auf Anfrage)

SP: Sprossen

$$SP = (AF - 1)$$

$$F = \frac{(BB - (SP \times 42,5) - (2 \times 61,5))}{AF}$$

$$LDB = F - 170 \text{ mm}$$



Anzahl der Felder (F) pro Tor siehe Tabelle auf Seite 41.

\* ab Torbreiten von über 5000 mm = 47 mm

### Schlupftür > 4500 mm

Schwelle = 200 mm

### Außenansicht Torblatt mit Schlupftür Sockelhöhe 1250

A: angepasst auf Torhöhe

AF: Anzahl der Füllungen je Verglasungssection

BB: Bestellmaß Breite

DH: Drückerhöhe  
(Wert abhängig von Systemachse,  
ca. 1035 mm)

F: Feldbreite

LDB: Lichte Durchgangsbreite Tür

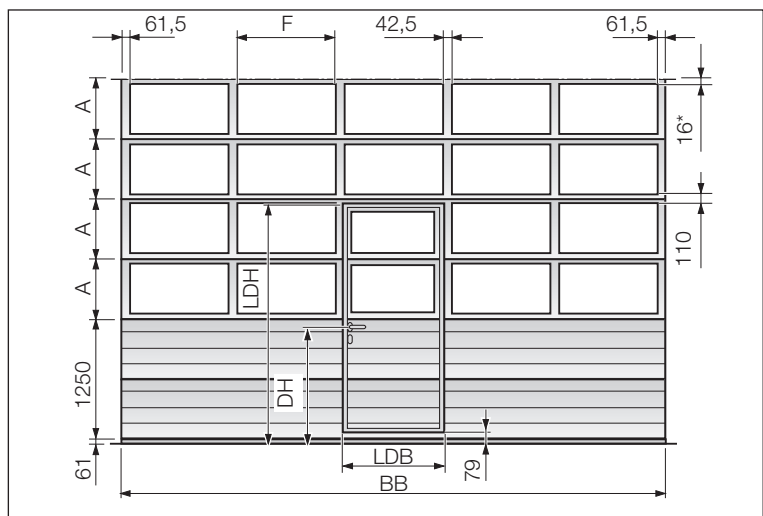
LDH: Lichte Durchgangshöhe Tür (auf Anfrage)

SP: Sprossen

$$SP = (AF - 1)$$

$$F = \frac{(BB - (SP \times 42,5) - (2 \times 61,5))}{AF}$$

$$LDB = F - 170 \text{ mm}$$



Anzahl der Felder (F) pro Tor siehe Tabelle auf Seite 41.

\* ab Torbreiten von über 5000 mm = 47 mm



# 28. Sectional-Tor SLW

SLW	Ausführung Schlupftür nur bis 6000 mm Breite! Schlupftüranordnung beliebig / Mindestabstand zur Laibung 500 mm!															Anzahl der Sectionen																																
	7000	6750	6500	6250	6000	5750	5500	5250	5000	4750	4500	4250	4125	4000	3875	3750	3625	3500	3375	3250	3125	3000	2875	2750	2625	2500	2375	2250	2125	2000	1875	bei 1 SW Section	bei 2 SW Section															
weitere Größen auf Anfrage																					weitere Größen auf Anfrage																											
max. Torgewicht NSH + NSD = 300 kg (ca. 23 m <sup>3</sup> )																																																
															max. Torbreite = 6000 mm																	max. Torbreite = 5000 mm																

↘ Sectionaltorbreite ↗

<- Sectionaltorbreite ->

		3	4	5	6	7	8	Anzahl der Füllungen je SLW-Section
2	Schlupftür nur bei 3 Feldern (Mitte)	Schlupftür nur in Feld 2 / 3	Schlupftür nur in Feld 2 / 3 / 4	Schlupftür nur in Feld 2 / 3 / 4 / 5	Schlupftür nur in Feld 2 / 3 / 4 / 5			

## 29. Sectional-Tor SL

### Torblatt SL

Material: Eloxierte Alu-Rohrprofile  
 Bautiefe: 40 mm  
 Optik  
 Bodensection: 16 mm Alu-Sandwichplatten  
 Beidseitig Alu-stucco-dessiniert E6/EV1

Optik weitere  
 Section: Füllung aus 16 mm SAN-Doppelscheiben, klar  
 Alle Torglieder mit Zwischendichtungen.  
 Alle Torglieder mit Fingerklemmschutz innen und außen.

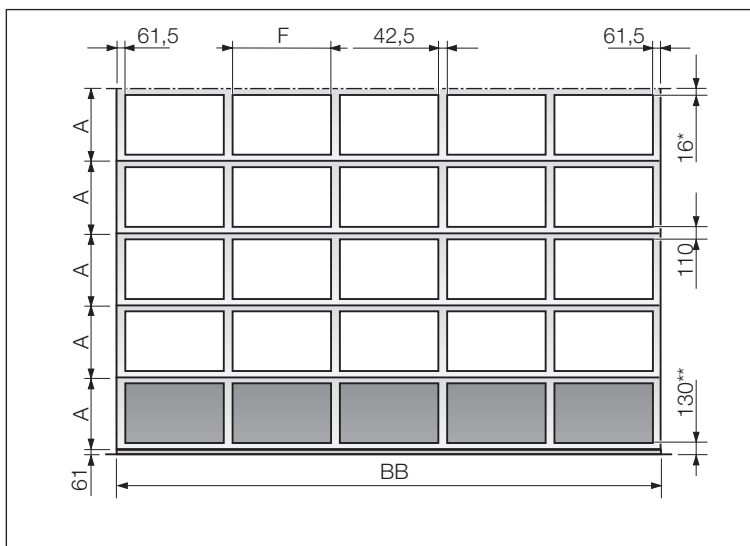
### Außenansicht Torblatt

A: Anzahl der Sektionen auf Torhöhe angepasst  
 AF: Anzahl der Füllungen je Verglasungssection  
 BB: Bestellmaß-Breite  
 F: Feldbreite  
 SP: Sprossen

$$SP = (AF - 1)$$

$$F = \frac{(BB - (SP \times 42,5) - (2 \times 61,5))}{AF}$$

$$LDB = F - 170 \text{ mm}$$



Anzahl der Felder (F) pro Tor siehe Tabelle auf Seite 44.

\* ab Torbreiten von über 5000 mm = 47 mm

\*\* ab Torbreiten von über 5000 mm = 193 mm

## 29. Sectional-Tor SL

### Torblatt SL mit Schlupftür

Material: Eloxierete Alu-Rohrprofile  
 Bautiefe: 40 mm  
 Optik  
 Bodensection: 16 mm Alu-Sandwichplatten  
 Beidseitig Alu-stucco-dessiniert E6/EV1  
 Optik  
 weitere Section: Füllung aus 16 mm SAN-Doppelscheiben,  
 klar

Alle Torglieder mit Zwischendichtungen.  
 Alle Torglieder mit Fingerklemmschutz innen und außen.

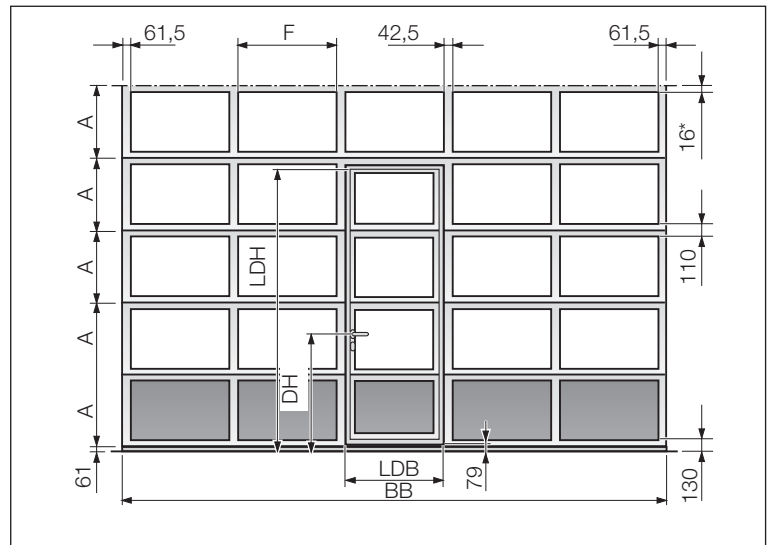
### Außenansicht Torblatt mit Schlupftür

A: Anzahl der Sektionen auf Torhöhe angepasst  
 AF: Anzahl der Füllungen je Verglasungssection  
 BB: Bestellmaß-Breite  
 DH: Drückerhöhe  
 (Wert abhängig von Systemachse, ca. 1035 mm)  
 F: Feldbreite  
 LDB: Lichte Durchgangsbreite Tür  
 LDH: Lichte Durchgangshöhe Tür (auf Anfrage)

$$SP = (AF - 1)$$

$$F = \frac{(BB - (SP \times 42,5) - (2 \times 61,5))}{AF}$$

$$LDB = F - 170 \text{ mm}$$



Anzahl der Felder (F) pro Tor siehe Tabelle auf Seite 44.

\* ab Torbreiten von über 5000 mm = 47 mm

#### Schlupftür ≤ 4500 mm

Schwelle = 85 mm

#### Schlupftür > 4500 mm

Schwelle = 200 mm

# 29. Sectional-Tor SL

SL	Ausführung Schlupftür nur bis 6000 mm Breite!																				Anzahl der Sectionen									
	weitere Größen auf Anfrage																													
	7000	6750	6500	6250	6000	5750	5500	5250	5000	4750	4500	4250	4125	4000	3875	3750	3625	3500	3375	3250		3125	3000	2875	2750	2625	2500	2375	2250	2125
-> Sectionalhöhe ->																					8									
-> Sectionaltorbreite ->																					3									
-> Sectionaltorbreite ->																					3									

N	ND	HL	HLU	HLD	HLDU	NSH	NSD	VL	VLU	Beschlagsarten
max. Torgewicht NSH + NSD = 300 kg (ca. 23 m³)										
max. Torbreite = 6000 mm										
max. Torbreite = 5000 mm										

2	3	4	5	6	7	8	Anzahl der Füllungen je SL-Section
Schlupftür nur bei 3 Feldern (Mitte)							
Schlupftür nur in Feld 2 / 3			Schlupftür nur in Feld 2 / 3 / 4		Schlupftür nur in Feld 2 / 3 / 4 / 5		









Technische Änderungen vorbehalten  
1/04/10 (D) 121.664

