

Schnellreferenz Abdeckungen

2021





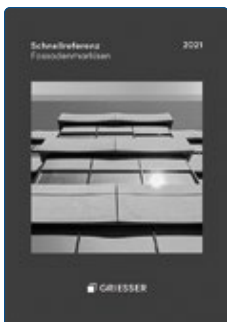
Alle Schnellreferenzen zum Herunterladen



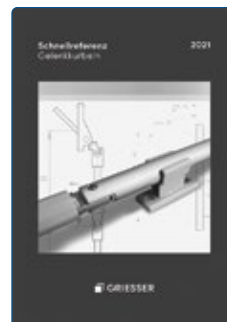
[↓ Lamellenstoren](#)



[↓ Markisen](#)



[↓ Fassadenmarkisen](#)



[↓ Gelenkkurbeln](#)



[↓ Fensterläden](#)



[↓ Anschluss technik](#)



[↓ Rollladen](#)



[↓ Abdeckungen](#)



Abdeckungen

Inhaltsverzeichnis

Allgemeine Informationen	5
Abdeckungstypen	11
Index	21



Die Angaben und Werte beziehen sich auf unsere Produkte in Standardversion gemäss Prospekt und sinn-
gemässer Anwendung/Verwendung.

Allgemeine Informationen

Grenzmasse	6
Blechstärken	8
Bügel komplett	8
Gehrungen (Prinzip)	9

Grenzmasse

Typ	Gehrung	Eckverbindungen	HF min.	HF max.	LF min.	LF max. LF1G LF2G	BU min.	BU max.	LU min.	LU max. LU1G LU2G
	möglich	möglich								
1.1	●	●	160	500	200	4000 4000 4000				
1.3	●	●	165	500	200	4000 4000				
1.4	-	-	160	400	200	4000 ¹ 4000				
1.5	●	●	50	200	200	3900 3800 4000				
1.6	●	●	160	500	200	4000 4000				
1.7	●	●	160	500	200	4000 4000 4000	60	300	50	4000 3700 3400
2.1	-	-	50	400	100	4000 4000				4000
3.1	●	●	160	500	100	3650 3300 4000	60	300	50	3700 3400 4000
4.1	●	●	160	500	100	3650 3300 4000	60	300	50	3700 3400 4000
5.1	●	●	160	500	200	3700 3400 4000				
5.2	●	●	160	500	100	3700 3400 4000				
5.3	●	-	100	400	100	3780 3560 4000				
5.4	●	-	100	400	100	3780 3560				

¹ Nur Leibungsmontage, ohne Bügel. Empfohlen für Breiten bis max. 2500.

HF Höhe Frontblech
LF Länge Frontblech
BU Breite Untersicht
LU Länge Untersicht

LF1G | LU1G mit Gehrung links oder rechts
LF2G | LU2G mit Gehrung links und rechts

►► Grenzmasse

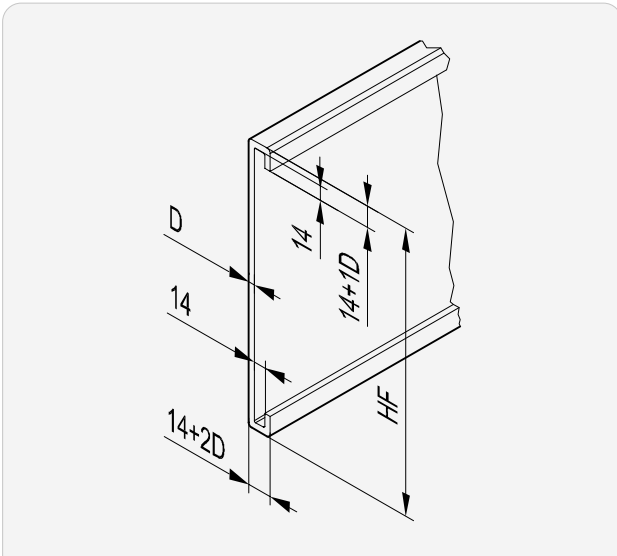
Typ	Gehrung	Eckverbindungen	HF min.	HF max.	LF min.	LF max. LF1G LF2G	BU min.	BU max.	LU min.	LU max. LU1G LU2G
	möglich	möglich								
6.1	●	●	160	500	200	4000 4000 4000	60	300	50	3700 3400 4000
6.2	●	●	160	500	200	4000 4000	60	300	50	3700 3400 4000
7.1	●	–					60	300	50	3700 3400 4000
7.2	●	–					17	140	50	3940 3880 1500
7.3	–	–					17	140	50	1450 1400
8.1	●	●	160	500	100	4000 3650 3300				
8.2	●	●	160	500	100	4000 3650 3300				
8.3	●	–	160	500	100	4000 3650 3300				
9.1	●	–	200	500	200	4000 3836 3672				
9.2	●	–	100	500	100	4000 3550 3100				
9.3			160	500	200	4000 4000				
9.4	●	–	200	400	100	3836 3672				

HF Höhe Frontblech
LF Länge Frontblech
BU Breite Untersicht
LU Länge Untersicht

LF1G | LU1G mit Gehrung links oder rechts
LF2G | LU2G mit Gehrung links und rechts

Blechstärken

Abbug U-förmig Frontbleche

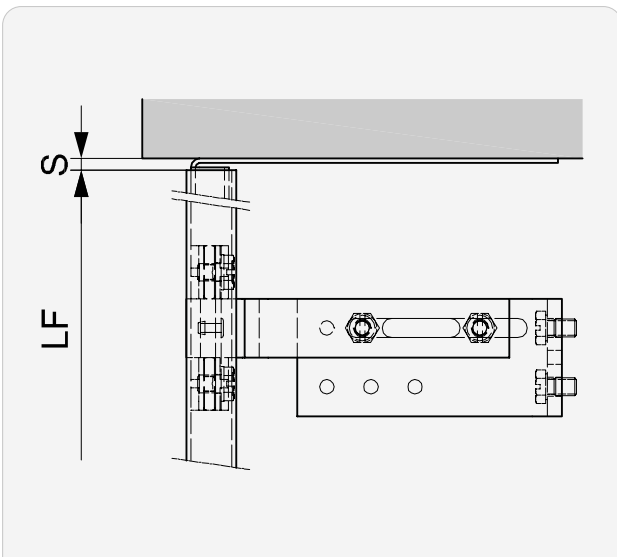


D

1.5¹

2.0²

Reserve für Abschlussblech

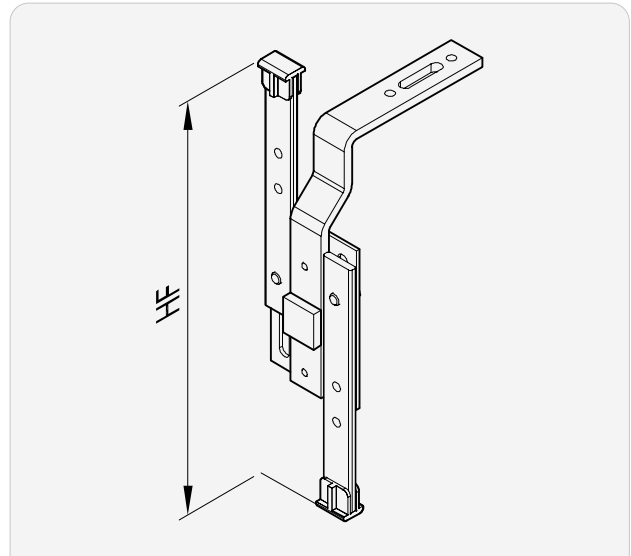


S

2.0¹

3.0²

Bügel komplett



¹ Standard (innerhalb Grenzmassen)

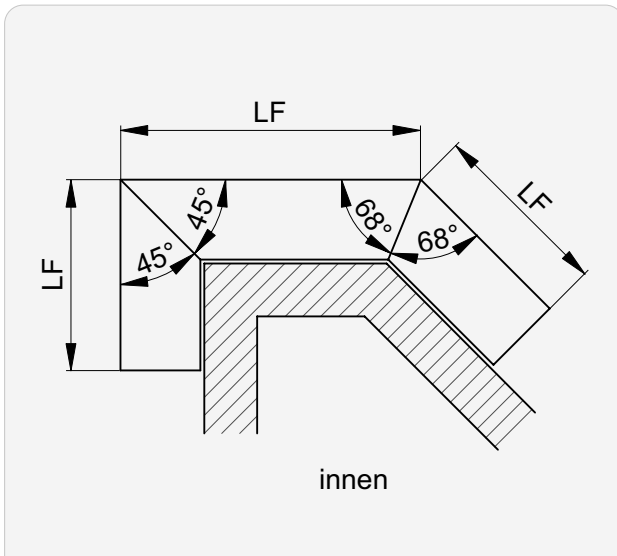
² Ausserhalb Grenzmassen

HF Höhe Frontblech

LF Länge Frontblech

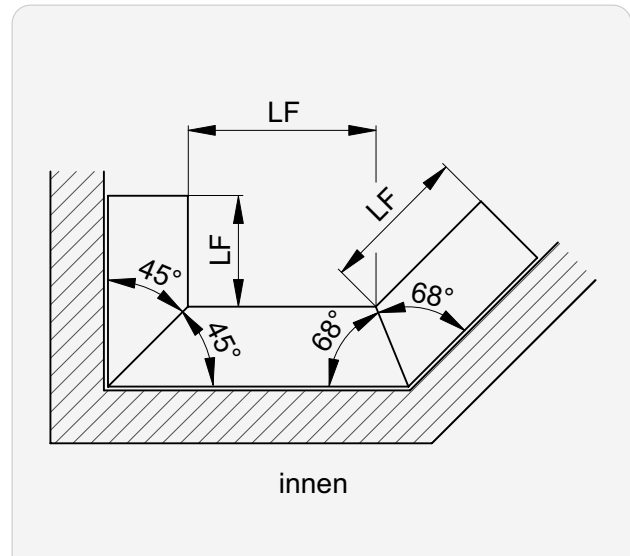
Gehrungen (Prinzip)

aussen



i Auspringende Ecke von innen betrachtet
z.B. Typ 8.2

innen



i Einspringende Ecke von innen betrachtet
z.B. Typ 8.2

LF Länge Frontblech

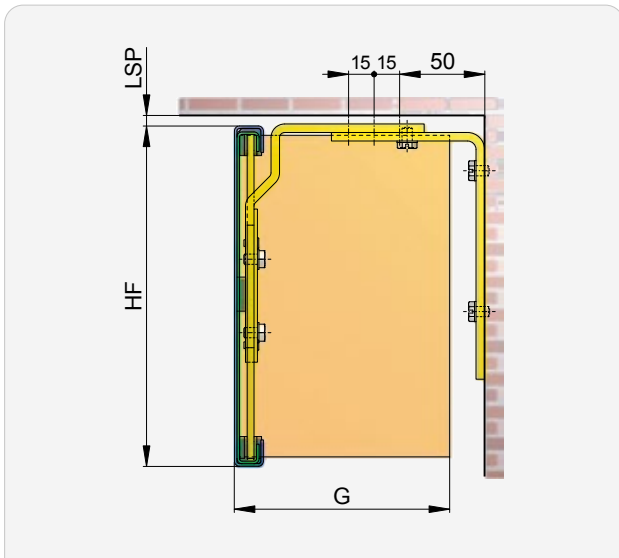


Abdeckungstypen

Offener Sturz	12
Fassade	16

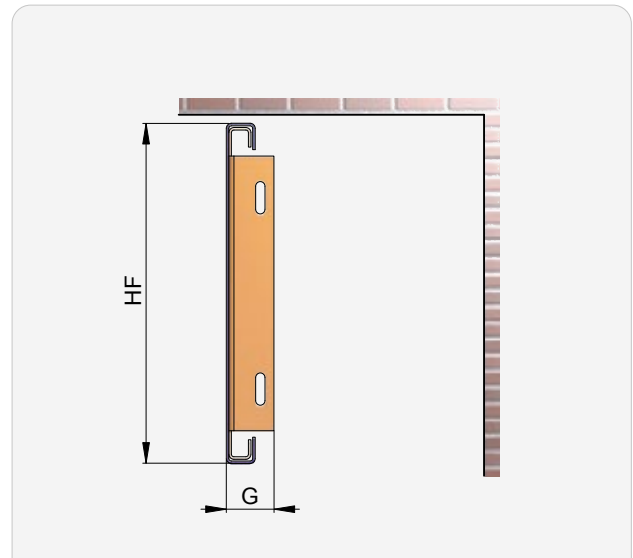
Offener Sturz

1.1 Gerade Abdeckung



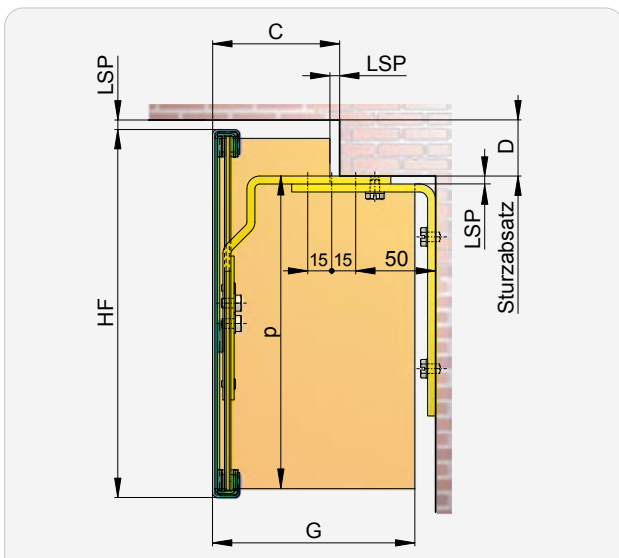
Eckverbindungen	möglich
Abschlussblech	lose
Bügel, Befestigung	nach oben oder hinten

1.4 Gerade Abdeckung, ohne Bügel



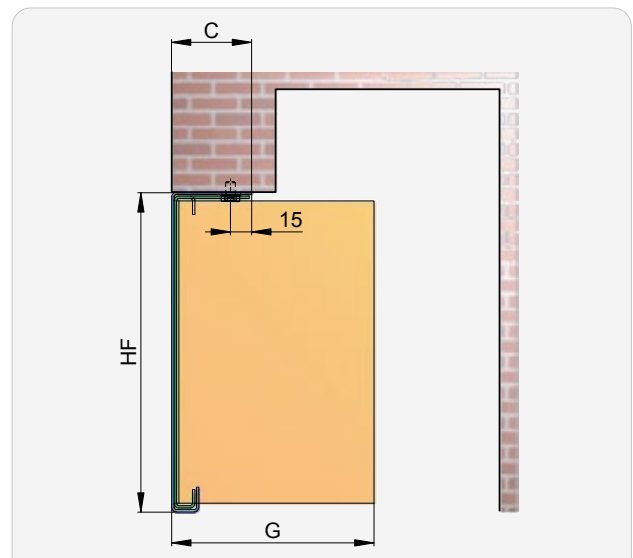
Eckverbindungen	keine
Abschlussblech	lose
Befestigung	seitlich

1.3 Gerade Abdeckung



Eckverbindungen	möglich
Abschlussblech	lose
Bügel, Befestigung	nach oben oder hinten

1.5 Sturzverlängerung, ohne Bügel

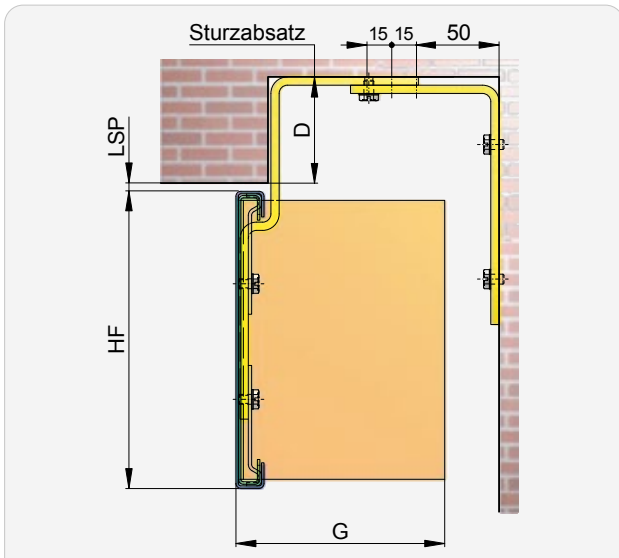


Eckverbindungen	möglich
Abschlussblech	lose
Befestigung	nach oben

i Storenpaket tiefer gesetzt

►► Offener Sturz

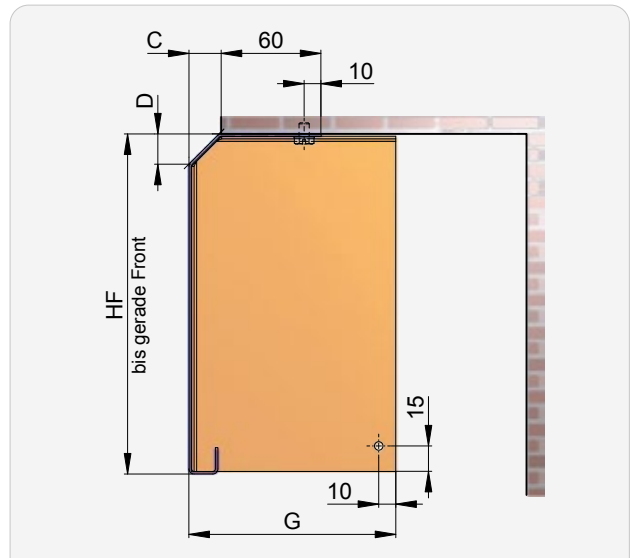
1.6 Gerade Abdeckung



Eckverbindungen	möglich
Abschlussblech	lose
Bügel, Befestigung	nach oben oder hinten

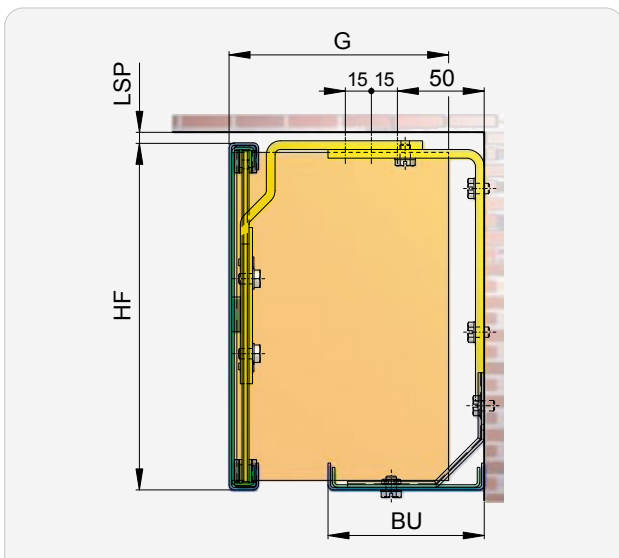
i Bügel nach oben verlängert

2.1 Vorstehende Abdeckung, ohne Bügel



Eckverbindungen	keine
Abschlussblech	fix
Befestigung	nach oben

1.7 Gerade Abdeckung

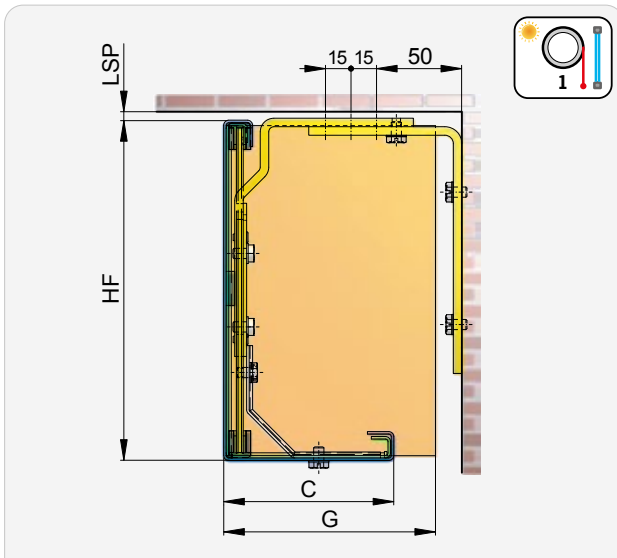


Eckverbindungen	möglich
Abschlussblech	lose
Untersicht	demontierbar
Bügel, Befestigung	nach oben oder hinten

- BU** Breite Untersicht
- C** Tiefe Frontblech
- G** Tiefe Abschlussblech
- HF** Höhe Frontblech
- LSP** Lichtspalt = 5

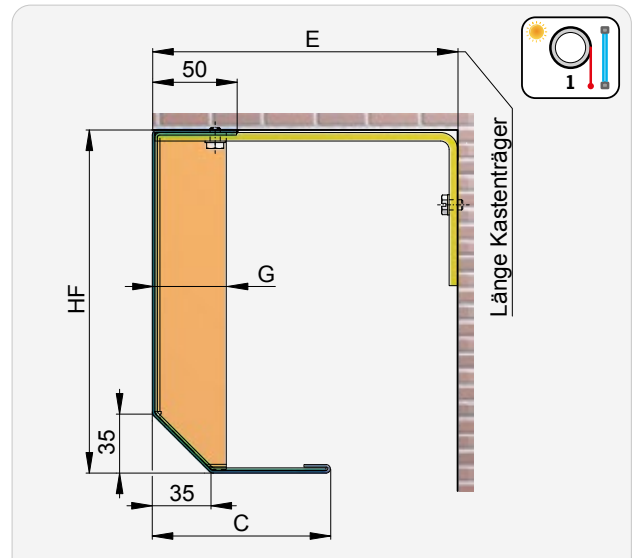
►► Offener Sturz

5.1 Gerade Abdeckung



Eckverbindungen	möglich
Abschlussblech	fix
Untersicht	fix
Bügel, Befestigung	nach oben oder hinten

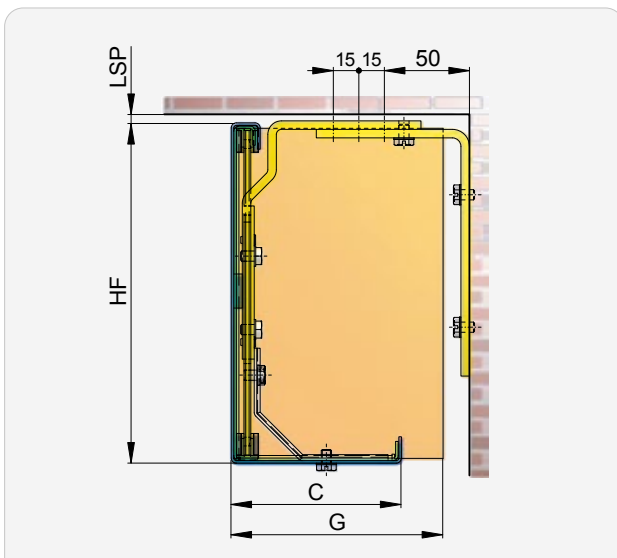
5.3 Abdeckung unten 45° gebrochen



Eckverbindungen	keine
Abschlussblech	fix
Untersicht	fix
Befestigung	nach oben*

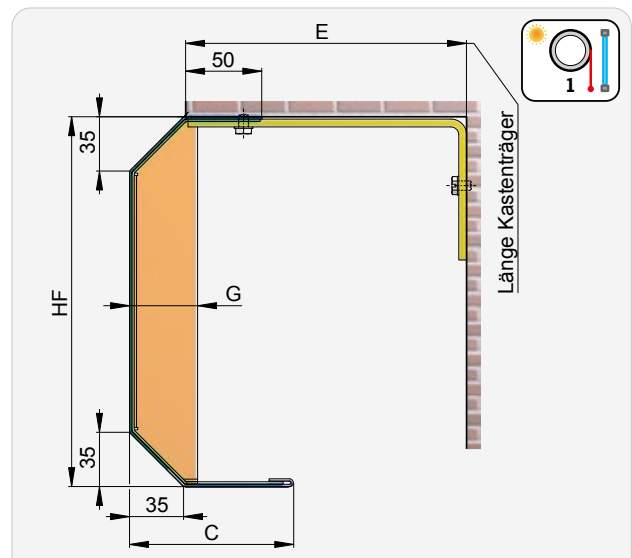
* mit Kastenträger

5.2 Gerade Abdeckung



Eckverbindungen	möglich
Abschlussblech	fix
Untersicht	fix, ganz geschlossen
Bügel, Befestigung	nach oben oder hinten

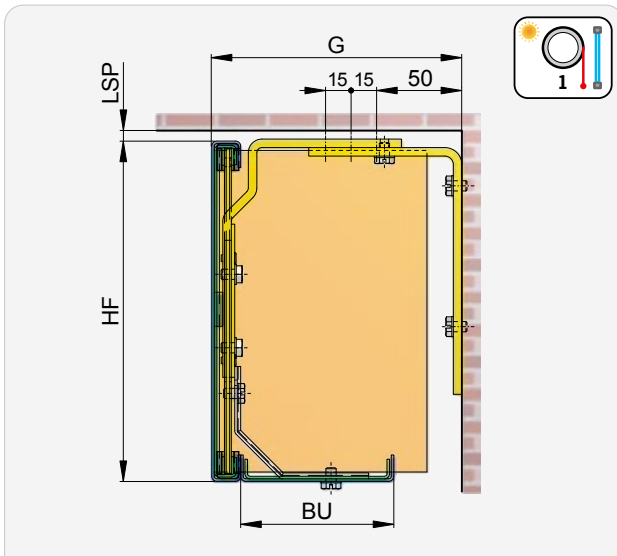
5.4 Abdeckung oben und unten 45° gebrochen



Eckverbindungen	keine
Abschlussblech	fix
Untersicht	fix
Befestigung	nach oben oder hinten

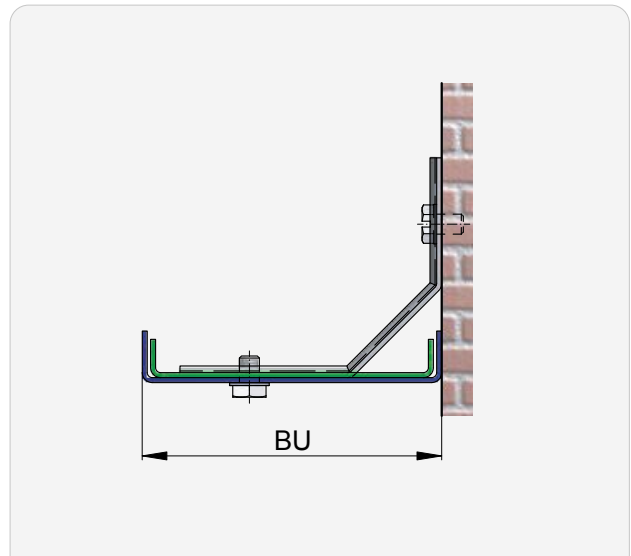
►► Offener Sturz

6.1 Gerade Abdeckung



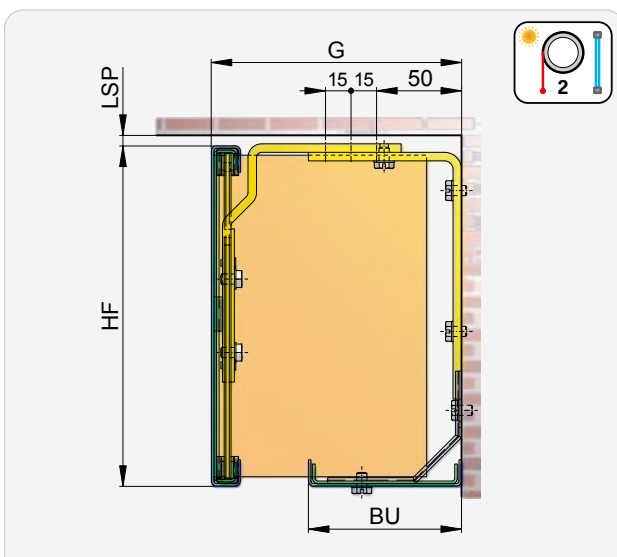
Eckverbindungen	möglich
Abschlussblech	lose
Untersicht	demontierbar
Bügel, Befestigung	nach oben oder hinten

7.1 Untersicht ab 60 mm



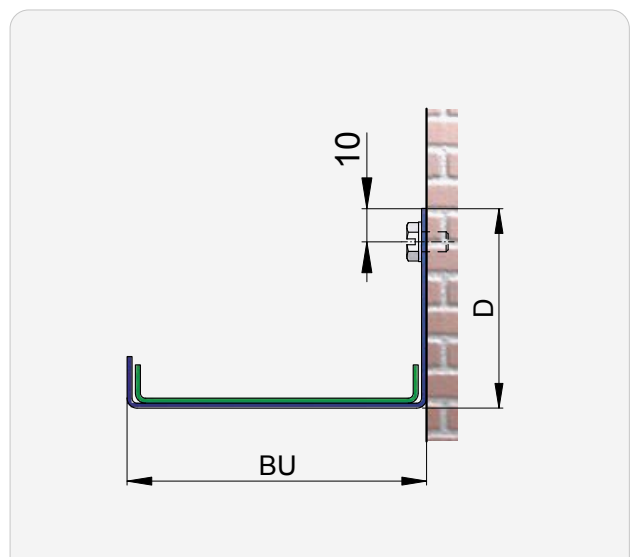
Eckverbindungen	keine
Bügel, Befestigung	nach hinten

6.2 Gerade Abdeckung



Eckverbindungen	möglich
Abschlussblech	lose
Untersicht	demontierbar
Bügel, Befestigung	nach oben oder hinten

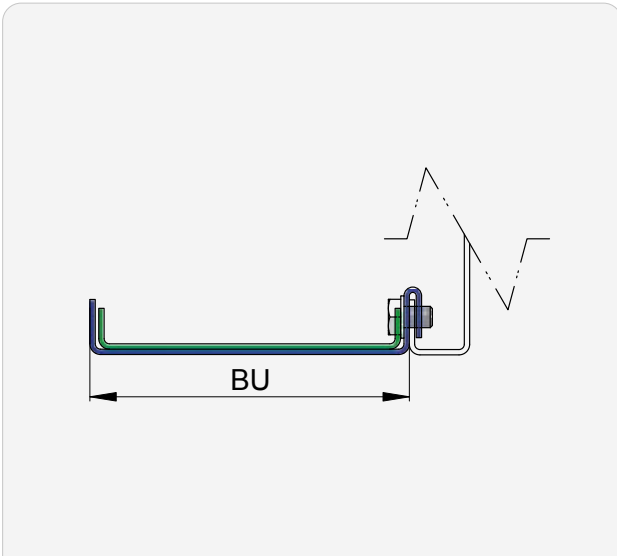
7.2 Untersicht bis 140 mm, ohne Bügel



Eckverbindungen	keine
Bügel, Befestigung	nach hinten

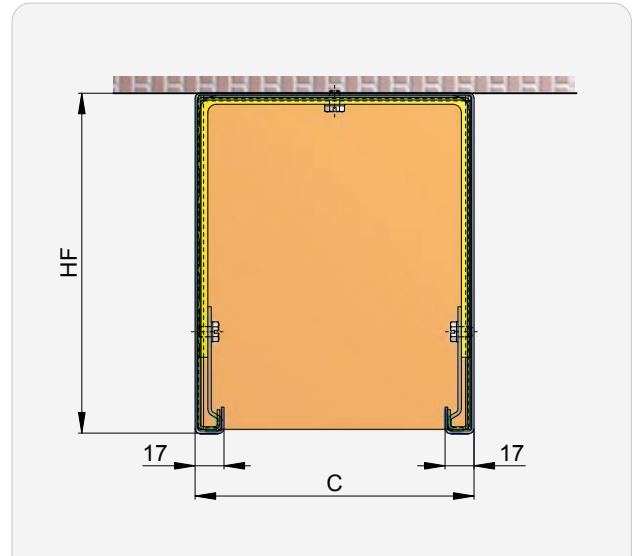
Fassade

7.3 Untersicht zum einhängen, ohne Bügel



Eckverbindungen	keine
------------------------	-------

9.2 Abdeckung unter Sturz

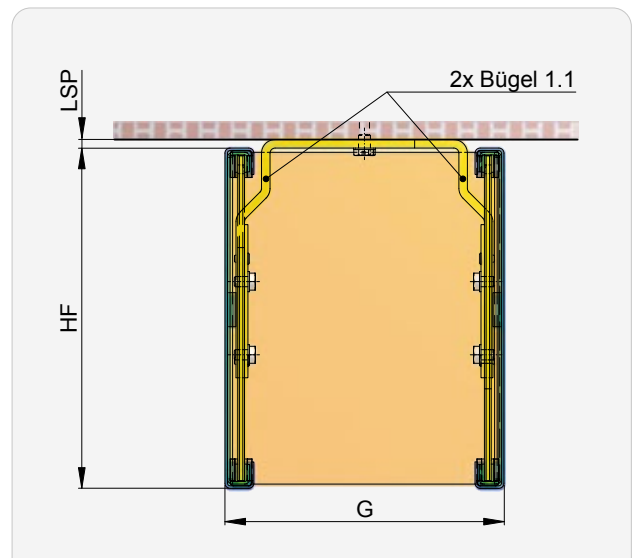


Eckverbindungen	keine
------------------------	-------

Abschlussblech	fix
-----------------------	-----

Bügel, Befestigung	nach oben oder hinten
---------------------------	-----------------------

9.3 Abdeckung innen und aussen unter Sturz



Eckverbindungen	keine
------------------------	-------

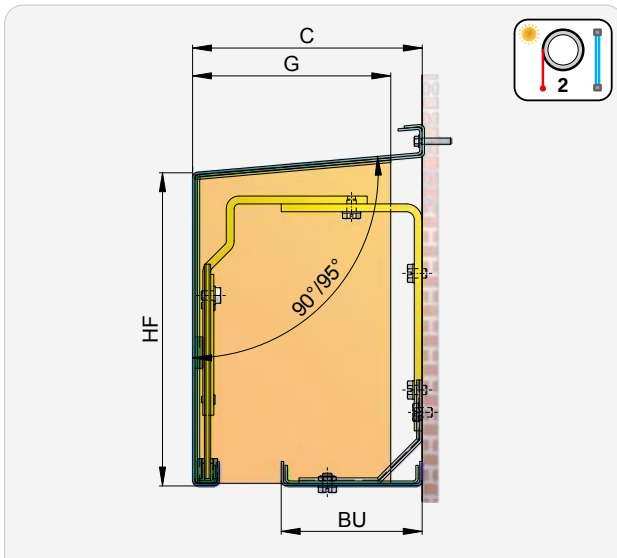
Abschlussblech	lose
-----------------------	------

Bügel, Befestigung	nach oben
---------------------------	-----------

- BU** Breite Untersicht
- C** Tiefe Frontblech
- G** Tiefe Abschlussblech
- HF** Höhe Frontblech
- LSP** Lichtspalt = 5

►► Fassade

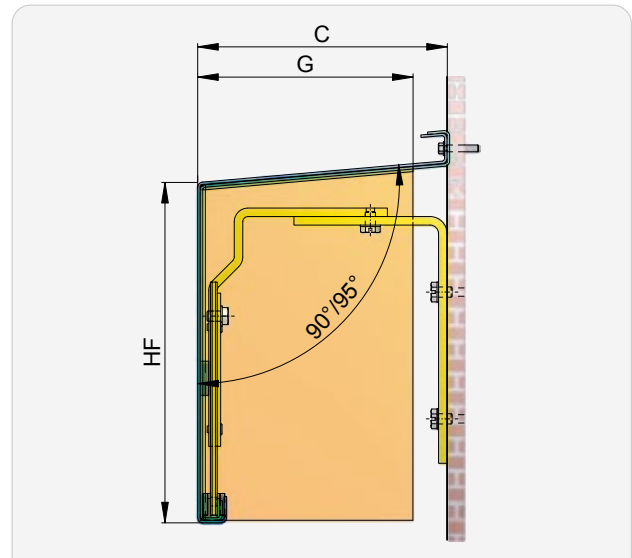
3.1 Vordachabdeckung



Eckverbindungen	möglich
Abschlussblech	fix
Untersicht	demontierbar
Bügel, Befestigung	nach hinten

Option mit 90° (Tiefe C)

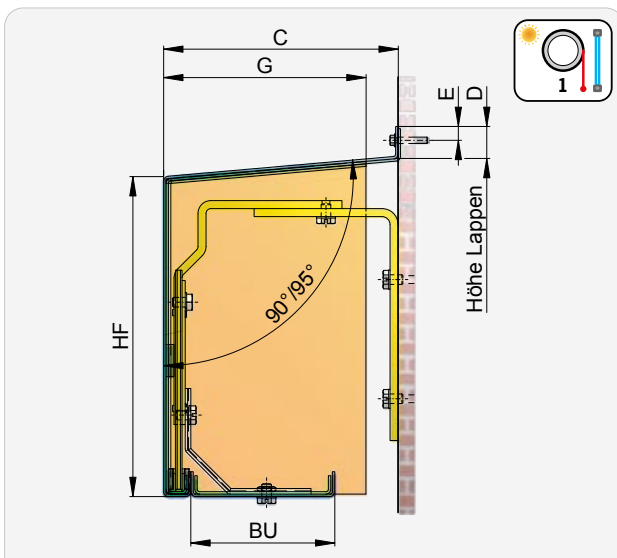
8.1 Vordachabdeckung



Eckverbindungen	möglich
Abschlussblech	fix
Bügel, Befestigung	nach hinten

Option mit 90° (Tiefe C)

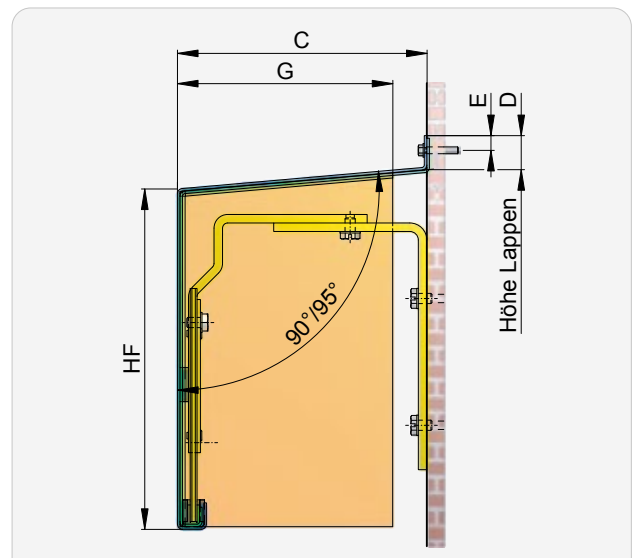
4.1 Vordachabdeckung



Eckverbindungen	möglich
Abschlussblech	fix
Untersicht	demontierbar
Bügel, Befestigung	nach hinten

Option mit 90° (Tiefe C)

8.2 Vordachabdeckung unter Wetterschenkel

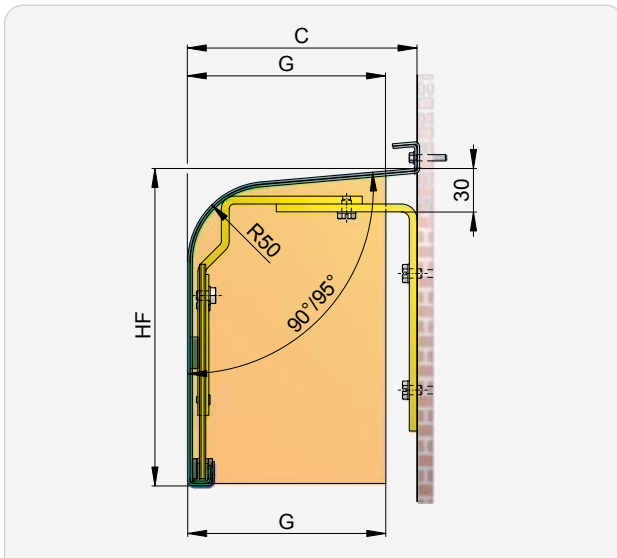


Eckverbindungen	möglich
Abschlussblech	fix
Bügel, Befestigung	nach hinten

Option: mit 90° (Tiefe C)
Option: Aufbug nach unten (D-Mass)

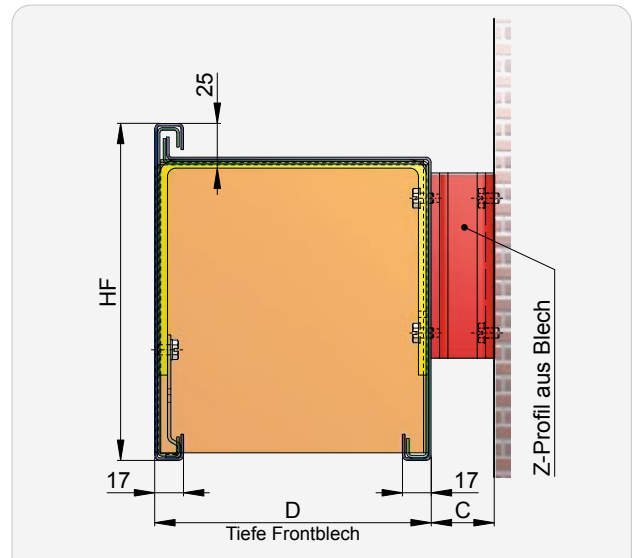
►► Fassade

8.3 Vordachabdeckung, halbrund



Eckverbindungen	keine
Abschlussblech	fix
Bügel, Befestigung	nach hinten

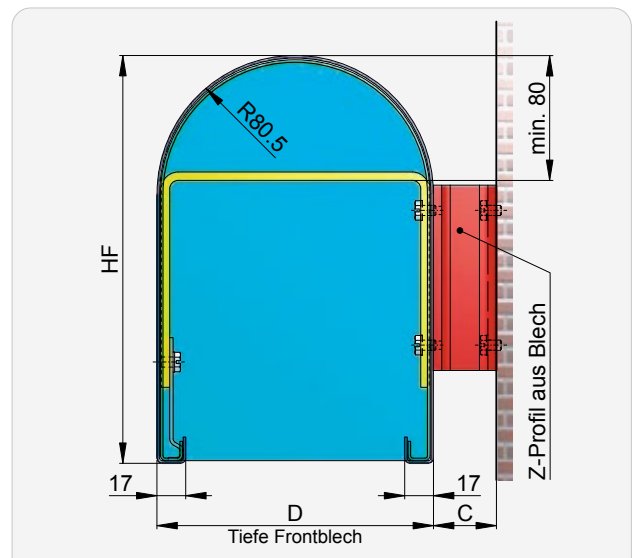
9.1 Vorgehängte Abdeckung



Eckverbindungen	keine
Abschlussblech	lose
Bügel, Befestigung	nach hinten

Abstand zur Fassade: **min. 20**
 Z-Winkel (C-Mass): **20...50**

9.4 Vorgehängte Abdeckung rund



Eckverbindungen	keine
Abschlussblech	fix
Bügel, Befestigung	nach hinten

Abstand zur Fassade: **min. 20**
 Z-Winkel (C-Mass): **20...50**

- BU** Breite Untersicht
- C** Tiefe Frontblech
- G** Tiefe Abschlussblech
- HF** Höhe Frontblech
- LSP** Lichtspalt = 5



Index

A**Abdeckungstypen**

Fassade	
3.1 Vordachabdeckung	17
4.1 Vordachabdeckung	17
7.3 Untersicht zum einhängen, ohne Bügel	16
8.1 Vordachabdeckung	17
8.2 Vordachabdeckung unter Wetterschenkel	17
8.3 Vordachabdeckung, halbrund	18
9.1 Vorgehängte Abdeckung	18
9.2 Abdeckung unter Sturz	16
9.3 Abdeckung innen und aussen unter Sturz	16
9.4 Vorgehängte Abdeckung rund	18
Offener Sturz	
1.1 Gerade Abdeckung	12
1.3 Gerade Abdeckung	12
1.4 Gerade Abdeckung, ohne Bügel	12
1.5 Sturzverlängerung, ohne Bügel	12
1.6 Gerade Abdeckung	13
1.7 Gerade Abdeckung	13
2.1 Vorstehende Abdeckung, ohne Bügel	13
5.1 Gerade Abdeckung	14
5.2 Gerade Abdeckung	14
5.3 Abdeckung unten 45° gebrochen	14
5.4 Abdeckung oben und unten 45° gebrochen	14
6.1 Gerade Abdeckung	15
6.2 Gerade Abdeckung	15
7.1 Untersicht ab 60 mm	15
7.2 Untersicht bis 140 mm, ohne Bügel	15

B

Blechstärken	8
Bügel komplett	8

G

Gehrungen (Prinzip)	9
Grenzmasse	6

Inspired by the **Sun.**

griessergroup.com

