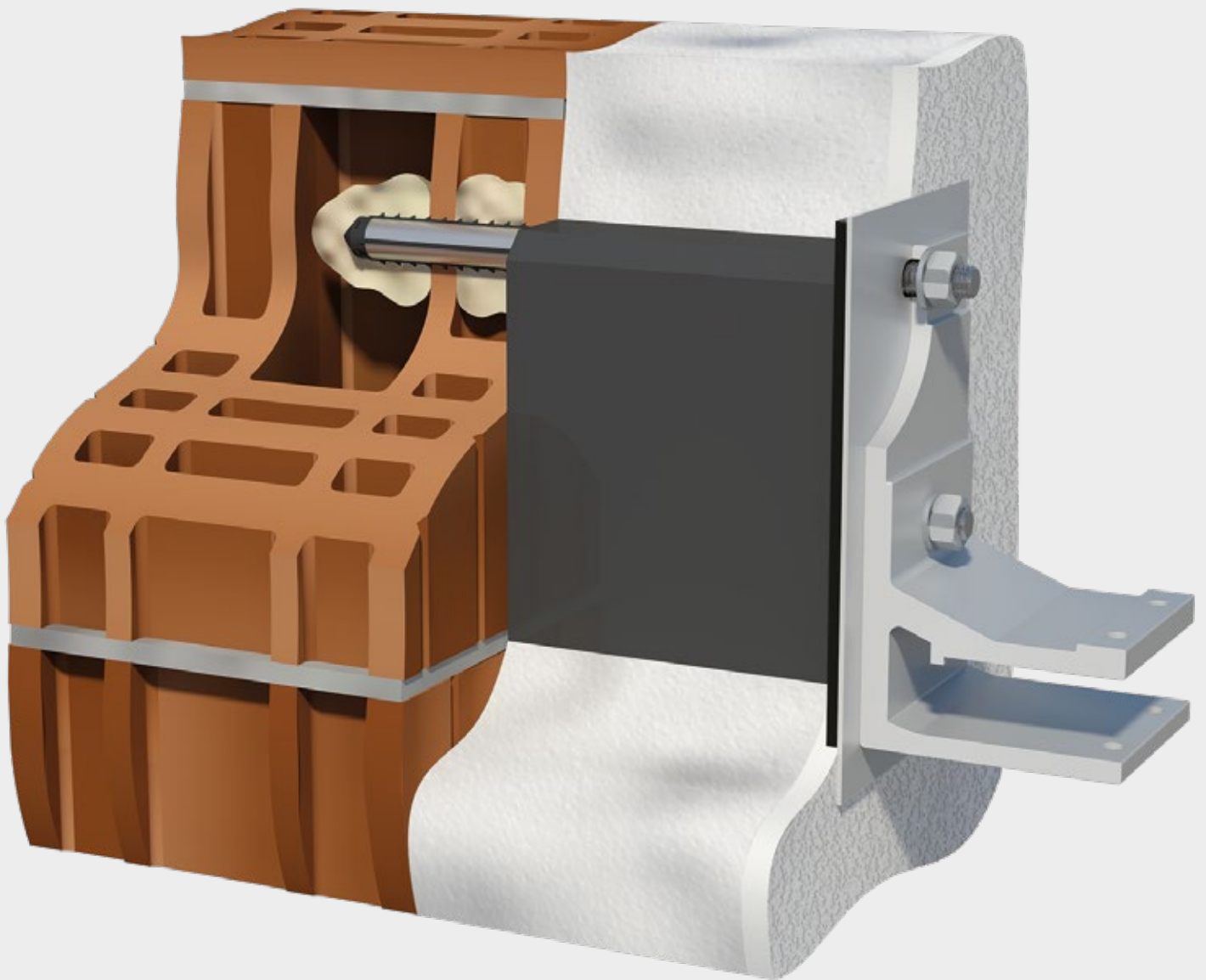


**Isolations-Konsolen**  
für Balkon- und Terrassenmarkisen



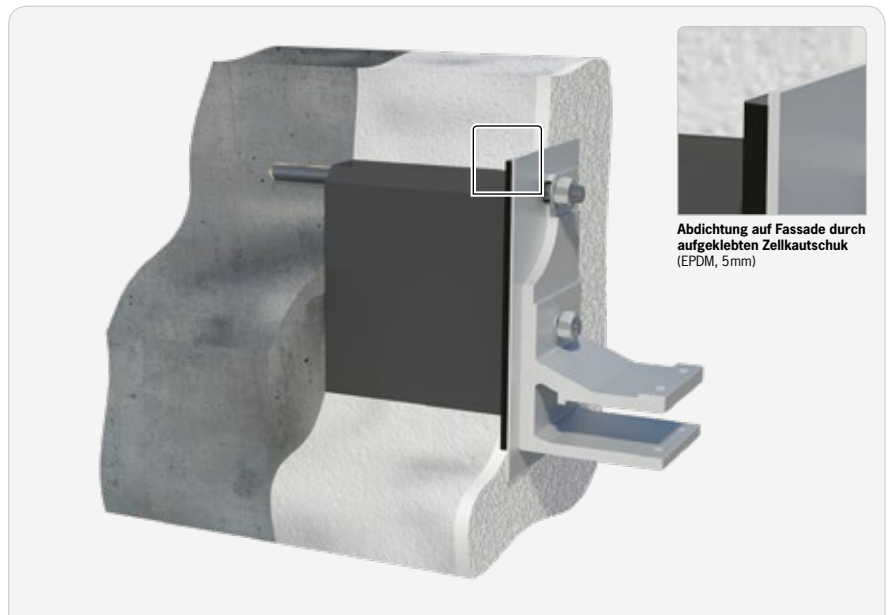
# Die Vorteile im Überblick

## PRODUKTVORTEILE

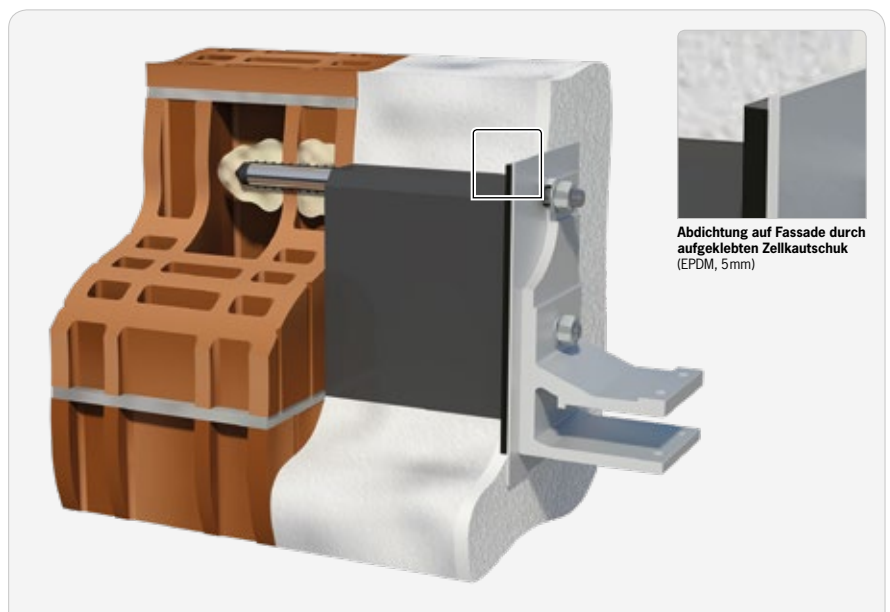
### Dämmstärken bis zu 300mm

Durch die Verwendung von PUR (Polyurethan) mit einer Dichte von  $600 \text{ kg/m}^3$  und einer Phenolharzplatte mit 10mm Stärke, zur gleichmässigen Druckverteilung auf die PUR-Konsole, können ISO-Stärken von bis zu 300mm überbrückt werden. Die Verankerung erfolgt auf bauseitigen, tragfähigen Untergrund.

## MONTAGEUNTERGRUND BETON

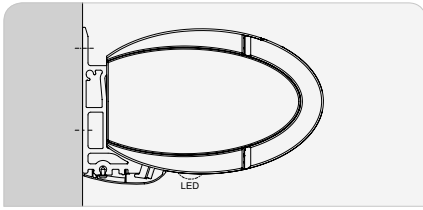


## MONTAGEUNTERGRUND BACKSTEIN

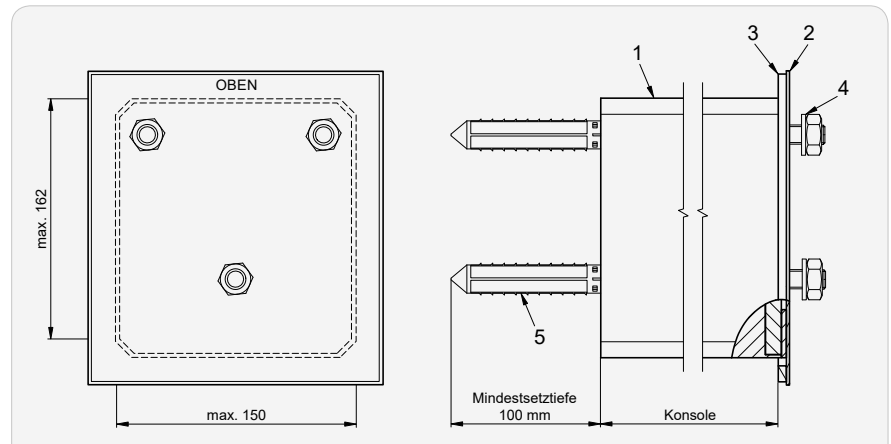


# Die Technik im Detail

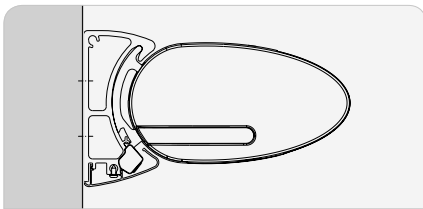
## QUERSCHNITT PUR-KONSOLE OPAL® DESIGN II



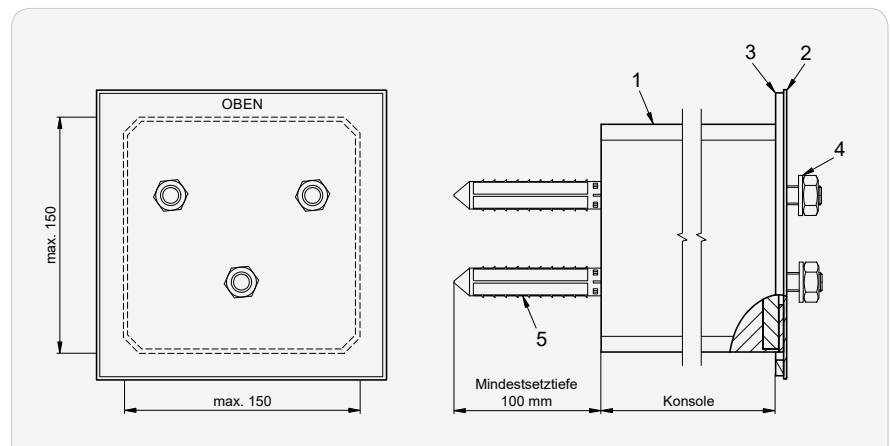
Opal® Design II



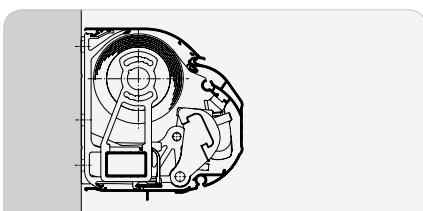
## QUERSCHNITT PUR-KONSOLE CASSITA® II



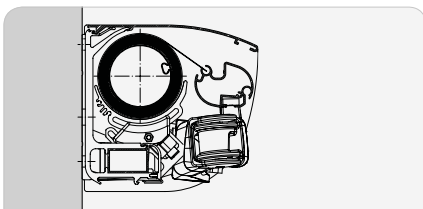
Cassita® II



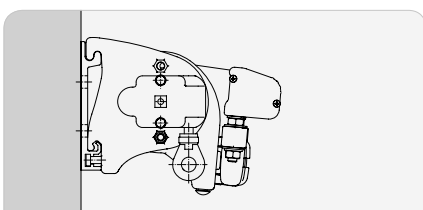
## ANWENDUNGSBEISPIEL BEI G2000



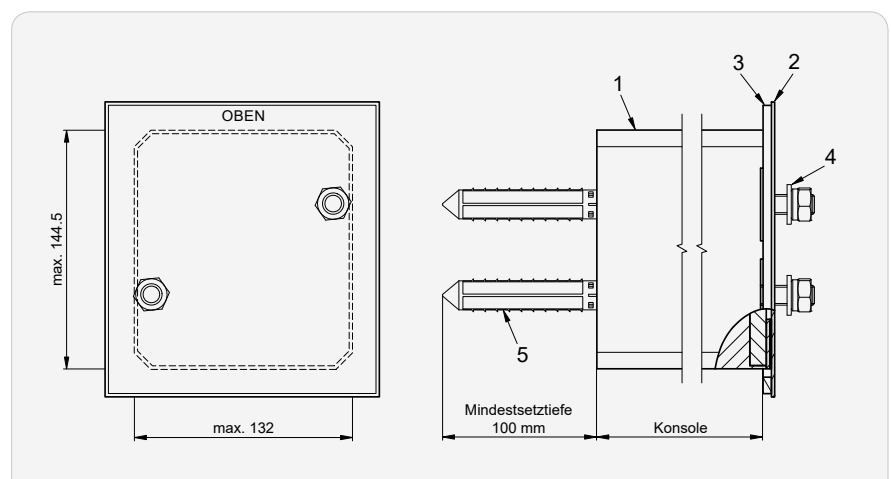
G4000



Topas®



G2000



- 1 PUR-Konsole 600kg/m<sup>3</sup>
- 2 Aluminium Abdeckplatte
- 3 Zellkautschuk (EPDM, 5mm)
- 4 Gewindestange M12 aus rostfreiem Stahl A2 inkl. Distanzscheibe und Mutter
- 5 Mindestsetztiefe von 100mm mittels Klebanker



**Ihr Partner:**

Griesser Sonnenschutz - Qualität seit 1882.  
[www.griessergroup.com](http://www.griessergroup.com)

