

**Lamellenstoren von Griesser.  
Metalunic V Sinus®**





## Metalunic V Sinus®

Die fließende Form von Metalunic V Sinus® integriert sich harmonisch ins Fassadenbild und passt ideal zu Wohnungseinrichtungen, die dem heutigen Trend entsprechen. Die Sinus Lamelle leitet die Sonnenstrahlen an die Decke weiter. Dieser Effekt der Lichtreflexion an der geschwungenen Lamelle reduziert die Blendwirkung am Arbeitsplatz. Damit bietet Metalunic V Sinus® Tageslichtnutzung und komfortablen Blendenschutz in einem. Selbsttragende Konstruktion ohne Verikalverbindungen; Aufzugs- und Verstellmechanik sind in den Führungsschienen integriert.



Metalunic V Sinus® ist automatisiert als MINERGIE®-Modul erhältlich.



Performance Award  
Equip'Baie 2012



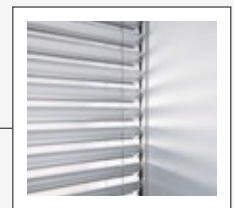
Selbsttragendes Storensystem



Einbau im Sturz



Einbau mit Blende

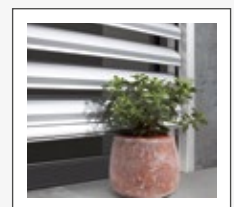


50 % mehr Tageslichtnutzung



Hochstossicherung

## Produkt Highlights



Produkteschutz

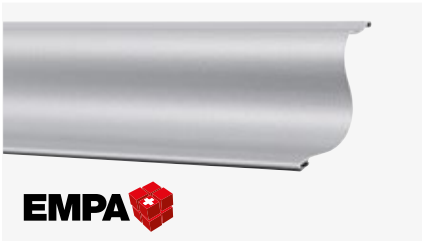


Soft-Closing erleben

---

## PRODUKTVORTEILE IM DETAIL

---



### Lamellen mit mehr Tageslichtnutzung

Die Sinus-Lamelle ergibt eine bis zu 50 % höhere Tageslichtausbeute im Raum. Durch die wellenförmige Form der Lamelle werden die Lichtstrahlen besser an die Decke geleitet ohne jedoch im unteren Bereich zu blenden.



### Soft-Closing

Durch seine sanfte Bewegung ermöglicht der Comfortantrieb eine genaue Positionierung der Lamellen sowie eine exakte Lichtregulierung.

Langsames Anfahren der Endposition erlaubt ein nahezu geräuschloses Schliessen der Lamellen.



### Produkteschutz

Der integrierte Produkteschutz lässt die Lamellen anhalten sobald sie auf einen Gegenstand aufstossen.



### Hochstossicherung

Die einbruchshemmende Hochstossicherung beim Metalunic® V funktioniert in jeder Stellung.



### Seitliche Führungen

Alu stranggepresst, 85 × 45 mm, mit windstabilem Aufzugs- und Verstellmechanismus und geräuschdämpfenden Kunststoffgleitern auf den Schwenkarmen. Farblos anodisiert oder einbrennlackiert.



### Einbausystem

Wir bieten Ihnen den Metalunic® V Sinus in zwei verschiedenen Einbauvarianten an. Einmal für die Situation Sturz und einmal in der Variante mit einer Blende.

# Unsere Farbwelt

---

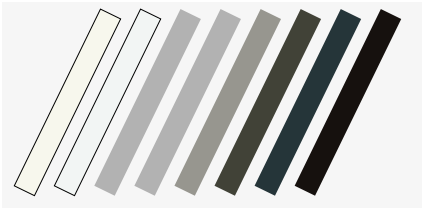
## UNSERE FARBEN

---

---









### GRIESSER BESTSELLER COLORS

---



#### Oberflächenstruktur

Glatt-Seidenglanz

 RAL 9010	 RAL 9016	 RAL 9006	 VSR 140 - Metallic
 RAL 9007/VSR 907	 RAL 7022	 RAL 7016	 RAL 8019

---

### PREMIUM COLORS

---



#### GriRal Colors

Unsere GriRal Farbkollektion setzt sich aus 50 verschiedenen RAL Farbtönen zusammen. Von Sandgelb bis Verkehrsweiss, in jedem Farbsegment bieten wir Ihnen eine umfangreiche Farbauswahl an. Wir sind überzeugt, auch für Ihre Bedürfnisse haben wir in dieser Farbpalette genau den richtigen Ton getroffen.



#### GriColors

Im Sortiment GriColors finden Sie in den vier Kollektionen Glas & Stein, Sonne & Feuer, Wasser & Moos sowie Erde & Holz 100 Farbtöne – vom kühlen Weiss über sonniges Rot oder natürliches Blau bis zum erdigen Braun.

#### Oberflächenstrukturen

Glatt-Seidenglanz



#### BiColor

Lamellenstoren erhalten neue Farbakzente: Wenn aussen Bunt dominiert, kann innen ein neutrales Hell die Storenfunktion optimieren. Stellen Sie Ihre bevorzugte Farbkombination aus unseren zwei Farbkollektionen GriColors und GriRal (exkl. Standardfarben) ganz nach Ihrem Geschmack zusammen.

Die Innenansicht zeigt auf der Bördelkante die Aussenfarbe. Unsere Farbpfehlungen für Innenfarbe: weiss (VSR 901), hellgrau (VSR 904) oder mittelgrau (VSR 130).

## Unser Komfort





## STEUERUNGEN

Metalunic V Sinus® kann über verschiedene Steuerungssysteme betrieben werden, vom einfachen Funk-Handsender bis hin zu einer Zentralsteuerung oder einem Gebäudemangement-System in Abhängigkeit von Zeit, Sonnenstand und Wetter.

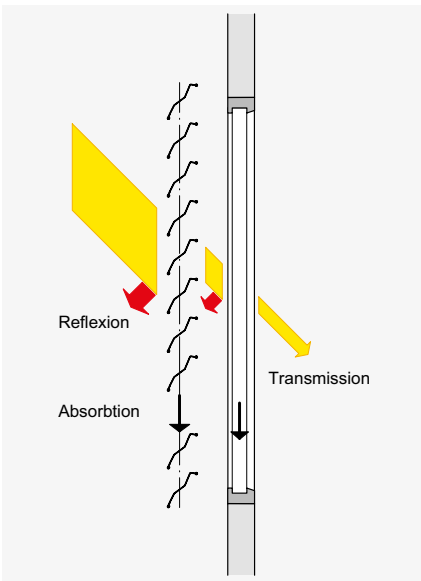
### Thermischer Komfort

Die Umgebungsverhältnisse verändern sich im Laufe des Tages und der Jahreszeiten. Mit einer Griesser Storensteuerung können Sie den Sonnenschutz Ihren persönlichen Bedürfnissen entsprechend auf die wechselnden äusseren Umstände einstellen. Dabei ist die Einstellung so einfach, dass Sie trotzdem Zeit haben, sich um die wichtigen Dinge in Ihrem Leben zu kümmern.

Ein optimales Tageslichtkonzept macht eine künstliche Klimatisierung im Sommer überflüssig. Sie sparen Energiekosten und sich womöglich die eine oder andere unliebsame Sommererkältung. Im Winter kann ein Sonnenschutzsystem wiederum vor Kälte schützen und die seltenen Sonnenstrahlen in die Räume lassen, sodass sie auch hier Energiekosten und wohl auch Taschentücher einsparen können.

### Visueller Komfort

Sich wohlfühlen heisst gerade in den eigenen vier Wänden auch, selbst zu entscheiden, wieviel man von sich offenbart. Mit dem Metalunic V Sinus® sind Sie vor unerwünschten Einblicken von aussen geschützt.



BiLine Handsender



Centero Home für Smartphone und Tablet Bedienung

### BILINE - FUNKSTEUERUNG

Das Steuerungssystem Griesser BiLine bietet zeitgemässes Design und hohe Funktionssicherheit durch Routing-Technologie. Funksysteme haben den Vorteil, dass sie schnell montiert sind, sowohl bei Neubauten als auch bei der Nachrüstung einer Automatisierung in bestehenden Bauten.

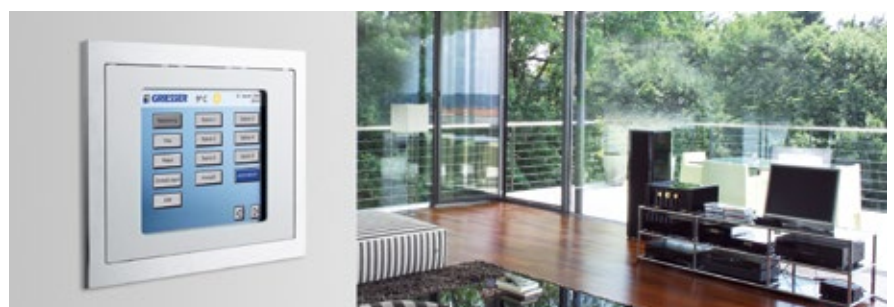


### KNX / GBUS HAUS- UND GEBÄUDEAUTOMATION

Die Griesser Sonnenschutzsteuerungen KNX und gBUS sind integrale Zentralsteuerungen mit umfangreicher Funktionalität für Gebäude jeder Grösse. Mit bewährten Funktionen wie Sonnennachlauf und Horizontbegrenzung erfüllt sie auch die höchsten Ansprüche an eine Sonnenschutzsteuerung.

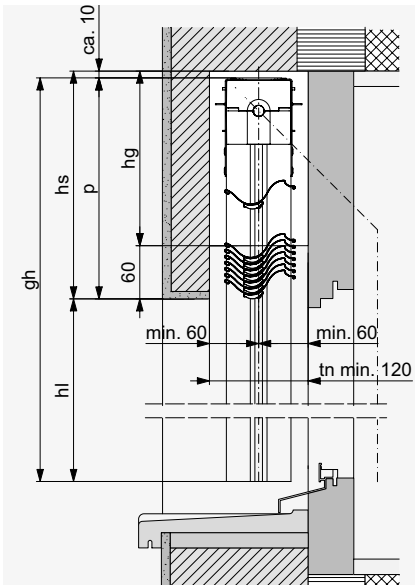


KNX / gBUS Steuerung per iPad

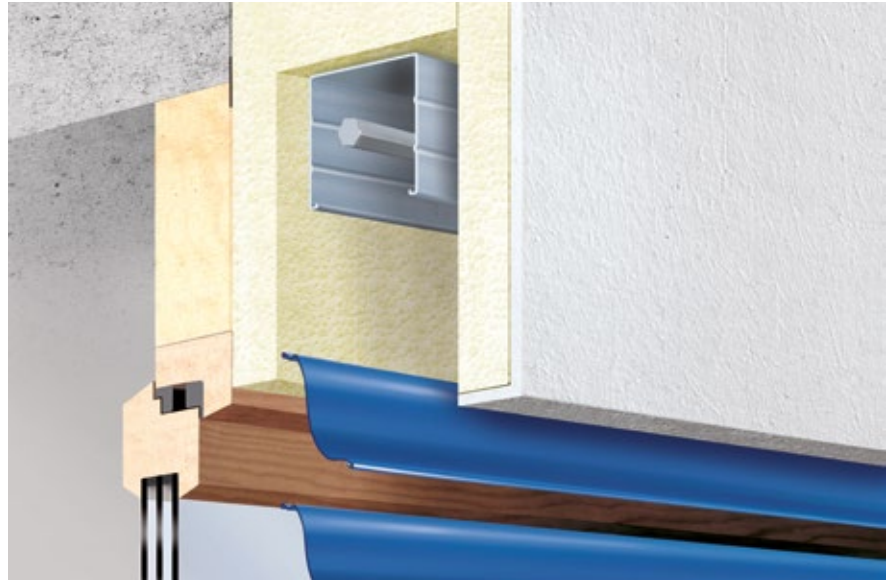


# Technik im Detail

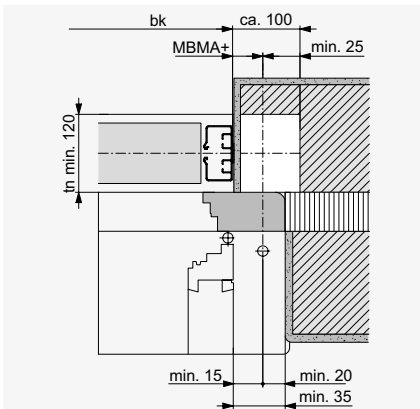
## Vertikalschnitt: Beispiel Sturz



## EINBAUSYSTEM IM STURZ



## Horizontalschnitt: Gelenkkurbelantrieb



## Horizontalschnitt für Gelenkkurbelantrieb

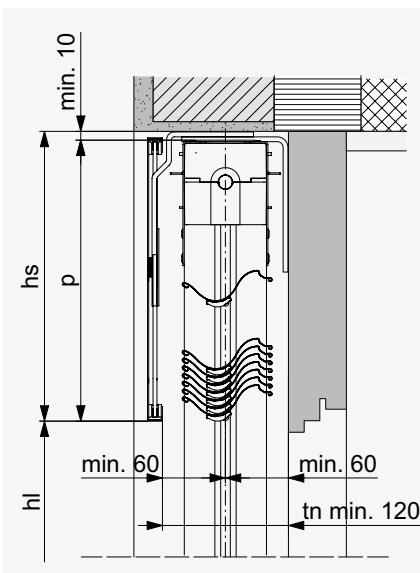
Mit Aussparung (weiss) für Getriebe (nicht notwendig für Motorantrieb). Je nach Winkel des Getriebeausgangs ist  $tn$  min. in diesem Bereich um 5-10 mm zu erhöhen.  
 MBMA+ = Mass hinterkant Führungsschienen bis Mitte Antrieb.

## Tiefe Nische

	$tn$
Metalunic V Sinus®	min. 120*

\* + allfälliger Zuschlag für vorstehende Wetterschenkel oder Türgriffe. Bei den Sturzhöhen ist eine Bautoleranz von  $\pm 5$  mm berücksichtigt.

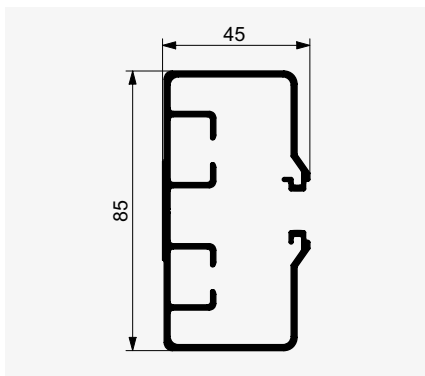
## Vertikalschnitt: Beispiel Abdeckung



## EINBAUSYSTEM MIT BLENDE



## SEITLICHE FÜHRUNGSSCHIENE



## Selbsttragendes Storensystem



Die selbsttragende Storenkonstruktion schont die Isolation im Sturz und reduziert Servicekosten. Bis zu einer Breite von 2800 mm kommt das System ohne Befestigung für den Tragkanal aus – die Isolation bleibt intakt und die Geräuschübertragung wird reduziert.

## LEGENDE

bk = Breite Konstruktion  
 hl = Höhe fertig Licht  
 p = Pakethöhe  
 hs = Höhe Sturz (p + min. 10)  
 hg = Höhe Getriebeaussparung (hs -60)  
 tn = Tiefe Nische  
 Alle Masse in mm.

## GRENZMASSE

### Einzelbehang

Bedienung	Breite min. (bk)	Breite max. (bk)	Höhe min. (hl)	Höhe max. (hl)	Fläche max. [m <sup>2</sup> ]
Kurbelantrieb	500	2800	440	4000	6.5
Motorantrieb	700				8

### Gekuppelte Anlagen

Bedienung	Breite max. (bk)	Höhe max. (hl)	Storen max.	Storen pro Anlage	Fläche max. [m <sup>2</sup> ]
Kurbelantrieb	8400	4000	3	2	5
Motorantrieb				3	4
Motorantrieb		4000	2	2	4.8

### Parallelschaltung (nur mit Elero Comfortantrieb)

Zur Erweiterung der Flächen können mehrere Antriebe unter Einschränkung parallel geschaltet werden.

## Sturzabmessungen

Höhe fertig Licht (hl)	Höhe Sturz (hs) Metalunic V Sinus®
400–1000	270
1001–1250	285
1251–1500	310
1501–1750	340
1751–2000	365
2001–2250	390
2251–2500	420
2501–2750	445
2751–3000	470
3001–3250	500
3251–3500	525
3501–3750	550
3751–4000	580

Sturzabmessungen sind Näherungswerte, sie können technisch bedingt in den Minus- oder Plusbereich abweichen.



**Ihr Partner:**

Griesser Sonnenschutz - Qualität seit 1882.  
[www.griessergroup.com](http://www.griessergroup.com)

