

**Lamellenstoren von Griesser.
Lamisol® III, Solomatic® II und Aluflex®
mit eingelassenen Führungen
bei Wärmedämm-Verbundsystemen**



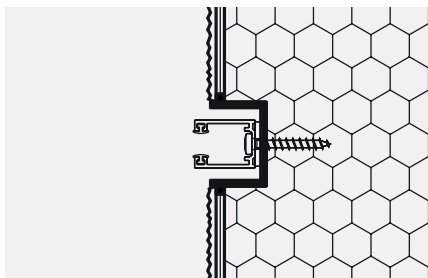
TECHNIK IM DETAIL

- 1 Standard Leibungselement mit Alu-Einsatz
- 2 Vorkonfektioniert für Griesser Produkte Lamisol® III, Solomatic® II, Aluflex®
- 3 Führungen Fix und konventionell
- 4 Sichere Befestigung der Führung auf Alu-Einsatz
- 5 Definierter Wasserablauf
- 6 Standard-Schürze
- 7 Standard Fensterbrett

Beispiel mit Griesser Lamisol® III:



Vorkonfektioniert für Griesser Lamisol® III, Solomatic® II, Aluflex® von Dosteba erhältlich.



Alu-Einsatz für sichere Befestigung der Führung. Keine Befestigung in Isolation / auf Rondellen.



Keine Bauschäden durch definierten Wasserablauf.

GROBER BAUABLAUF



Griesser

Griesser berät Architekten und Kunden für eingelassene Führungslösungen.

Planer / Isoleur

Planung Isolationselemente durch Planer oder Isoleur (Unterstützung Dosteba).

Bestellung Isolationselemente durch Isoleur (Unterstützung Dosteba).

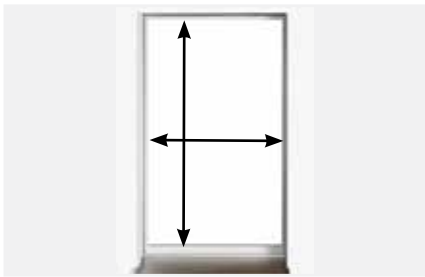
Montage Isolationselemente durch Isoleur.



Griesser führt Massaufnahme für Lamellenstoren durch.

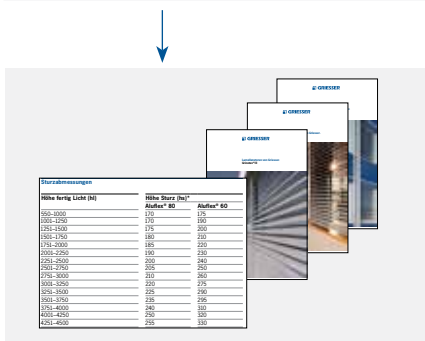
Griesser montiert die Lamellenstoren.

BAUABLAUF IM DETAIL



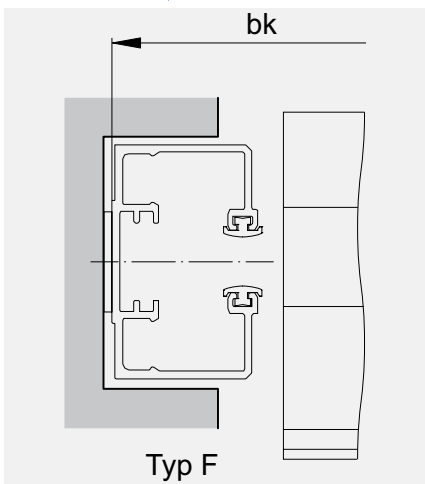
1.

- Vorteile der Lösung aufzeigen
- Öffnungen bestimmen (Fenster oder Türe)
- Lichte Höhe **hl** erfassen
- Lichte Breite erfassen
- Produkt wählen
- Grenzmasse auf **hl** und **bk** prüfen



2.

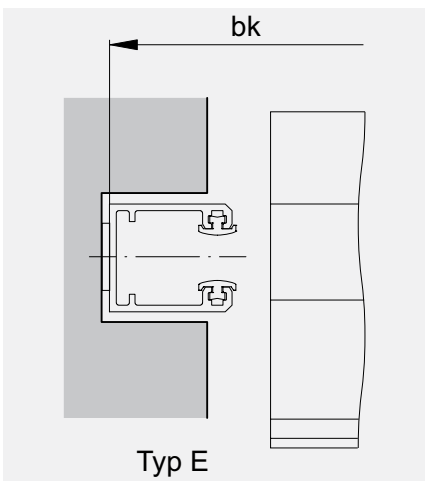
- Produktdaten bestimmen
- Sturzhöhe **hs** aus **hl** bestimmen
- Nischentiefe **tn** bestimmen
- Führungstyp bestimmen
- Antriebsart bestimmen
- Gelenkkurbel: Links oder Rechts festlegen
- Motor: Einführung Elektrorohr vorsehen



Produkt

Führungs-Typ

Lamisol® III 90 Fix	
Solomatic® II 80 Fix	Typ F
Aluflex® 80 Fix	
Lamisol® III 70 Fix	
Solomatic® II 70 Fix	Typ F
Aluflex® 60 Fix	
Lamisol® III 90	
Solomatic® II 80	Typ E
Aluflex® 80	
Lamisol® III 70	
Solomatic® II 70	Typ E
Aluflex® 60	



Ausführung:

Standard: motorisiert

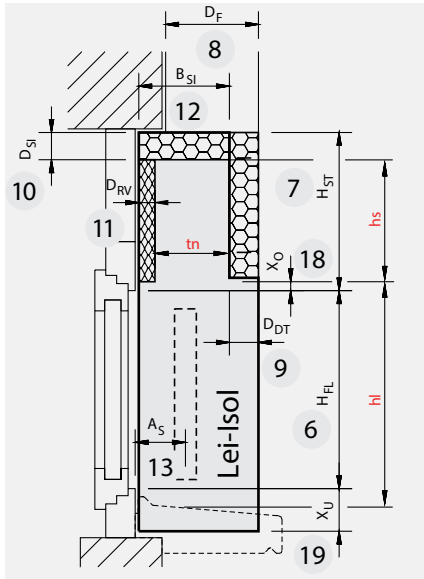


Option: mit Gelenkkurbelantrieb



3.

Bestellung Isolationselement bei Dosteba durch Isoleur mit interner Dosteba-Preisliste und Bestellformular Dosteba



3.1

Bestellformular Dosteba

Produktspezifische Bestellgrößen berechnen

$$H_{ST} = h_s + D_{Si} + X_o$$

$$B_{Si} = t_n + D_{RV}$$

$$A_S = t_n/2 + D_{RV}$$

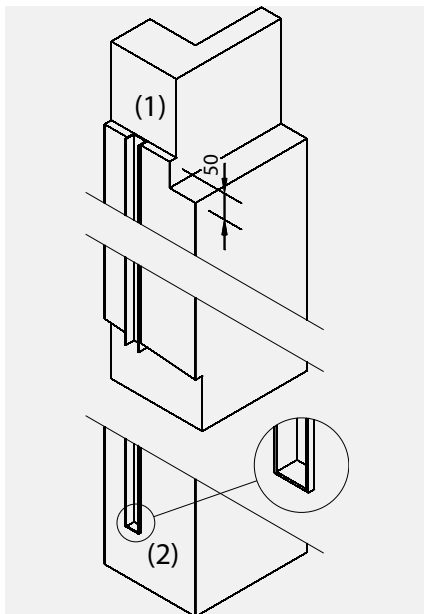
Führungstyp im Feld Bemerkungen angeben:

"Griesser Typ F" / "Griesser Typ E"

3.2

Bestellung bei Dosteba

zusätzliche Angaben gemäss interner Dosteba-Preisliste



Bei Führungstyp F mit Ausschnitt in Leibungselement Lei-Isol für Fixbügel bestellen (1).
Generell Profil unten verschweisst bestellen (2).

4.

Montage des Isolationselements durch Isolateur.



Zusätzlicher Hinweis:

Bei Gelenkkurbel-Antrieb seitliche Nischen vorsehen (Antriebsseite und Getriebeposition beachten).

5.

Massaufnahme für Storen: Lichte Höhe hl, Breite Konstruktion bk, Pakethöhe p.

Zu beachten:

Geteilte Führungen

Für eine einfache Montage sind zweiteilige Führungen mit durchlaufenden Keder zu bestellen.

Lichteinfall unten

Falls Führung nicht bündig mit der Fensterbank ist (Standardfall), kann sie mit negativer Verlängerung bestellt werden (Führungsverlängerung V= z.B. -25). Dies reduziert den Lichteinfall unten.

6.

Montage der Storen durch Griesser.

Als Information für den Isolateur:

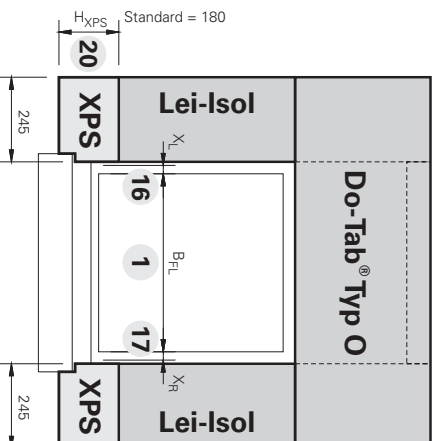
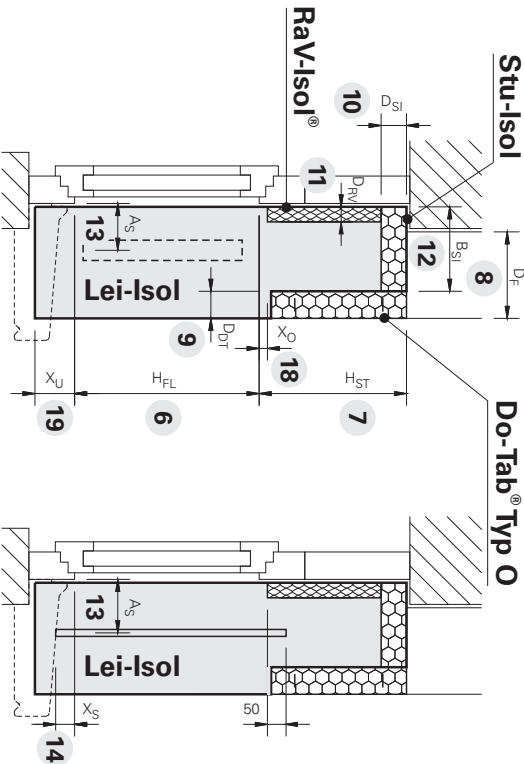
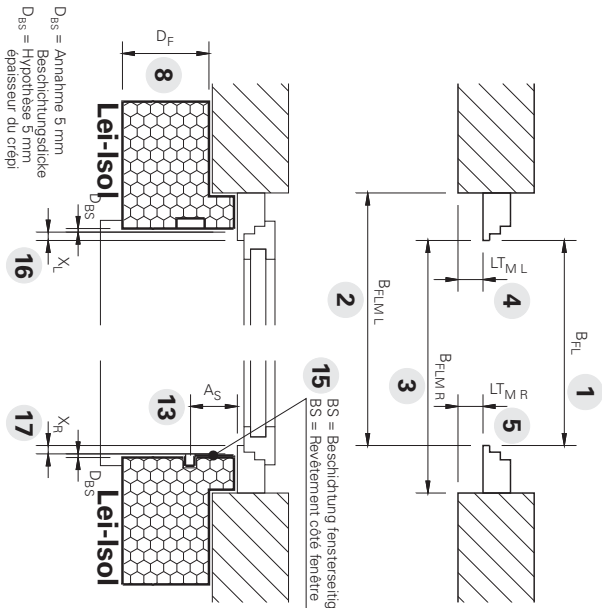
Bitte kopieren / copier s.v.p

Dosteba
Les éléments sont notre point fort
Elemente sind unsere Stärke
Système d'éléments Lei-Tab

Bestellformular / Bulletin de commande **7904**

SYSTEM EPS WEISS EPS GRAU SW RaV-Isol® StU-Isol PU

Verarbeiter: _____ Objekt / Objet: _____
 Entrepreneur: _____
 Sachbearbeiter: _____
 Responsable: _____
 Tel.: _____
 Fax / E-Mail: _____
 Systemhalter: _____
 Op. du système: _____
 Teil. avis.: _____
 Liefertermin: _____
 Date de livraison: _____
 Datum / Date: _____
 Visum / Visa: _____

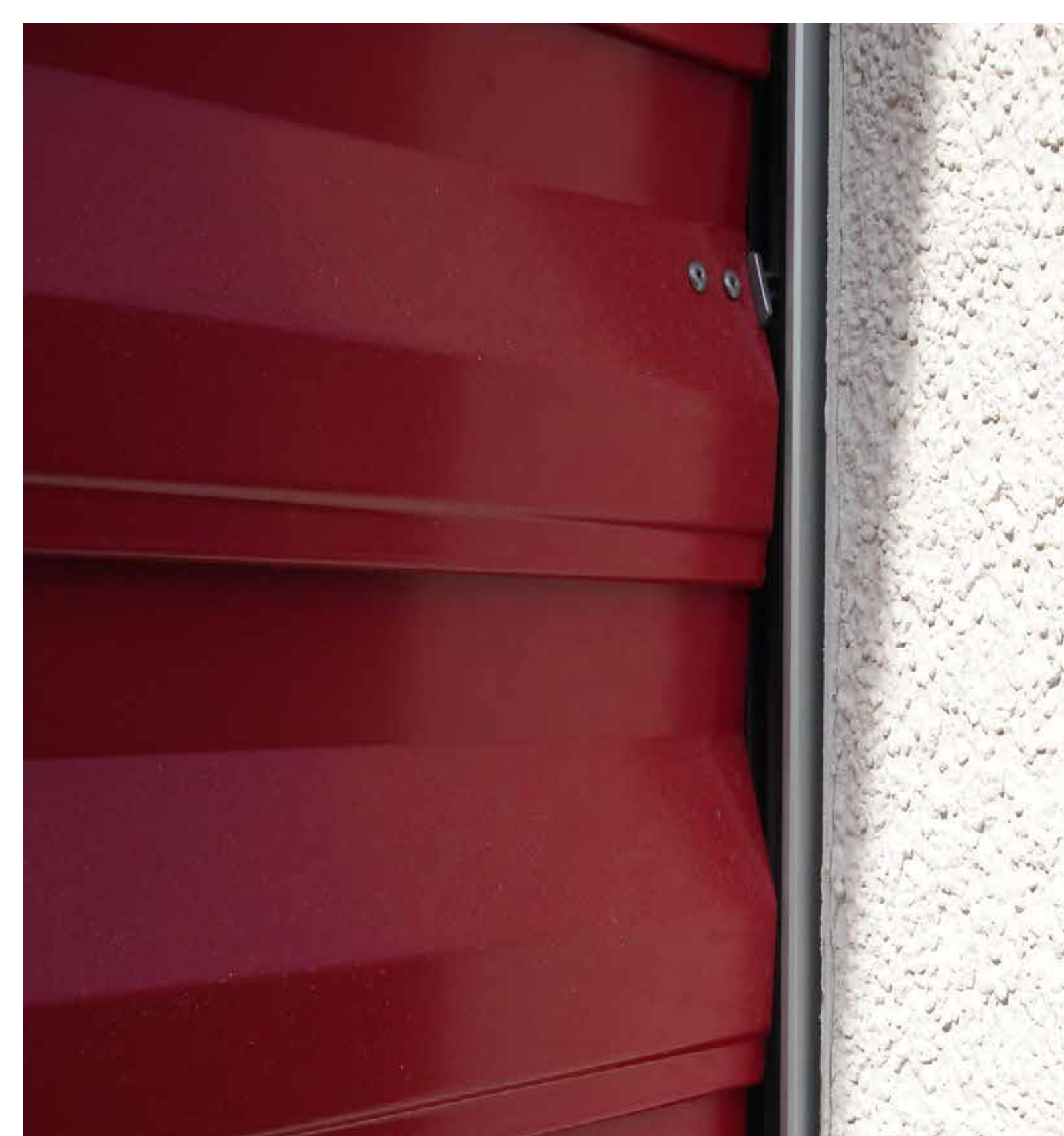


Pos. Bau-Messwerte / Grandeurs mesurées sur la bâtiment

Konstruktions-Werte / Valeurs de construction

Pos.	Horizontal					Vertikal					Masse					Bemerkungen s'applique à XPS Remarques concernant le plâtre XPS Griesser		
	Anzahl Fenster Normbre de fenêtres	Rahmenlicht Vide du cadre	Horizontallement	Verticalement	Horizontallement	Verticalement	Dicke Epaisseur Do-Tab® Typ O	Dicke Epaisseur Stu-Isol	Dicke Epaisseur RaV-Isol®	Breite Largeur Stu-Isol	Schienen- abstand Distance jusqu'au rail	Bei versenkten Stören- führungschielen Par rails de guidage de stores	Rahmenlicht bis fertig verputzte Fassade Ouverture de cadre jusqu'au crépi fini façade	Standard 100 mm	Standard 180 mm		Typ E/F	
	B _{FL}		H _{FL}	H _{ST}	D _{FL}	D _{ST}	D _{SI}	D _{RV}	B _{SI}	A _S	X _S	BS	X _L	X _R	X _O	X _U	H _{XPS}	
	1		6	7	8	9	10	11	12	13	14	15	16	17	18	19	20	





Ihr Partner:

Griesser Sonnenschutz - Qualität seit 1882.
www.griessergroup.com



Änderungen vorbehalten

V04.15/04.15